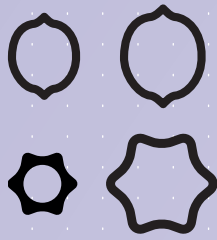


500



**TRASMISSIONI
CARDANICHE**





IDENTIFICAZIONE ALBERI CARDANICI

- 10** SERIE B/BW PROFILO LIMONE
- 11** SERIE BW PROFILO STELLARE
- 12** SERIE BWWE - BWWZ 80° PROFILO LIMONE
- 12** SERIE BWWE - BWWZ 80° PROFILO STELLARE
- 13** DISPOSITIVI DI SICUREZZA
- 13** IDENTIFICAZIONE PTO
PER APPLICAZIONI AGRICOLE

ALBERI CARDANICI

- 14** SERIE BW PROFILO STELLARE 



- 15** SERIE BV 08 PROFILO STELLARE 



- 16** SERIE BW PROFILO STELLARE  CON LIMITATORE A BULLONE



- 17** SERIE BW PROFILO STELLARE  CON FRIZIONE

- 18** SERIE BWWE PROFILO LIMONE  CON LIMITATORE A BULLONE



- 19** SERIE BWWZ PROFILO LIMONE  CON FORCELLE BLOCCAGGIO A BULLONE



- 20** SERIE BWWE PROFILO LIMONE 

- 21** SERIE BWWE PROFILO STELLARE 



- 22** SERIE BWWZ PROFILO LIMONE 

- 23** SERIE BWWZ PROFILO STELLARE 

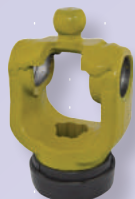
- 24** RIEPILOGO GAMMA CARDANI

RICAMBI PER ALBERI CARDANICI



26 SERIE B - PROFILO LIMONE

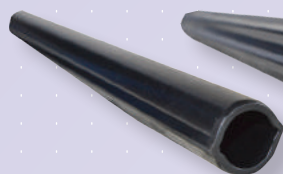
27 SERIE BW - PROFILO STELLARE



28 SERIE BWWE-BWWZ OMOCINETICI 80°
PROFILO LIMONE ATTACCO COLLAR "QL"



28 SERIE BWWE-BWWZ OMOCINETICI 80°
PROFILO STELLARE ATTACCO COLLAR "QL"



29 TUBI PER ALBERI CARDANICI
PROFILO LIMONE
29 PROFILO STELLARE



FORCELLE D'ATTACCO

30 COLLAR "QL"



31 CON PULSANTE



32 CON BULLONE INTERFERENTE

33 OMOCINETICHE 80°
CON ATTACCO COLLAR "QL" SERIE BWW



34 OMOCINETICHE 80°
CON BULLONE INTERFERENTE SERIE BWW



34 OMOCINETICHE 80°
CON BULLONE INTERFERENTE
E FORO CILINDRICO
CON CAVA E CHIAVETTA SERIE BWW

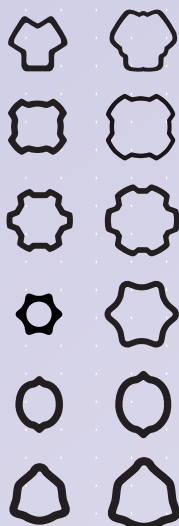
DISPOSITIVI DI SICUREZZA

- | | | |
|---|-----------|--|
|  | 35 | LIMITATORI A BULLONE |
|  | 35 | RUOTE LIBERE |
|  | 37 | RICAMBI PER RUOTE LIBERE |
|  | 38 | LIMITATORI A NOTTOLINI |
|  | 39 | RICAMBI PER LIMITATORI A NOTTOLINI |
|  | 40 | FRIZIONI E RICAMBI |
|  | 44 | FRIZIONI CON RUOTA LIBERA E RICAMBI |
|  | 48 | FRIZIONI PER PRESSE CON RUOTA LIBERA E RICAMBI |
|  | 50 | LAX - LIMITATORI DI COPPIA CON DISINNESTO A CAMME |
|  | 51 | RICAMBI PER LAX - LIMITATORI DI COPPIA CON DISINNESTO A CAMME |

CROCIERE

- | | | |
|---|-----------|--|
|  | 52 | SERIE BY-PY |
|  | 52 | TIPO WALTERSCHEID |
|  | 52 | AGRICOLE INDUSTRIALI |
|  | 52 | CON INGRASSATORE CENTRALE |
|  | 52 | CON INGRASSATORE LATERALE |
|  | 53 | PER CARDANI OMOCINETICI 80° SERIE CVJ |
|  | 53 | TIPO COMER |
|  | 53 | PER CARDANI OMOCINETICI 80° |
| | 53 | TIPO EUROCARDAN |
| | 53 | PER CARDANI OMOCINETICI 80° |
| | 53 | TIPO WALTERSCHEID |
| | 53 | PER CARDANI OMOCINETICI 80° |
| | 53 | TIPO BY-PY SERIE 650/670 |
| | 53 | PER CARDANI OMOCINETICI 80° |
| | 53 | TIPO BY-PY SERIE SFT |
| | 54 | RIEPILOGO GAMMA CROCIERE |

IDENTIFICAZIONE TUBI CARDANICI



56 SERIE Y YORK

56 SERIE SFT QUADRILOBATO

56 SERIE V ESALOBATO

56 SERIE BW STELLARE

57 SERIE BW LIMONE

57 SERIE T TRILOBATO



PROTEZIONI E KIT CUFFIE

58 CUFFIE

59 PROTEZIONI E GHIERE
TIPO WALTERSCHEID

59 KIT CUFFIE PER CARDANI OMOCINETICI 80°
SERIE BWWE-BWWZ

60 TIPO WALTERSCHEID
PROTEZIONI E GHIERE
PER ALBERI SERIE T



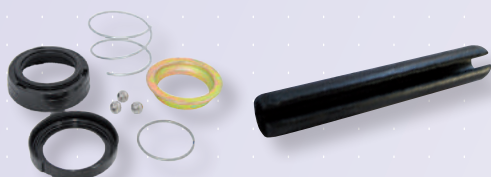
PULSANTI

61 TIPO BONDIOLI E PAVESI

61 TIPO COMER

61 TIPO BENZI E WALTERSCHEID

61 TIPO EUROCARDAN



ATTACCO COLLAR

62 ATTACCO COLLAR "QL" COMPLETO

62 SPINE ELASTICHE

DOPPI GIUNTI PER POMPE

62 PER POMPE TIPO MORO

62 PER POMPE TIPO VENERONI

TRASMISSIONI CARDANICHE WALTERSCHEID**ALBERI CARDANICI****69** SERIE W... E (ECOLINE)**70** SERIE W**71** SERIE WWE**72** SERIE WWZ**73** SERIE P (POWER DRIVE)**FORCELLE D'ATTACCO****74** PULSANTE**74** COLLAR**76** BLOCCAGGIO A CONO SERIE W E P
POWER DRIVE**76** GRANDANGOLARE A PULSANTE**77** GRANDANGOLARE COLLAR**78** GRANDANGOLARE
BLOCCAGGIO A CONO**78** GRANDANGOLARE A PULSANTE SERIE P
POWER DRIVE**78** GRANDANGOLARE COLLAR SERIE P
POWER DRIVE**79** GRANDANGOLARE BLOCCAGGIO A CONO
SERIE P POWER DRIVE



80 SERIE W
INGRASSATORE CENTRALE
INGRASSATORE SU CUSCINETTO



80 SERIE P
INGRASSATORE CENTRALE
INGRASSATORE SU CUSCINETTO



81 GRANDANGOLARE SERIE BWWE-BWWZ
INGRASSATORE CENTRALE
INGRASSATORE SU CUSCINETTO
INGRASSAGGIO CENTRALIZZATO



82 GRANDANGOLARE SERIE BWWE-BWWZ-P
INGRASSATORE CENTRALE
INGRASSATORE SU CUSCINETTO
INGRASSAGGIO CENTRALIZZATO



83 SERIE W



83 SERIE P POWER DRIVE



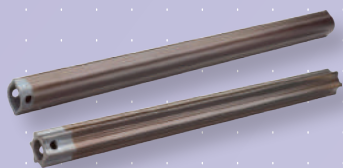
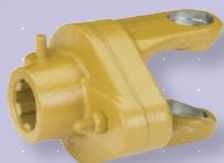
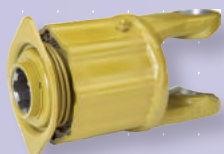
84 GRANDANGOLARE SERIE W



85 GRANDANGOLARE SERIE P POWER DRIVE

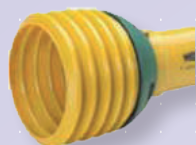


86 CORPI CENTRALI GRANDANGOLARE
SERIE P POWER DRIVE

**87 TUBI PROFILATI****SNODI****88 SERIE W****90 SERIE P POWER DRIVE****DISPOSITIVI DI SICUREZZA E RICAMBI****90 LIMITATORI A BULLONE****91 RUOTE LIBERE****94 LIMITATORI A NOTTOLINI****98 FRIZIONI A DISCHI****108 FRIZIONI DISINNESTO A CAMME****113 FORCELLE A FLANGIA
SERIE W/P POWER DRIVE**



114 SD 05 SERIE W2100



115 SD 15 SERIE W2100/2200/2300

116 SD 25 SERIE W2300/2400/2500

117 SD 35 SERIE W2600/2700

118 SD 05 SERIE WWE/WWZ 2280

119 SD 15 SERIE WWE/WWZ 2280/2380



120 SDF 15 SERIE WWE/WWZ 2280 FLEXO

121 SDF 15 SERIE WWE/WWZ 2380 FLEXO

122 SD 25 SERIE WWE/WWZ 2480



123 SDF 25 SERIE WWE/WWZ 2480 FLEXO

124 SD 25 SERIE WWE/WWZ 2580



125 SDF 25 SERIE WWE/WWZ 2580 FLEXO

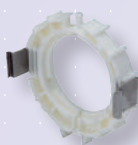
126 SD 05 SERIE WWE/WWZ 2270

127 SD 15 SERIE WWE/WWZ 2370



128 PG 25/PG 20 SERIE P300/P400/P500
POWER DRIVE

129 PG 30 SERIE P600/P700
POWER DRIVE






130 COMPONENTI PROTEZIONI






131 KIT PULSANTI / COLLAR
PERNI BLOCCAGGIO / MORSETTO

IDENTIFICAZIONE ALBERI CARDANICI

serie
2000
SERIE BW PROFILO LIMONE


ALBERO SERIE	TIPO PROFILO	 CROCIERA	 INTERNO	 ESTERNO	POTENZE			
					540 giri/min.		1000 giri/min.	
					kw	cv	kw	cv
2100	OOa/Oa	22 x 54,8	23,5 x 31	30 x 39	12	16	18	24
	Ov/1		34,5 x 40	41 x 48				
2200	OOa/Oa	23,8 x 61,3	23,5 x 31	30 x 39	20	27	31	42
	Ov/1		34,5 x 40	41 x 48				
2300	Ov/1	27 x 74,6	34,5 x 40	41 x 48	28	38	44	60
	1b/2a		39,5 x 49	48 x 57,5				
2400	1b/2a	32 x 76	39,5 x 49	48 x 57,5	39	53	61	83
2500	1b/2a	36 x 89	39,5 x 49	48 x 57,5	66	90	102	139

vecchia
serie W
SERIE B PROFILO LIMONE






ALBERO SERIE	 CROCIERA	 INTERNO	 ESTERNO	POTENZE			
				540 giri/min.		1000 giri/min.	
				kw	cv	kw	cv
W I	27 x 70	34,5 x 40	41 x 48	-	-	-	-
W II	34 x 90	39,5 x 49	48 x 57,5	-	-	-	-
W 220	30,2 x 92	39,5 x 49	48 x 57,5	-	-	-	-

IDENTIFICAZIONE ALBERI CARDANICI

serie
2000

SERIE BW PROFILO STELLARE







ALBERO SERIE	TIPO PROFILO				 POTENZE			
		CROCIERA	INTERNO	ESTERNO	540 giri/min.		1000 giri/min.	
					kw	cv	kw	cv
2400	S4/S5	32 x 76	37 x 51	47 x 61	39	53	61	83
2500	S4/S5	36 x 89	37 x 51	47 x 61	66	90	102	139
2600	S5/S6	42 x 104	47 x 61	57,5 x 71,5	79	107	122	166
2700	S5/S6	50 x 118	47 x 61	57,5 x 71,5	119	162	188	289

vecchia
serie W

SERIE BW PROFILO STELLARE






ALBERO SERIE	TIPO PROFILO				 POTENZE			
		CROCIERA	INTERNO	ESTERNO	540 giri/min.		1000 giri/min.	
					kw	cv	kw	cv
W II	S4/S5	34 x 90	37 x 51	47 x 61	-	-	-	-
W 220	S4/S5	30,2 x 92	37 x 51	47 x 61	-	-	-	-
W 240	S4/S5	35 x 106,5	37 x 51	47 x 61	-	-	-	-

IDENTIFICAZIONE ALBERI CARDANICI

serie
2000
SERIE BWWE - BWWZ 80°
PROFILO LIMONE

BWWE singolo omocinetico




BWWZ doppio omocinetico

ALBERO SERIE	TIPO PROFILO	 CROCIERA	 INTERNO	 ESTERNO	POTENZE		POTENZE	
					540 giri/min. kw	540 giri/min. cv	1000 giri/min. kw	1000 giri/min. cv
2280	00a/Oa	23,8 x 61,3	23,5 x 31	30 x 39	20	27	31	42
	Ov/1	22 x 80	34,5 x 40	41 x 48				
2380	Ov/1	27 x 74,6	34,5 x 40	41 x 48	28	38	44	60
	1b/2a	23,8 x 95	39,5 x 49	48 x 57,5				
2480	1b/2a	32 x 76 27 x 98	39,5 x 49	48 x 57,5	39	53	61	83
2580	1b/2a	36 x 89 32 x 110	39,5 x 49	48 x 57,5	66	90	102	139

serie
2000
SERIE BWWE - BWWZ 80°
PROFILO STELLARE

BWWE singolo omocinetico

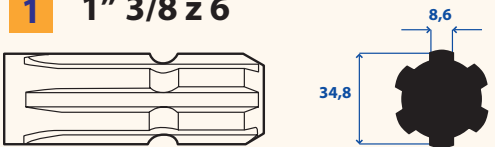

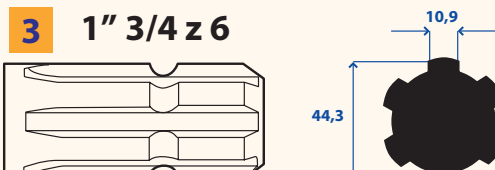
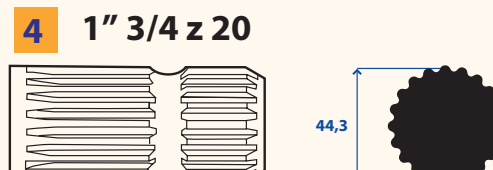




BWWZ doppio omocinetico

ALBERO SERIE	TIPO PROFILO	 CROCIERA	 INTERNO	 ESTERNO	POTENZE		POTENZE	
					540 giri/min. kw	540 giri/min. cv	1000 giri/min. kw	1000 giri/min. cv
2480	S4/S5	32 x 76 / 27 x 98	37 x 51	47 x 61	39	53	61	83
2580	S4/S5	36 x 89 / 32 x 110	37 x 51	47 x 61	66	90	102	139

DISPOSITIVI DI SICUREZZA

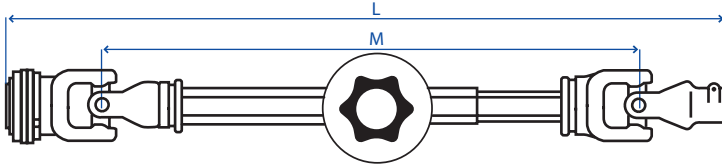
ALBERO SERIE	LC LIMITATORE A BULLONE	RL RUOTA LIBERA	LN LIMITATORE A NOTTOLINI	FD FRIZIONE A DISCHI	FD/RL FRIZIONE A DISCHI CON RUOTA LIBERA	LAX LIMITATORE AUTOMATICO
2100		●	●			
2200	●	●	●			
2300	●	●	●	●	●	
2400	●	●	●	●	●	●
2500	●	●		●	●	●
2600	●	●		●	●	●
GAMMA	vedi pag. 35	35	38	40	44	50

IDENTIFICAZIONE PTO PER APPLICAZIONI AGRICOLE

<p>1 1" 3/8 z 6</p> 	<p>2 1" 3/8 z 21</p> 
<p>3 1" 3/4 z 6</p> 	<p>4 1" 3/4 z 20</p> 
<p>5 1" 1/8 z 6</p> 	<p>6 21 UNI 221 z 6</p> 
<p>7 23 UNI 221 z 6</p> 	<p>8 26 UNI 220 z 6</p> 

serie BW

STELLARE



2400

S4/S5

540 giri/min	1000 giri/min			
53 HP 39 KW	83 HP 61 KW	32 x 76 mm	interno = 37 x 51 mm esterno = 47 x 61 mm	

	BW 2400.080C	BW 2400.100C	BW 2400.120C	BW 2400.140C	BW 2400.180C	BW 2400.200C
L mm	834	984	1184	1384	1784	1984
M mm	610	760	960	1160	1560	1760

2500

S4/S5

540 giri/min	1000 giri/min			
90 HP 66 KW	139 HP 102 KW	36 x 89 mm	interno = 37 x 51 mm esterno = 47 x 61 mm	

	BW 2500.080C	BW 2500.100C	BW 2500.120C	BW 2500.140C	BW 2500.180C	BW 2500.200C
L mm	804	1004	1204	1404	1804	2004
M mm	560	760	960	1160	1560	1760

2600

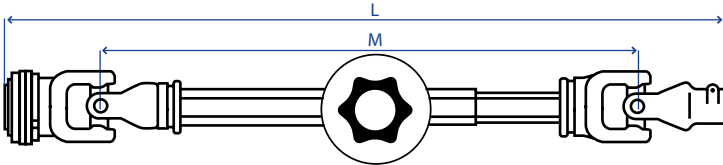
S5/S6

540 giri/min	1000 giri/min			
107 HP 79 KW	166 HP 122 KW	42 x 104 mm	interno = 47 x 61 mm esterno = 57,5 x 71,5 mm	

	BW 2600.100C	BW 2600.120C	BW 2600.140C	BW 2600.220C
L mm	1062	1262	1462	2162
M mm	810	1010	1210	1910

serie BW

STELLARE



2700

S5/S6

540 giri/min	1000 giri/min		
165 HP 121 KW	255 HP 188 KW	50 x 118 mm	interno = 47 x 61 mm esterno = 57,5 x 71,5 mm

	-	BW 2700.10BB33	BW 2700.12BB33	BW 2700.14BB33
L mm	-	1010	1210	1410
M mm	-	710	910	1110

BV08

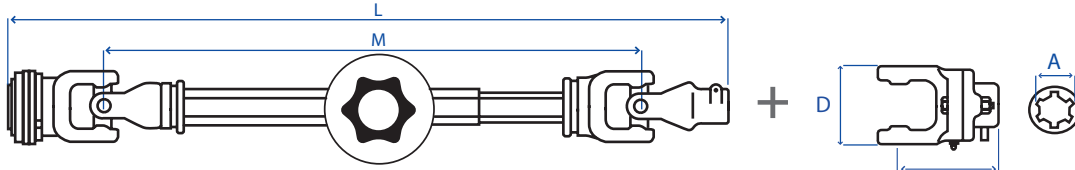
S4/S5

540 giri/min	1000 giri/min		
105 HP 77 KW	162 HP 119 KW	35 x 106,5 mm	interno = 37 x 51 mm esterno = 47 x 61 mm

	BV 08.080C	BV 08.100C	BV 08.120C	BV 08.140C	BV 08.180C
L mm	775	975	1175	1375	1775
M mm	510	710	910	1110	1510

serie BW

STELLARE
LIMITATORE
A BULLONE



limitatore		
cardano	Lc	Nm
2400	00-01	2500
2500	02-03	2900

2400 LC

					D = 90 mm H = 131 mm			
540 giri/min	1000 giri/min				LC00	LC01	LC02	LC03
53 HP 39 KW	83 HP 61 KW	32 x 76 mm	37 x 51 mm 47 x 61 mm		A = 1-3/8" z 6	A = 1-3/8" z 21	A = 1-3/4" z 6	A = 1-3/4" z 20

		BW240C.080LC0	BW240C.080LC1	BW240C.080LC2	BW240C.080LC3
L mm	-	834	834	834	834
M mm	-	610	610	610	610
		BW240C.100LC0	BW240C.100LC1	BW240C.100LC2	BW240C.100LC3
L mm	-	984	984	984	984
M mm	-	760	760	760	760

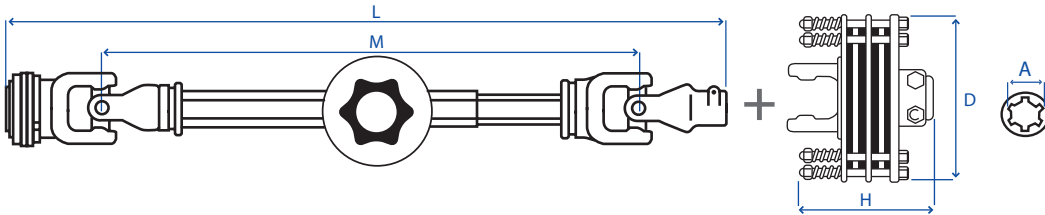
2500 LC

					D = 105 mm H = 141 mm			
540 giri/min	1000 giri/min				LC00	LC01	LC02	LC03
90 HP 66 KW	139 HP 102 KW	36 x 89 mm	37 x 51 mm 47 x 61 mm		A = 1-3/8" z 6	A = 1-3/8" z 21	A = 1-3/4" z 6	A = 1-3/4" z 20

		BW250C.080LC0	BW250C.080LC1	BW250C.080LC2	BW250C.080LC3
L mm	-	804	804	804	804
M mm	-	560	560	560	560
		BW250C.100LC0	BW250C.100LC1	BW250C.100LC2	BW250C.100LC3
L mm	-	1004	1004	1004	1004
M mm	-	760	760	760	760

serie BW

STELLARE
CON FRIZIONI



frizione		
cardano	tipo	Nm max
2400	FD4	1450
2500		1700

2400 FD4

					D = 200 mm H = 181 mm
540 giri/min	1000 giri/min				
53 HP 39 KW	83 HP 61 KW	32 x 76 mm	37 x 51 mm 47 x 61 mm	FD400	FD401
				A = 1-3/8" z 6	A = 1-3/8" z 21
				FD402	FD403
				A = 1-3/4" z 6	A = 1-3/4" z 20

	-	BW240C.08FD40	BW240C.08FD41	BW240C.08FD42	BW240C.08FD43
L mm	-	834	834	834	834
M mm	-	610	610	610	610
	-	BW240C.10FD40	BW240C.10FD41	BW240C.10FD42	BW240C.10FD43
L mm	-	984	984	984	984
M mm	-	760	760	760	760

2500 FD4

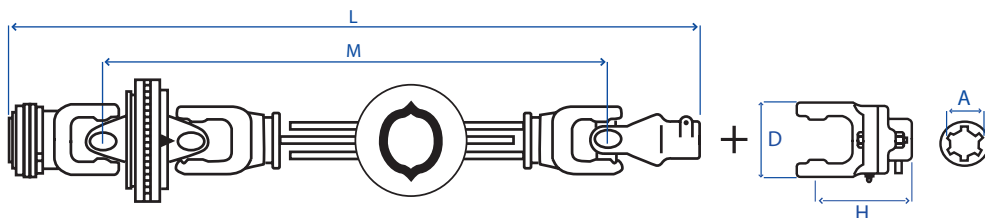
					D = 200 mm H = 181 mm
540 giri/min	1000 giri/min				
90 HP 66 KW	139 HP 102 KW	36 x 89 mm	37 x 51 mm 47 x 61 mm	FD400	FD401
				A = 1-3/8" z 6	A = 1-3/8" z 21
				FD402	FD403
				A = 1-3/4" z 6	A = 1-3/4" z 20

	-	BW250C.08FD40	BW250C.08FD41	BW250C.08FD42	BW250C.08FD43
L mm	-	804	804	804	804
M mm	-	560	560	560	560
	-	BW250C.10FD40	BW250C.10FD41	BW250C.10FD42	BW250C.10FD43
L mm	-	1004	1004	1004	1004
M mm	-	760	760	760	760

serie BWWE

LIMONE
LIMITATORE
A BULLONE

CARDANO
OMOCINETICO 80°



limitatore		
cardano	Lc	Nm
2480		2500

2480

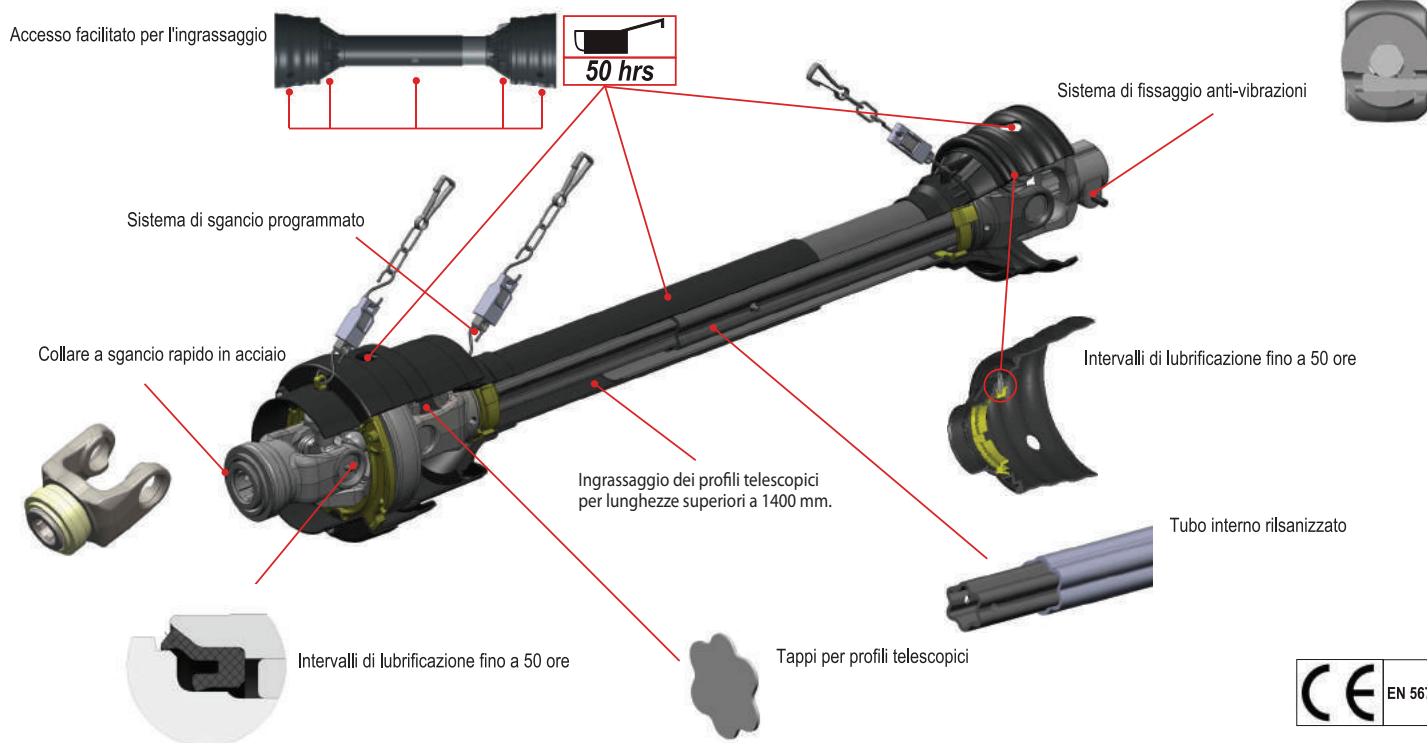
LC

540 giri/min	1000 giri/min		interno = 39,5 x 49 mm esterno = 48 x 57,5 mm	A = 1-3/8" z 6 H = 131 mm D = 90 mm
53 HP 39 KW	83 HP 61 KW	32 x 76 mm		

	BWWE248C.17LC			
L mm	1700	-	-	-
M mm	1460	-	-	-

B BENZI & DI TERLIZZI

evolution
HIGH PERFORMANCE SERIES

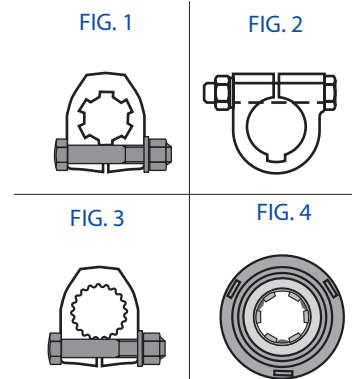
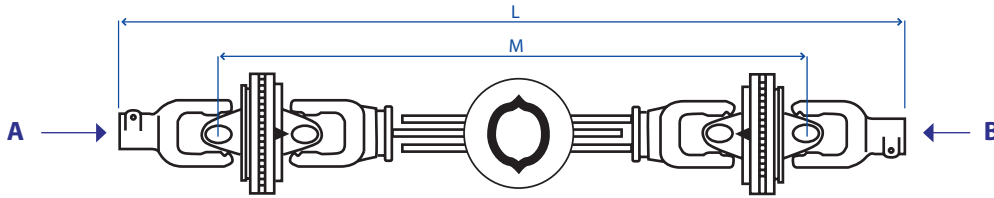


CE EN 5674

SOLUZIONI INNOVATIVE PER ALBERI CARDANICI

WWW.SABASERVICE.COM

serie BWWZ
 LIMONE
 FORCELLE
 BLOCCAGGIO
 A BULLONE
 CARDANO DOPPIO
 OMOCINETICO 80°



2280
OV/1

540 giri/min	1000 giri/min	
27 HP 20 KW	42 HP 31 KW	23,8 x 61,3 mm 22 x 80 mm
		interno = 34,5 x 40 mm esterno = 41 x 48 mm

	BWWZ2280.1233	BWWZ228C.1430	BWWZ2280.1433	BWWZ228C.1435
L mm	1204	1404	1404	1404
M mm	1010	1210	1210	1210
A	1' 3/8" z 6 (FIG.1)	1' 3/8" z 6 COLLAR (FIG.4)	1' 3/8" z 6 (FIG.1)	1' 3/8" z 6 COLLAR (FIG.4)
B	1' 3/8" z 6 (FIG.1)	Ø 30 - CH 8 (FIG.2)	1' 3/8" z 6 (FIG.1)	Ø 35 - CH 10 (FIG.2)

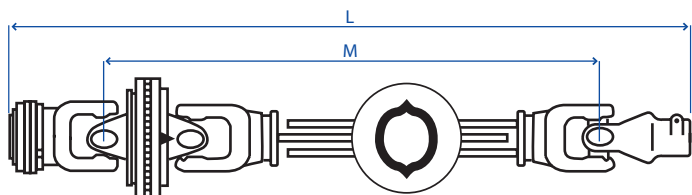
2380
OV/1

540 giri/min	1000 giri/min	
38 HP 28 KW	60 HP 44 KW	27 x 74,6 mm 23,8 x 95 mm
		interno = 34,5 x 40 mm esterno = 41 x 48 mm

	BWWZ2380.1233	BWWZ2380.1430	BWWZ2380.1433	BWWZ2380.1435	BWWZ2380.1418	BWWZ2380.1633
L mm	1228	1428	1428	1428	1428	1628
M mm	1010	1210	1210	1210	1210	1410
A	1' 3/8" z 6 (FIG.1)	1' 3/8" z 6 COLLAR (FIG.4)	1' 3/8" z 6 (FIG.1)	1' 3/8" z 6 COLLAR (FIG.4)	1' 3/8" z 6 COLLAR (FIG.4)	1' 3/8" z 6 COLLAR (FIG.1)
B	1' 3/8" z 6 (FIG.1)	Ø 30 - CH 8 (FIG.2)	1' 3/8" z 6 (FIG.1)	Ø 35 - CH 10 (FIG.2)	35 x 31 z 18 (FIG.3)	1' 3/8" z 6 (FIG.1)

serie BWWE

LIMONE **CARDANO OMOCINETICO 80°**



2280

OV/1

540 giri/min	1000 giri/min		
27 HP 20 KW	42 HP 31 KW	23,8 x 61,3 mm 22 x 80 mm	interno = 34,5 x 40 mm esterno = 41 x 48 mm

	BWWE2280.080C	BWWE 2280.100C	BWWE2280.120C	BWWE2280.140C
L mm	804	1004	1204	1404
M mm	610	810	1010	1210

2380

OV/1

540 giri/min	1000 giri/min		
38 HP 28 KW	60 HP 44 KW	27 x 74,6 mm 23,8 x 95 mm	interno = 34,5 x 40 mm esterno = 41 x 48 mm

	BWWE2380.080C	BWWE2380.100C	BWWE2380.120C	BWWE2380.140C
L mm	828	1028	1228	1428
M mm	610	810	1010	1210

2480

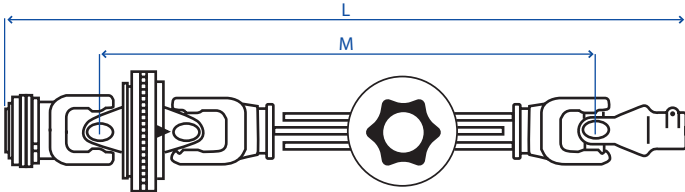
1b/2a

540 giri/min	1000 giri/min		
53 HP 39 KW	83 HP 61 KW	32 x 76 mm 27 x 98 mm	interno = 39,5 x 49 mm esterno = 48 x 57,5 mm

	BWWE2480.080C	BWWE2480.100C	BWWE2480.120C	BWWE2480.140C	BWWE2480.180C	BWWE2480.200C
L mm	850	1000	1200	1400	1700	2000
M mm	610	760	960	1160	1460	1760

serie BWWE

STELLARE **CARDANO OMOCINETICO 80°**



2485

S4/S5

540 giri/min	1000 giri/min		
53 HP 39 KW	83 HP 61 KW	32 x 76 mm 27 x 98 mm	interno = 37 x 51 mm esterno = 47 x 61 mm

	BWWE2485.100C	BWWE2485.120C	BWWE2485.140C	BWWE2485.180C
L mm	1000	1200	1400	1800
M mm	760	960	1160	1560

2580

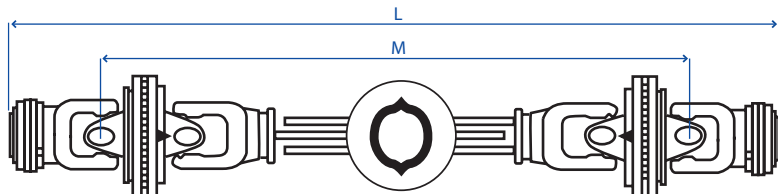
S4/S5

540 giri/min	1000 giri/min		
90 HP 66 KW	139 HP 102 KW	36 x 89 mm 32 x 110 mm	interno = 37 x 51 mm esterno = 47 x 61 mm

	BWWE2580.080C	BWWE2580.100C	BWWE2580.120C	BWWE2580.140C
L mm	854	1004	1204	1404
M mm	610	760	960	1160

serie **BWWZ**

LIMONE **CARDANO DOPPIO
OMOCINETICO 80°**



2280

OV/1

540 giri/min	1000 giri/min		
27 HP 20 KW	42 HP 31 KW	23,8 x 61,3 mm 22 x 80 mm	interno = 34,5 x 40 mm esterno = 41 x 48 mm

	BWWZ2280.080C	BWWZ2280.100C	BWWZ2280.120C	BWWZ2280.140C
L mm	804	1004	1204	1404
M mm	610	810	1010	1210

2380

OV/1

540 giri/min	1000 giri/min		
38 HP 28 KW	60 HP 44 KW	27 x 74,6 mm 23,8 x 95 mm	interno = 34,5 x 40 mm esterno = 41 x 48 mm

	BWWZ2380.100C	BWWZ2380.120C	BWWZ2380.140C	BWWZ2380.180C
L mm	1028	1228	1428	1828
M mm	810	1010	1210	1610

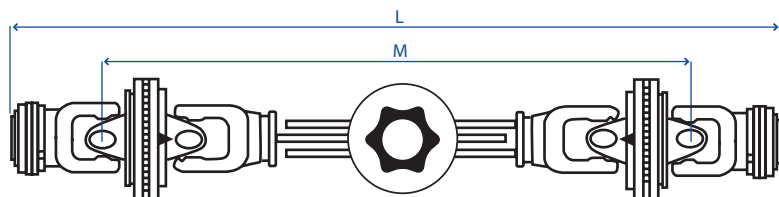
2480

1b/2a

540 giri/min	1000 giri/min		
53 HP 39 KW	83 HP 61 KW	32 x 76 mm 27 x 98 mm	interno = 39,5 x 49 mm esterno = 48 x 57,5 mm

	BWWZ2480.100C	BWWZ2480.120C	BWWZ2480.140C	BWWZ2480.200C
L mm	1016	1216	1466	2016
M mm	760	960	1210	1760

serie **BWWZ**
STELLARE **CARDANO DOPPIO**
OMOCINETICO 80°



2485
S4/S5

540 giri/min	1000 giri/min		
53 HP 39 KW	83 HP 61 KW	32 x 76 mm 27 x 98 mm	interno = 37 x 51 mm esterno = 47 x 61 mm

	BWWZ2485.100C	BWWZ2485.120C	BWWZ2485.140C	BWWZ2485.180C
L mm	1016	1216	1416	1816
M mm	760	960	1160	1560

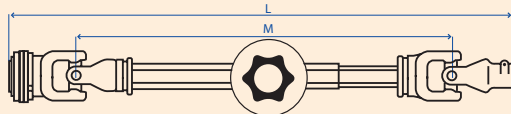
2580
S4/S5

540 giri/min	1000 giri/min		
90 HP 66 KW	139 HP 102 KW	36 x 89 mm 32 x 110 mm	interno = 37 x 51 mm esterno = 47 x 61 mm

	BWWZ2580.120C	BWWZ2580.140C	BWWZ2580.170C	BWWZ2580.200C
L mm	1204	1404	1704	2004
M mm	960	1160	1460	1760

serie BW

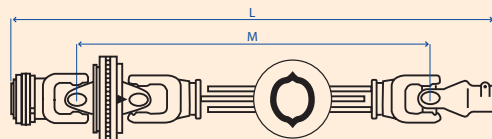
STELLARE



2400 S4/S5	BW 2400.080C	BW 2400.100C	BW 2400.120C	BW 2400.140C
L mm	834	984	1184	1384
M mm	610	760	960	1160
2500 S4/S5	BW 2500.080C	BW 2500.100C	BW 2500.120C	BW 2500.140C
L mm	804	1004	1204	1404
M mm	560	760	960	1160
2600 S5/S6	BW 2600.100C	BW 2600.120C	BW 2600.140C	
L mm	1062	1262	1462	
M mm	810	1010	1210	
2700 S5/S6	BW 2700.10C33	BW 2700.12C33	BW 2700.14C33	
L mm	1010	1210	1410	
M mm	710	910	1110	
BV08 S4/S5	BV 08.080C	BV 08.100C	BV 08.120C	BV 08.140C
L mm	775	975	1175	1375
M mm	510	710	910	1110

serie BWWE

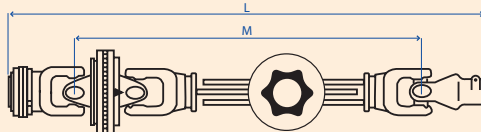
LIMONE CARDANO OMOCINETICO 80°



2280 OV/1	BWWE2280.080C	BWWE2280.100C	BWWE2280.120C	BWWE2280.140C
L mm	804	1004	1204	1404
M mm	610	810	1010	1210
2380 OV/1	BWWE2380.080C	BWWE2380.100C	BWWE2380.120C	BWWE2280.140C
L mm	828	1028	1228	1428
M mm	610	810	1010	1210
2480 1b/2a	BWWE2480.080C	BWWE2480.100C	BWWE2480.120C	BWWE2480.140C
L mm	850	1000	1200	1400
M mm	610	760	960	1160

serie BWWE

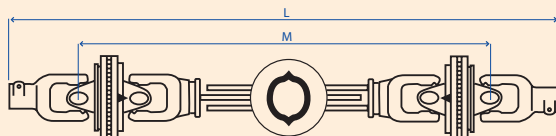
STELLARE CARDANO OMOCINETICO 80°



2485 S4/S5	BWWE2485.080C	BWWE2485.100C	BWWE2485.120C	BWWE2485.140C
L mm	800	1000	1200	1400
M mm	560	760	960	1160
2580 S4/S5	BWWE2580.080C	BWWE2580.100C	BWWE2580.120C	BWWE2580.140C
L mm	854	1004	1204	1404
M mm	610	760	960	1160

serie BWWZ

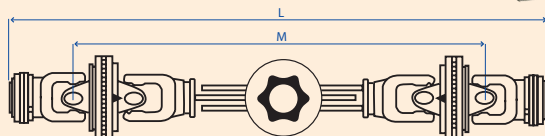
LIMONE CARDANO DOPPIO OMOCINETICO 80°



2280 OV/1	BWWZ2280.080C	BWWZ2280.100C	BWWZ2280.120C	BWWZ2280.140C
L mm	804	1004	1204	1404
M mm	610	810	1010	1210
2380 OV/1	BWWZ2380.100C	BWWZ2380.120C	BWWZ2380.140C	
L mm	1028	1228	1428	
M mm	810	1010	1210	
2480 1b/2a	BWWZ2480.100C	BWWZ2480.120C	BWWZ2480.140C	
L mm	1016	1216	1466	
M mm	760	960	1210	

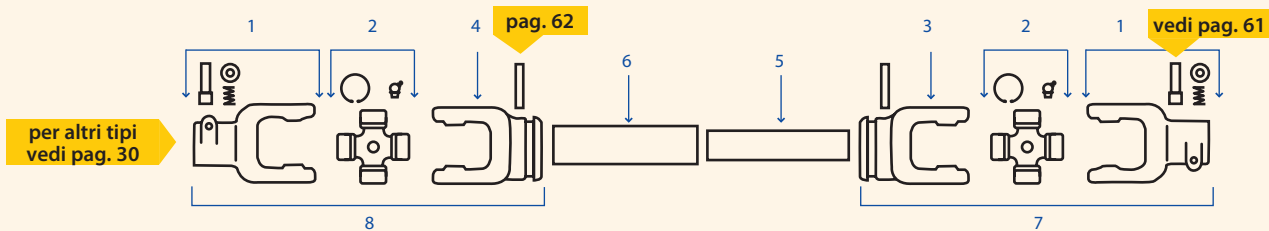
serie BWWZ





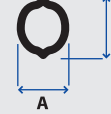
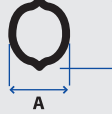



STELLARE CARDANO DOPPIO OMOCINETICO 80°



2485 S4/S5	BWWZ2485.100C	BWWZ2485.120C	BWWZ2485.140C	BWWZ2485.180C
L mm	1016	1216	1416	1816
M mm	760	960	1160	1560
2580 S4/S5	BWWZ2580.120C	BWWZ2580.140C	BWWZ2580.170C	
L mm	1204	1404	1704	
M mm	960	1160	1460	

RICAMBI PER ALBERI CARDANICI SERIE B - PROFILO LIMONE

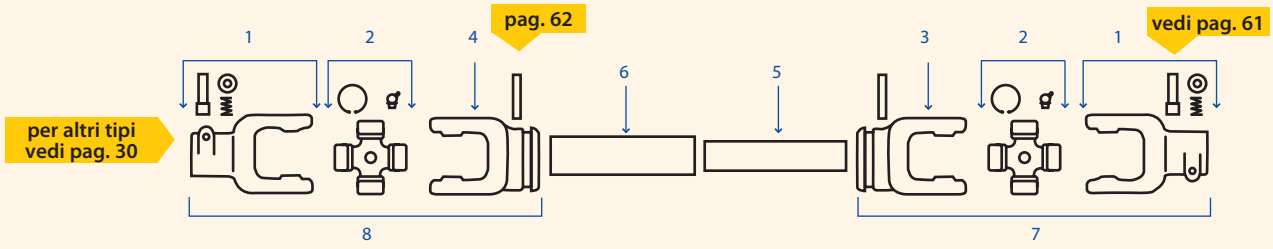


		1	2	3	4	5		6		7	8
		 PULSANTE								 PULSANTE	
		 COLLAR								 COLLAR	
albero serie	tipo profilo	attacco 1.3/8"Z 6	misure crociera	interna	esterna	interno A	B	esterno A	B	interno	esterno
2100	00a/0a	502.010110	22 x 54,8			23,5	31	30	39	509.70130	510.70120
		502.010110C	501.020140	503.50130L	504.50120L	515.60130		516.60120		509.70130C	510.70120C
2200	00a/0a	502.010210	23,8 x 61,3			23,5	31	30	39	509.70230	510.70220
		502.010210C	501.020240	503.50230L	504.50220L	515.60130		516.60120		509.70230C	510.70220C
	0v/1	502.010210	23,8 x 61,3			34,5	40	41	48	509.72330	510.72320
		502.010210C	501.020240	503.52330L	504.52320L	515.60230		516.60220		509.72330C	510.72320C
2300	0v/1	502.010410	27 x 74,6			34,5	40	41	48	509.70430	510.70420
		502.010410C	501.020440	503.50430L	504.50420L	515.60230		516.60220		509.70430C	510.70420C
	1b/2a	502.010410	27 x 74,6			39,5	49	48	57,5	509.74630	510.74620
		502.010410C	501.020440	503.54630L	504.54620L	515.60430		516.60320		509.74630C	510.74620C
2400	1b/2a	502.010510	32 x 76			39,5	49	48	57,5	509.70530	510.70520
		502.010510C	501.020540	503.50530L	504.50520L	515.60430		516.60320		509.70530C	510.70520C
2500	1b/2a	502.016710	36 x 89			39,5	49	48	57,5	509.76730	510.76720
		502.016710C	501.026740	503.56730L	504.56720L	515.60430		516.60320		509.76730C	510.76720C
2600	6/7	502.010910	42 x 104								
		502.010910C	501.020940	-	-	-		-		-	-
WI	0v/1	102.03.00	27 x 70	503.50330L	504.50320L	34,5	40	41	48	-	-
WII	1b/2a	502.015610	34 x 90 F.I.#	503.55630L	504.55620L	39,5	49	48	57,5	-	-
W220	1b/2a	102.06.00	30,18 x 92	503.50630L	504.50620L	39,5	49	48	57,5	-	-

= FERMI INTERNI

BARRE DA 3 MT

RICAMBI PER ALBERI CARDANICI SERIE BW - PROFILO STELLARE

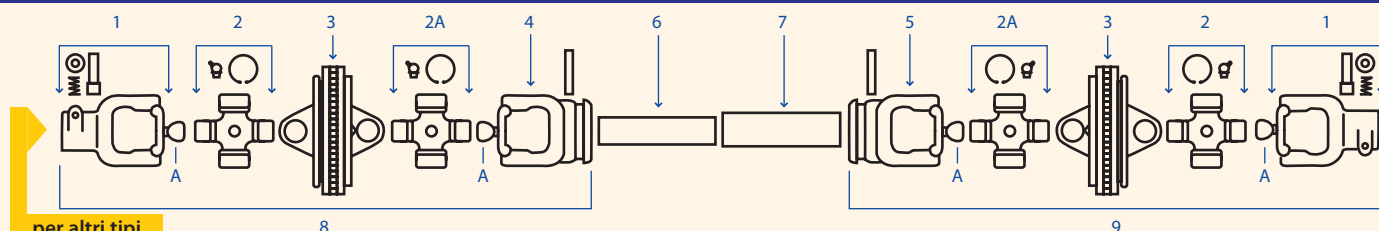


albero serie	tipo profilo	1	2	3	4	5	6	7	8
		attacco 1.3/8"Z 6	misure crociera	interna	esterna	interno A B	esterno A B	interno esterno	
		 PULSANTE COLLAR						 PULSANTE COLLAR	
2400	S4/S5	502.010510 502.010510C	32 x 76 501.020540	503.50530T	504.50520T	37 51 515.60130T	47 61 516.60120T	509.70530T 509.70530TC	510.70520T 510.70520TC
2500	S4/S5	502.016710 502.016710C	36 x 89 501.026740	503.56730T	504.56720T	37 51 515.60130T	47 61 516.60120T	509.76730T 509.76730TC	510.76720T 510.76720TC
2600	S4/S5	502.010910 502.010910C	42 x 104 501.020940	(*) 503.58930T	(*) 504.58920T	37 51 515.60130T	47 61 516.60120T	509.78930T 509.78930TC	510.78920T 510.78920TC
	S5/S6	502.010910 502.010910C	42 x 104 501.020940	(**) 503.50930T	(**) 504.50920T	47 61 516.60120T	57,5 71,5 516.60220T	509.70930T 509.70930TC	510.70920T 510.70920TC
2700	S5/S6	vedi pag.30-32	50 x 118 501.021270	503.51230V	504.51220V	47 61 516.60120TT	57,5 71,5 516.60220TT	-	-
BV08	S4/S5	102.08.00	35 x 106,5 101.08.00	(***) 503.51830T	(***) 504.51820T	37 51 515.60130TT	47 61 516.60120TT	-	-
WII	S4/S5	502.015610	34 x 90 F.I. 501.025640	503.55630T	504.55620T	37 51 515.60130T	47 61 516.60120T	-	-
W220	S4/S5	102.06.00	30,18 x 92 501.020640	503.50630T	504.50620T	37 51 515.60130T	47 61 516.60120T	-	-
W240	S4/S5	102.08.00	35 x 106,5 101.08.00	503.51230T	504.51220T	37 51 515.60130T	47 61 516.60120T	-	-

(*) = Ø GHIERA 62,4 MM / (**) = Ø GHIERA 81,4 MM / (***) = Ø GHIERA 72,6 MM

ALBERO SERIE 2700 / BV08= PROFILI TEMPRATI

RICAMBI ALBERI CARDANICI SERIE BWWE-BWZ OMOCINETICI 80° - PROFILO LIMONE ATTACCO COLLAR "QL"



per altri tipi
vedi pag. 33

	1	2 - 2A*	3	4	5	6	7	8	9
albero serie	attacco 1.3/8"Z 6	misure crociera		interna	esterna	interno A B	esterno A B	interno	esterno
2280 00a/0a	A = Ø 22 502.012310WC	23,8 x 61,3 22 x 80 501.022340W 501.022370W*	22 x 80 508.502W	A = Ø 22 1366883 WALTERSCHEID	A = Ø 22 1366884 WALTERSCHEID	23,5 31 1135881 WALTERSCHEID	30 39 516.60120	1113311 WALTERSCHEID	1113301 WALTERSCHEID
2280 0V/1	A = Ø 22 502.012310WC	23,8 x 61,3 22 x 80 501.022340W 501.022370W*	22 x 80 508.502W	A = Ø 22 503.52330W	A = Ø 22 504.52320W	34,5 40 515.60230W	41 48 516.60220	509.72330WC	510.72320WC
2380 0V/1	A = Ø 24 502.010410WC	27 x 74,6 23,8 x 95 501.020440W 501.020470W*	23,8 x 95 508.504W	A = Ø 24 503.50430W	A = Ø 24 504.50420W	34,5 40 515.60230W	41 48 516.60220	509.70430WC	510.70420WC
2380 1b/2a	A = Ø 24 502.010410WC	27 x 74,6 23,8 x 95 501.020440W 501.020470W*	23,8 x 95 508.504W	A = Ø 24 503.54630W	A = Ø 24 504.54620W	39,5 49 515.60430W	48 57,5 516.60420L3	509.74630WC	510.74620WC
2480 1b/2a	A = Ø 27 502.010510WC	32 x 76 27 x 98 501.020570W*	27 x 98 508.505W	A = Ø 27 503.50530W	A = Ø 27 504.50520W	39,5 49 515.60430W	48 57,5 516.60420L3	509.70530WC	510.70520WC
2580 1b/2a	A = Ø 30 502.016510WC	36 x 89 32 x 110 501.026740W 501.026770W*	32 x 110 508.506W	A = Ø 30 503.56030W	A = Ø 30 504.56020W	39,5 49 515.60430W	48 57,5 516.60420L3	509.76030WC	510.76020WC

2A* = CROCIERE CON INGRASSATORE SU CAPPELLOTTO

BARRE DA 3 MT

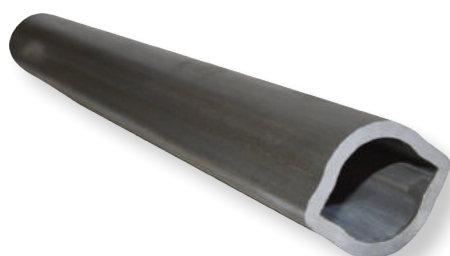
RICAMBI ALBERI CARDANICI SERIE BWWE-BWZ OMOCINETICI 80° - PROFILO STELLARE ATTACCO COLLAR "QL"

	1	2 - 2A*	3	4	5	6	7	8	9
albero tipo	attacco 1.3/8"Z 6	misure crociera		interna	esterna	interno A B	esterno A B	interno	esterno
2485 S4/S5	A = Ø 27 502.010510WC	32 x 76 27 x 98 501.020570W*	27 x 98 508.505W	A = Ø 27 503.55530W	A = Ø 27 504.55520W	37 51 515.60130TW	47 61 516.60120T	509.75530WC	510.75520WC
2585 S4/S5	A = Ø 30 502.016510WC	36 x 89 32 x 110 501.026740W 501.026770W*	32 x 110 508.506W	A = Ø 30 503.56530W	A = Ø 30 504.56520W	37 51 515.60130TW	47 61 516.60120T	509.76530WC	510.76520WC

2A* = CROCIERE CON INGRASSATORE SU CAPPELLOTTO

BARRE DA 3 MT

TUBI INTERNI CARDANI SERIE BW - PROFILO LIMONE



codice	descrizione	rif. orig.	dim. tubo	lunghezza mt
515.60130	BARRA OOa	75.06.00	23,5 x 31	3
515.60230	BARRA Ov	75.11.00	34,5 x 40	3
515.60430	BARRA 1b	75.25.00	39,5 x 49	3
515.601301	BARRA OOa	75.06.00	23,5 x 31	1
515.602301	BARRA Ov	75.11.00	34,5 x 40	1
515.604301	BARRA 1b	75.25.00	39,5 x 49	1

TUBI ESTERNI CARDANI SERIE BW - PROFILO LIMONE



codice	descrizione	rif. orig.	dim. tubo	lunghezza mt
516.60120	BARRA Oa	75.12.00	30 x 39	3
516.60220	BARRA 1	75.15.00	41 x 48	3
516.60420L3	BARRA 2aG	75.35.00	48 x 57,5	3
516.601201	BARRA Oa	75.12.00	30 x 39	1
516.602201	BARRA 1	75.15.00	41 x 48	1
516.603201	BARRA 2a	75.35.00	48 x 57,5	1

TUBI INTERNI CARDANI SERIE BW - PROFILO STELLARE



codice	descrizione	rif. orig.	dim. tubo	lunghezza mt
515.60130T	BARRA S4	75.44.00	37 x 51	3
515.60130T1	BARRA S4	75.44.00	37 x 51	1

TUBI ESTERNI CARDANI SERIE BW - PROFILO STELLARE



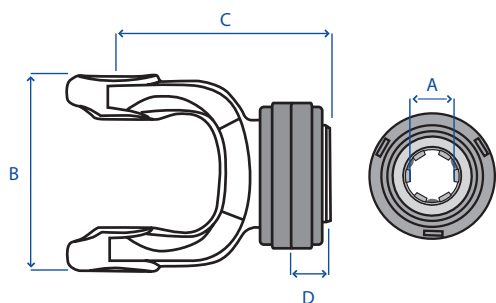
codice	descrizione	rif. orig.	dim. tubo	lunghezza mt
516.60120T	BARRA S5	75.45.00	47 x 61	3
516.60220T	BARRA S6	75.46.00	57,5 x 71,5	3
516.60120T1	BARRA S5	-	47 x 61	1
516.60220T10	BARRA S6	-	57,5 x 71,5	1

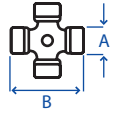
TUBI INTERNI IN RILSAN CARDANI OMOCINETICI 80° SERIE BW



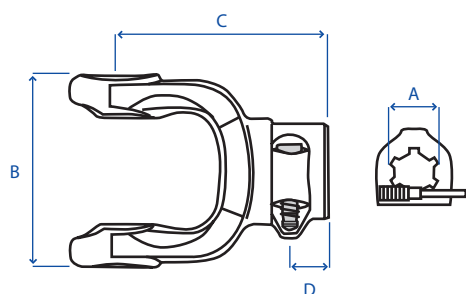
codice	descrizione	rif. orig.	dim. tubo	lunghezza mm	fig.
515.60230W	BARRA Ov GA	75.11.95	34,5 x 40	975	2
515.60430W	BARRA 1b GA	75.25.950	39,5 x 49	955	2
515.60430W120	BARRA 1b GA	-	39,5 x 49	1200	2
515.60430W130	BARRA 1b GA	-	39,5 x 49	1300	2
515.60130TW	BARRA S4 GA	75.44.980	37 x 51	930	1

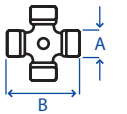
FORCELLE ATTACCO COLLAR "QL"



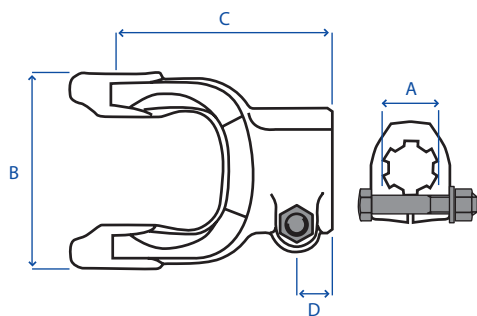
albero tipo		A passo	B mm	C mm	D mm	codice	codice supplemento prezzo montata su albero
2100	22 x 54,8	1-3/8" z 6 1-3/8" z 21	65	99	23	502.010110C 502.010112C	524.010110C 524.010112C
2200	23,8 x 61,3	1-3/8" z 6 1-3/8" z 21	71	102	23	502.010210C 502.010212C	524.010210C 524.010212C
2300	27 x 74,6	1-3/8" z 6 1-3/8" z 21	85	114	23	502.010410C 502.010412C	524.010410C 524.010412C
2400	32 x 76	1-3/8" z 6 1-3/8" z 21 1-3/4" z 6 1-3/4" z 20	89	117	23	502.010510C 502.010512C 502.010513C 502.010517C	524.010510C 524.010512C 524.010513C 524.010517C
2500	36 x 89	1-3/8" z 6 1-3/8" z 21 1-3/4" z 6 1-3/4" z 20	106	124	23	502.016710C 502.016712C 502.016713C 502.016717C	524.016710C 524.016712C 524.016713C 524.016717C
2600	42 x 104	1-3/8" z 6 1-3/8" z 21 1-3/4" z 6 1-3/4" z 20	120	146	23	502.010910C 502.010912C 502.010913C 502.010917C	524.010910C 524.010912C 524.010913C 524.010917C
2700	50 x 118	1-3/4" z 6 1-3/4" z 20	138	165	23	502.0112H13 502.0112H17	524.0112H13 524.0112H17

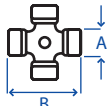
FORCELLE ATTACCO CON PULSANTE



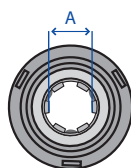
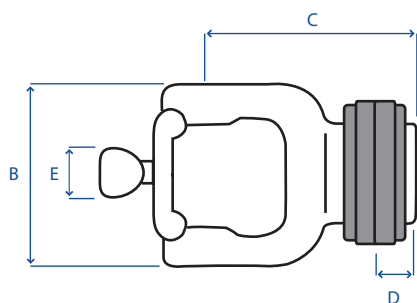
albero tipo		A passo	B mm	C mm	D mm	codice	codice supplemento prezzo montata su albero
2100	22 x 54,8	1-3/8" z 6 1-3/8" z 21	65	92	16	502.010110 502.010112	524.010110 524.010112
2200	23,8 x 61,3	1-3/8" z 6 1-3/8" z 21	71	97	18	502.010210 502.010212	524.010210 524.010212
2300	27 x 74,6	1-3/8" z 6 1-3/8" z 21	85	109	18	502.010410 502.010412	524.010410 524.010412
2400	32 x 76	1-3/8" z 6 1-3/8" z 21 1-3/4" z 6 1-3/4" z 20	89	112	20	502.010510 502.010512 502.010513 502.010517	524.010510 524.010512 524.010513 524.010517
2500	36 x 89	1-3/8" z 6 1-3/8" z 21 1-3/4" z 6 1-3/4" z 20	106	122	20	502.016710 502.016712 502.016713 502.016717	524.016710 524.016712 524.016713 524.016717
2600	42 x 104	1-3/8" z 6 1-3/8" z 21 1-3/4" z 6 1-3/4" z 20	121	126	20	502.010910 502.010912 502.010913 502.010917	524.010910 524.010912 524.010913 524.010917

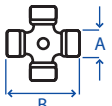
FORCELLE ATTACCO CON BULLONE CONICO INTERFERENTE

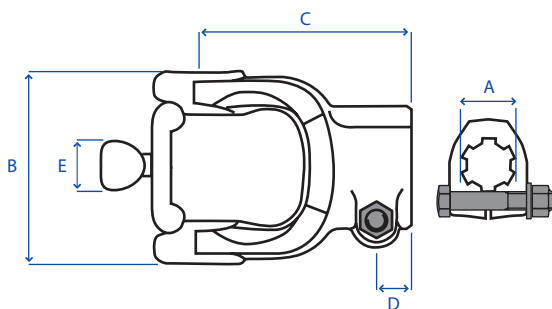


albero tipo		A passo	B mm	C mm	D mm	codice	codice supplemento prezzo montata su albero
2300	27 x 74,6	1-3/8" z 6 1-3/8" z 21	85	109	18	102.34.00 502.010432	524.010430 524.010432
2400	32 x 76	1-3/8" z 6 1-3/8" z 21 1-3/4" z 6 1-3/4" z 20	89	112	20	502.010530 502.010532 502.010533 502.010537	524.010530 524.010532 524.010533 524.010537
2500	36 x 89	1-3/8" z 6 1-3/8" z 21 1-3/4" z 6 1-3/4" z 20	106	122	20	502.016730 502.016732 502.016733 502.016737	524.016730 524.016732 524.016733 524.016737
2600	42 x 104	1-3/8" z 6 1-3/8" z 21 1-3/4" z 6 1-3/4" z 20	121	126	20	502.010930 502.010932 502.010933 502.010937	524.010930 524.010932 524.010933 524.010937
2700	50 x 118	1-3/4" z 6 1-3/4" z 20	138	165	23	502.011233 502.011237	524.011233 524.011237

FORCELLE OMOCINETICHE 80° ATTACCO COLLAR "QL" SERIE BWW

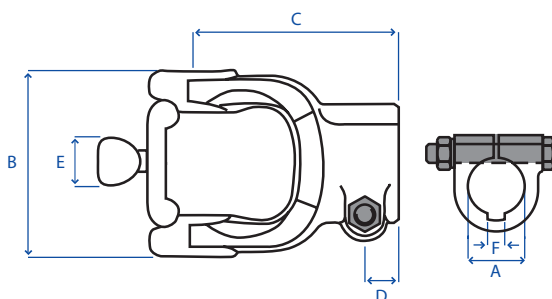


albero tipo BWE BWWZ		A passo	B mm	C mm	D mm	E mm	codice	codice supplemento prezzo montata su albero
2280	23,8 x 61,3 22 x 80	1-3/8" z 6 1-3/8" z 21	71	102	23	22	502.012310WC 502.012312WC	524.012310WC 524.012312WC
2380	27 x 74,6 23,8 x 95	1-3/8" z 6 1-3/8" z 21	85	114	23	24	502.010410WC 502.010412WC	524.010410WC 524.010412WC
2480	32 x 76 27 x 98	1-3/8" z 6 1-3/8" z 21 1-3/4" z 6 1-3/4" z 20	89	117	23	27	502.010510WC 502.010512WC 502.010513WC 502.010517WC	524.010510WC 524.010512WC 524.010513WC 524.010517WC
2580	36 x 89 32 x 110	1-3/8" z 6 1-3/8" z 21 1-3/4" z 6 1-3/4" z 20	106	124	23	30	502.016510WC 502.016512WC 502.016513WC 502.016517WC	524.016510WC 524.016512WC 524.016513WC 524.016517WC

FORCELLE ATTACCO OMOCINETICHE 80° CON BULLONE INTERFERENTE SERIE BWV


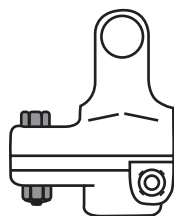
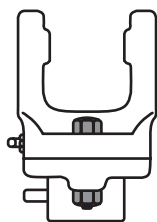
albero tipo BWWE BWWZ		A passo	B mm	C mm	D mm	E mm	codice	codice supplemento prezzo montata su albero
2280	23,8 x 61,3 22 x 80	1-3/8" z 6	71	97	18	22	502.012330W	524.012330W
2380	27 x 74,6 23,8 x 95	1-3/8" z 6	85	104	18	24	502.010430W	524.010430W
2480	32 x 76 27 x 98	1-3/8" z 6 1-3/8" z 21 1-3/4" z 6 1-3/4" z 20	89	117	23	27	1194081 1195034 1195035 1195037	WALTERSCHEID
2580	36 x 89 32 x 110	1-3/8" z 6 1-3/8" z 21 1-3/4" z 6 1-3/4" z 20	106	124	23	30	1135317 1135318 1135319 1135320	

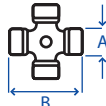
ORIGINALI WALTERSCHEID

**FORCELLE ATTACCO OMOCINETICHE 80°
CON BULLONE INTERFERENTE E FORO CILINDRICO CON CAVA E CHIAVETTA SERIE BWV**


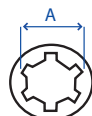
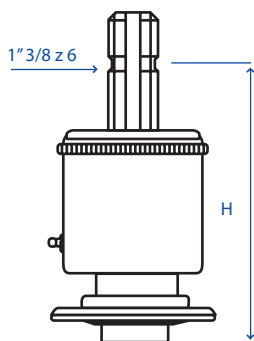
albero tipo BWWE BWWZ		A Ø mm	B mm	C mm	D mm	E mm	F mm	codice	codice supplemento prezzo montata su albero
2280	23,8 x 61,3 22 x 80	30 35	71	97	18	22	8 10	502.012373W 502.012374W	524.012373W 524.012374W
2380	27 x 74,6 23,8 x 95	30 35	85	105	18	24	8 10	502.010473W 502.010474W	524.010473W 524.010474W

LIMITATORI A BULLONE



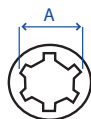
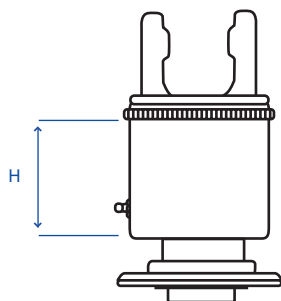
albero tipo	codice	NM		A passo	bullone C.I. 8.8	codice supplemento prezzo montata su albero
2200	130.02.00	900	23,8 x 61,3	1" 3/8 z 6	6 x 40	100.020.00
	130.02.01			1" 3/8 z 21		100.020.01
2300	130.04.00	1700	27 x 74,6	1" 3/8 z 6	8 x 45	100.040.00
	130.04.01			1" 3/8 z 21		100.040.01
2400	530.BTW0513	2500	32 x 76	1" 3/8 z 6	10 x 60	562.852
	530.BTW0553			1" 3/8 z 21		562.855
	530.BTW0534			1" 3/4 z 6		562.858
	530.BTW0520			1" 3/4 z 20		562.861
2500	530.BTW6763	2900	36 x 89	1" 3/8 z 6	10 x 60	562.874
	530.BTW6773	2500		1" 3/8 z 21		562.875
	530.BTW6793	2900		1" 3/4 z 6		562.876
	530.BTW6720	2500		1" 3/4 z 20		562.879
2600	530.BTW9385	4200	42 x 104	1" 3/8 z 6	12 x 65	562.891
	530.BTW9215	4200		1" 3/8 z 21		562.892
	530.BTW9346	4800		1" 3/4 z 6		562.893
	530.BTW9206	4800		1" 3/4 z 20		562.890

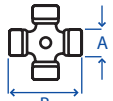
RUOTE LIBERE



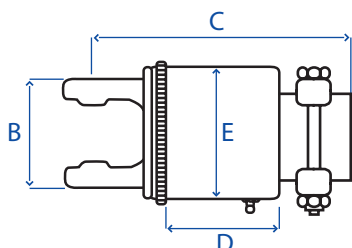
codice	descrizione	A=passo	H
132.00.00	RL1/S	1"-3/8 z 6	174
132.00.00 SX	RL1/S SX	1"-3/8 z 6	174

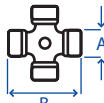
RUOTE LIBERE



albero tipo	codice		A passo	H	codice supplemento prezzo montata su albero
2100	131.01.00	22 x 54,8	1" 3/8 z 6	54	100.011.00
	131.01.01		1" 3/8 z 21		100.011.01
2200	131.02.00	23,8 x 61,3	1" 3/8 z 6	54	100.021.00
	131.02.01		1" 3/8 z 21		100.021.01
2300	131.04.00	27 x 74,6	1" 3/8 z 6	54	100.041.00
	131.04.01		1" 3/8 z 21		100.041.01
2400	531.RW20538	32 x 76	1" 3/8 z 6	54	563.626
	531.RW20521		1" 3/8 z 21		563.635
2500	531.RW26738	36 x 89	1" 3/8 z 6	54	563.629
	531.RW26721		1" 3/8 z 21		563.636

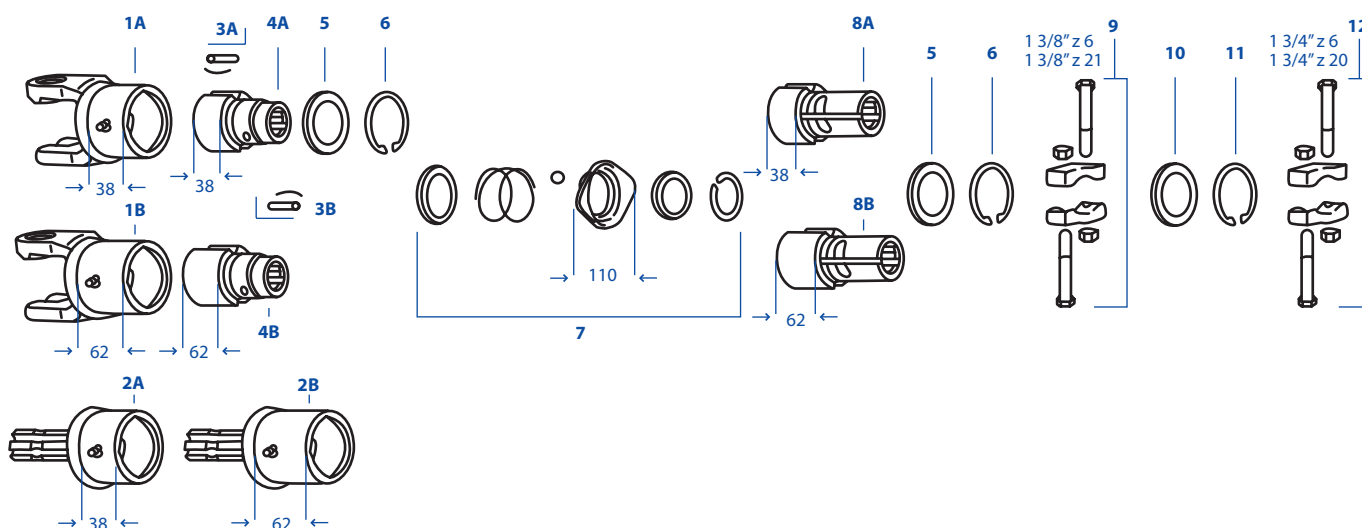
RUOTE LIBERE CON ATTACCO A MORSETTO



albero tipo		A passo	B mm	C mm	D mm	E mm	coppia Nm	codice	tipo	codice supplemento prezzo montata su albero
2400	32 x 76	1-3/8" z 6	93	157	54	91	3000	531.RW20538M	R2L	563.681
		1-3/4" z 6		163				531.RW20534M		563.680
		1-3/4" z 20		163				531.RW20520M		563.686
2500	36 x 89	1-3/8" z 6	106	167	54	91	3000	531.RW26738M	R2L	563.687
		1-3/4" z 6		167				531.RW26734M		563.685
		1-3/4" z 20		173				531.RW26720M		563.684
		1-3/8" z 6	106	191	78	91	3800	531.RW36738M	R3L	563.650
		1-3/4" z 6		197				531.RW36734M		563.651
		1-3/4" z 20		197				531.RW36720M		563.652
2600	42 x 104	1-3/8" z 6	121	209	78	91	3800	531.RW20938M	R3L	563.653
		1-3/4" z 6		215				531.RW20934M		563.654
		1-3/4" z 20		215				531.RW20920M		563.655

M = BLOCCAGGIO A MORSETTO

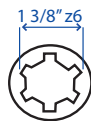
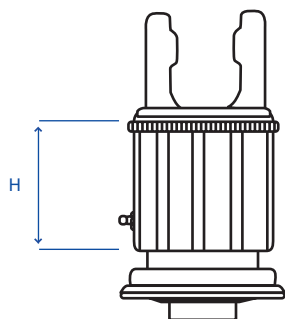
RICAMBI RUOTA LIBERA

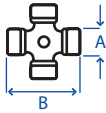


codice	descrizione	pos.	dim. crociera
141.01.05	CORPO RUOTA LIBERA 2100	1A	22 x 54,8
141.02.05	CORPO RUOTA LIBERA 2200	1A	23,8 x 61,3
141.04.05	CORPO RUOTA LIBERA 2300	1A	27 x 74,6
541.RW205	CORPO RUOTA LIBERA 2400 MOZZO H 38 ATT. RAPIDO	1A	32 x 76
541.RW267	CORPO RUOTA LIBERA 2500 MOZZO H 38 ATT. RAPIDO	1A	36 x 89
541.R3DL67	CORPO RUOTA LIBERA 2500 MOZZO H 62 ATT. RAPIDO	1B	36 x 89
541.RW30T09	CORPO RUOTA LIBERA 2600 MOZZO H 62 ATT. RAPIDO	1B	42 x 104
142.00.05	CORPO RUOTA LIBERA RL/S H38	2A	1"-3/8 z 6
142.00.06	CORPO RUOTA LIBERA RL/S H62	2B	1"-3/8 z 6
codice	descrizione	pos.	
541.RW080	KIT PULSANTE	7	-
541.RWM38	KIT A MORSETTO 1-3/8"	9	-
541.RWM34	KIT A MORSETTO 1-3/4"	12	-
541.RW060	RONDELLA DI SOSTEGNO Ø 56 x 72	5	-
541.RW070	SEEGER 72 x 2,5	6	-
541.RW40/2	KIT MOLLA + NASELLO 37,8	3A	-
541.RW3040/2	KIT MOLLA + NASELLO 61,5	3B	-
541.RW061	RONDELLA Ø 59,8 x 72	10	-
541.RW071	SEEGER Ø 72 x 2,5	11	-
codice	mozzo H 38 mm attacco rapido	pos.	
541.RW050	MOZZO 1-3/8 z 6	4A	-
541.RW051	MOZZO 1-3/8 z 21	4A	-
codice	mozzo H 62 mm attacco rapido	pos.	
541.RWR3R38	MOZZO 1-3/8" z 6	4B	-
541.RWR3R21	MOZZO 1-3/8" z 21	4B	-
codice	mozzo H 38 mm morsetto a ponte	pos.	
541.R2M38	MOZZO 1-3/8" z 6	8A	-
541.R2M21	MOZZO 1-3/8" z 21	8A	-
541.R2M34	MOZZO 1-3/4" z 6	8A	-
541.R2M20	MOZZO 1-3/4" z 20	8A	-
codice	mozzo H 62 mm morsetto a ponte	pos.	
541.R3M38	MOZZO 1-3/8" z 6	8B	-
541.R3M21	MOZZO 1-3/8" z 21	8B	-
541.R3M34	MOZZO 1-3/4" z 6	8B	-
541.R3M20	MOZZO 1-3/4" z 20	8B	-

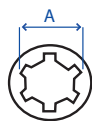
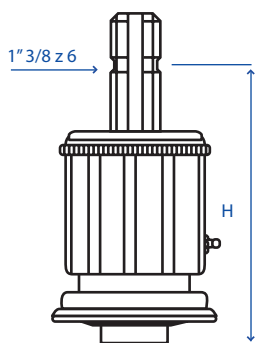
LE SINGOLE PARTI DI RICAMBIO NON SONO INTERCAMBIABILI CON DISPOSITIVI DI SICUREZZA TIPO WALTERSCHEID

LIMITATORI A NOTTOLINI



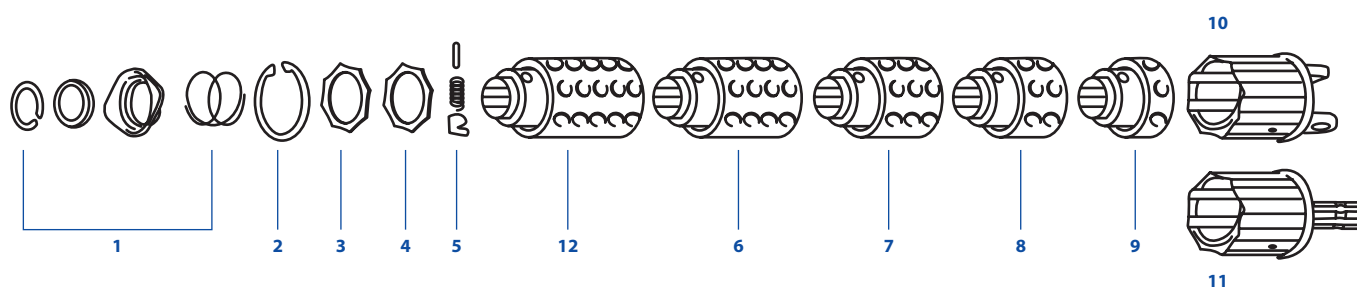
albero tipo	codice	n° file	NM		H	codice supplemento prezzo montata su albero
2100	533.NW10138	1	300	22 x 54,8	38	100.011
	533.NW20138	2	600		57	100.012
2200	533.NW10238	1	300	23,8 x 61,3	38	100.021
	533.NW20238	2	600		57	100.022
	533.NW30238	3	900		76	100.023
2300	533.NW20438	2	600	27 x 74,6	57	100.042
	533.NW30438	3	900		76	100.043
	533.NW40438	4	1200		95	100.044
2400	533.NW30538	3	900	32 x 76	76	564.432
	533.NW40538	4	1200		95	564.441
	533.NW50538	5	1500		114	564.450
2500	533.NW36738	3	900	36 x 89	76	564.435
	533.NW46738	4	1200		95	564.443
	533.NW56738	5	1500		114	564.451

LIMITATORI A NOTTOLINI LNS ALBERO MASCHIO



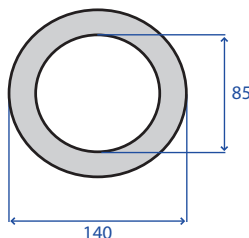
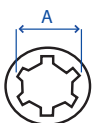
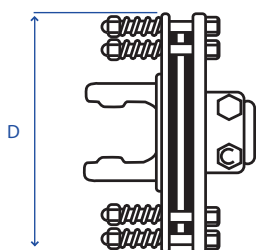
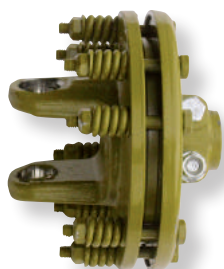
codice	descrizione	file	A=passo	H
533.NWM138	LIMITATORE LN/S 1	1	1-3/8" z 6	146
533.NWM238	LIMITATORE LN/S 2	2	1-3/8" z 6	165
533.NWM338	LIMITATORE LN/S 3	3	1-3/8" z 6	184
533.NWM438	LIMITATORE LN/S 4	4	1-3/8" z 6	203

RICAMBI LIMITATORI A NOTTOLINI

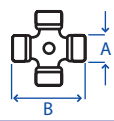


codice	descrizione	dimensioni	posizione	crociera
541.RW080	KIT PULSANTE	-	1	-
543.NW070	SEEGER	-	2	-
543.NW060	ANELLO DI PRESSIONE	-	3	-
543.NW050	ANELLO DI TENUTA	-	4	-
543.NW040/8	KIT NOTT. 8 PEZZI	-	5	-
543.NW031	MOZZO 1 FILA	1-3/8" z 6	9	-
543.NW032	MOZZO 2 FILE	1-3/8" z 6	8	-
543.NW033	MOZZO 3 FILE	1-3/8" z 6	7	-
543.NW034	MOZZO 4 FILE	1-3/8" z 6	6	-
543.NW035	MOZZO 5 FILE	1-3/8" z 6	12	-
543.NW101	CORPO 2100 1 FILA	-	10	22 x 54,8
543.NW201	CORPO 2100 2 FILE	-	10	22 x 54,8
543.NW102	CORPO 2200 1 FILA	-	10	23,8 x 61,3
543.NW202	CORPO 2200 2 FILE	-	10	23,8 x 61,3
543.NW302	CORPO 2200 3 FILE	-	10	23,8 x 61,3
543.NW204	CORPO 2300 2 FILE	-	10	27 x 74,6
543.NW304	CORPO 2300 3 FILE	-	10	27 x 74,6
543.NW404	CORPO 2300 4 FILE	-	10	27 x 74,6
543.NW305	CORPO 2400 3 FILE	-	10	32 x 76
543.NW405	CORPO 2400 4 FILE	-	10	32 x 76
543.NW505	CORPO 2400 5 FILE	-	10	32 x 76
543.NW367	CORPO 2500 3 FILE	-	10	36 x 89
543.NW467	CORPO 2500 4 FILE	-	10	36 x 89
543.NW567	CORPO 2500 5 FILE	-	10	36 x 89
544.NM 1	CORPO 1 FILA LNS	1-3/8" z 6	11	-
544.NM 2	CORPO 2 FILE LNS	1-3/8" z 6	11	-
544.NM 3	CORPO 3 FILE LNS	1-3/8" z 6	11	-
544.NM 4	CORPO 4 FILE LNS	1-3/8" z 6	11	-

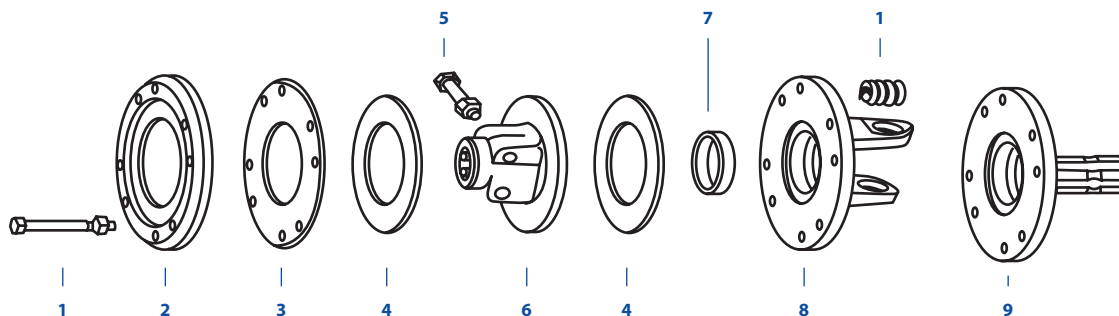
FRIZIONI FW 2 DISCHI FERODO Ø 140



frizione		
albero	tipo	Nm max
2300	FW2	900
2400		1200

albero tipo	codice		A passo	D Ø esterno	codice supplemento prezzo montata su albero
2300	126.04.00	27 x 74,6	1-3/8" z 6	180	100.042.00
2400	526.FW10538	32 x 76	1-3/8" z 6	180	560.212

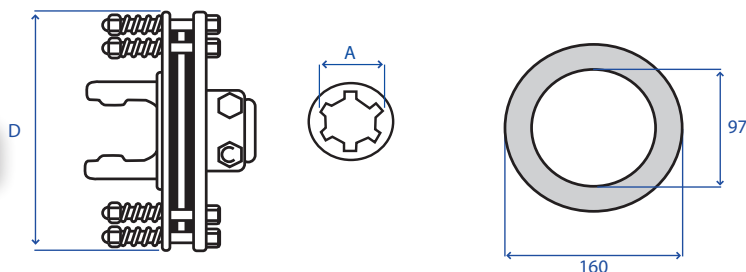
RICAMBI PER FRIZIONI FW2 FERODO Ø 140



codice	descrizione	posizione	dimensioni	☒
135.00.00	BULLONE COMPLETO	1	molla foro 11 altezza 31 filo 6 bullone M10 x 85	☒
135.00.01	DISCO INTERNO	3	-	
135.00.02	FERODO	4	140 x 85	☒
135.00.03	BULLONE PER MOZZO	5	-	
135.00.04	CUSCINETTO	7	-	
135.00.05	DISCO DI PRESSIONE	2	-	
135.00.06	FLANGIA PERNO 1-3/8" z 6	9	-	
135.04.00	FORCELLA A FLANGIA 2300	8	27 x 74,6	
537.FW0590	FORCELLA A FLANGIA 2400	8	32 x 76	
135.46.00	MOZZO FERODI 1-3/8" z 6	6	Ø 140	
135.46.01	MOZZO FERODI 1-3/8" z 21	6	Ø 140	

LE SINGOLE PARTI DI RICAMBIO NON SONO INTERCAMBIABILI CON DISPOSITIVI DI SICUREZZA TIPO WALTERSCHEID

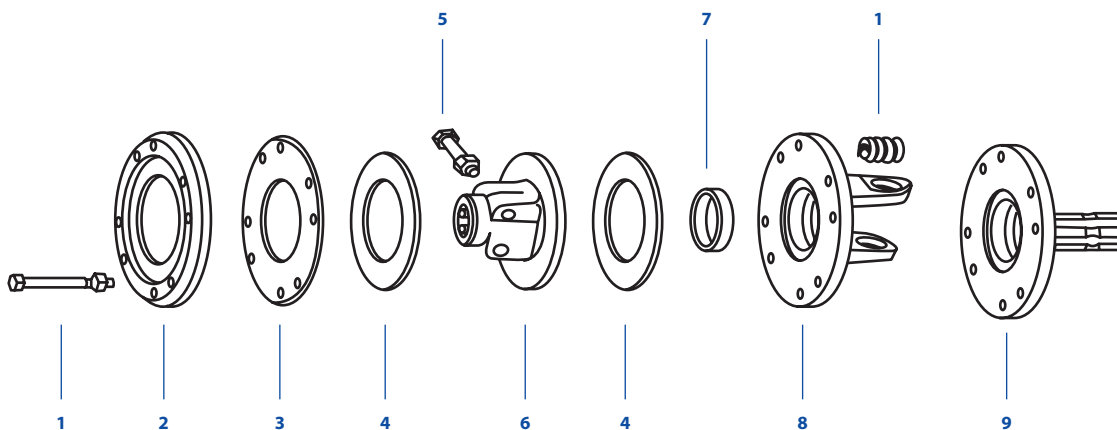
FRIZIONI FW 2 DISCHI FERODO Ø 160



frizione		
albero	tipo	Nm max
2400	FW2	1200
2500		1200

albero tipo	codice		A passo	D Ø esterno	codice supplemento prezzo montata su albero
2400	526.FW20538	32 x 76	1-3/8" z 6	200	560.220
	526.FW20521		1-3/8" z 21		560.221
	526.FW20534		1-3/4" z 6		560.229
	526.FW20520		1-3/4" z 20		560.228
2500	526.FW26738	36 x 89	1-3/8" z 6	200	560.222
	526.FW26721		1-3/8" z 21		560.224
	526.FW26734		1-3/4" z 6		560.223
	526.FW26720		1-3/4" z 20		560.225

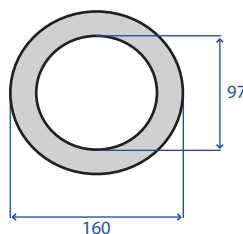
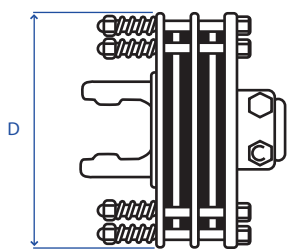
RICAMBI PER FRIZIONI FW2 FERODO Ø 160



codice	descrizione	posizione	dimensioni	<input type="checkbox"/>
135.00.00	BULLONE COMPLETO	1	molla foro 11 altezza 31 filo 6 bullone M10 x 85	<input checked="" type="checkbox"/>
137.00.01	DISCO DI PRESSIONE	2	-	
137.00.02	FERODO	4	160 x 97	<input checked="" type="checkbox"/>
137.00.03	DISCO INTERNO	3	-	
135.00.04	CUSCINETTO	7	-	
137.00.06	FLANGIA PERNO 1-3/8" z 6	9	-	
135.00.03.01	KIT VITE CONICA	5	1"3/8z6 - z21	
137.00.08.01	KIT VITE CONICA	5	1"3/4z6 - z20	
537.FW0591	FORCELLA A FLANGIA 2400	8	32 x 76	
537.FW6791	FORCELLA A FLANGIA 2500	8	36 x 89	
137.71.00	MOZZO FERODI 1-3/8" z 6	6	Ø 160	
137.71.01	MOZZO FERODI 1-3/8" z 21	6	Ø 160	
137.71.02	MOZZO FERODI 1-3/4" z 6	6	Ø 160	
137.71.03	MOZZO FERODI 1-3/4" z 20	6	Ø 160	

LE SINGOLE PARTI DI RICAMBIO NON SONO INTERCAMBIABILI CON DISPOSITIVI DI SICUREZZA TIPO WALTERSCHEID

FRIZIONI FW 4 DISCHI FERODO Ø 160



frizione		
albero	tipo	Nm max
2400	FW4	1450
2500		1700
2600		2000

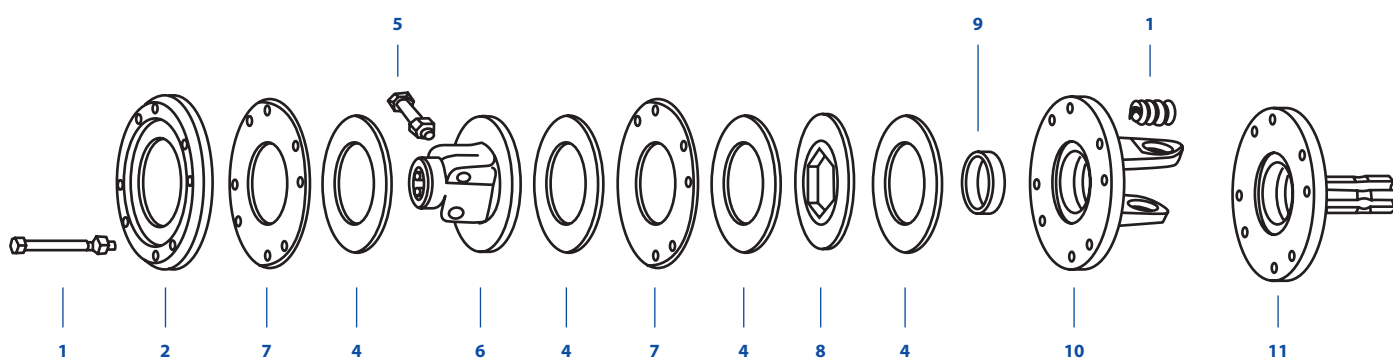
albero tipo	codice		A passo	D Ø esterno	codice supplemento prezzo montata su albero
2400	528.FW40538	32 x 76	1-3/8" z 6	200	561.240
	528.FW40521		1-3/8" z 21		561.241
	528.FW40534		1-3/4" z 6		561.247
	528.FW40520		1-3/4" z 20		561.246
2500	528.FW46738	36 x 89	1-3/8" z 6	200	561.242
	528.FW46721		1-3/8" z 21		561.243
	528.FW46734		1-3/4" z 6		561.244
	528.FW46720		1-3/4" z 20		561.245
2600	528.FW40938	42 x 104	1-3/8" z 6	200	561.250
	528.FW40921		1-3/8" z 21		561.251
	528.FW40934		1-3/4" z 6		561.252
	528.FW40920		1-3/4" z 20		561.253



evolution
HIGH PERFORMANCE SERIES



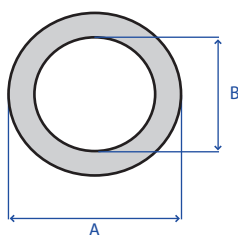
RICAMBI PER FRIZIONI FW4 FERODO Ø 160



codice	descrizione	posizione	dimensioni	☒
137.00.00	BULLONE COMPLETO	1	molla foro 11 altezza 31 filo 6 bullone M10x100	☒
137.00.01	DISCO DI PRESSIONE	2	-	
137.00.02	FERODO	4	160 x 97	☒
137.00.03	DISCO INTERNO	7	-	
135.00.04	CUSCINETTO	9	-	
137.00.06	FLANGIA MASCHIO 1-3/8" z 6	11	-	
137.00.07	DISCO INTERMEDIO	8	-	
135.00.03.01	KIT VITE CONICA	5	1"3/8z6 - z21	
137.00.08.01	KIT VITE CONICA	5	1"3/4z6 - z20	
537.FW0591	FORCELLA A FLANGIA 2400	10	32 x 76	
537.FW6791	FORCELLA A FLANGIA 2500	10	36 x 89	
537.FW0991	FORCELLA A FLANGIA 2600	10	42 x 104	
137.61.00	MOZZO FERODI 1-3/8" z 6	6	Ø 160	
137.61.01	MOZZO FERODI 1-3/8" z 21	6	Ø 160	
137.61.02	MOZZO FERODI 1-3/4" z 6	6	Ø 160	
137.61.03	MOZZO FERODI 1-3/4" z 20	6	Ø 160	

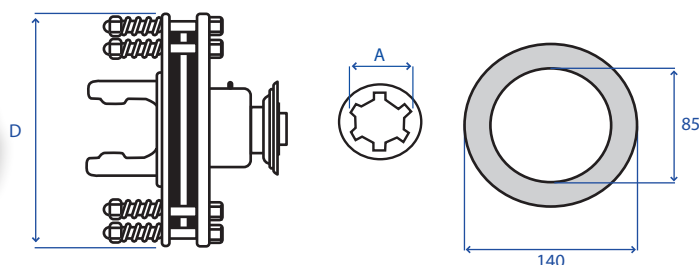
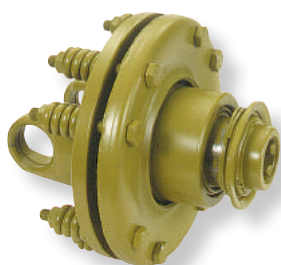
LE SINGOLE PARTI DI RICAMBIO NON SONO INTERCAMBIABILI CON DISPOSITIVI DI SICUREZZA TIPO WALTERSCHEID

FERODI PER FRIZIONI

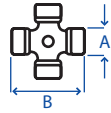


codice	descrizione	rif. orig.	A x B	☒
138.00.02	FERODO EG/WALTERSCHEID	56.73.08	153 x 91	☒
138.00.22	FERODO WALTERSCHEID	56.73.04	170 x 102	☒
135.00.02	FERODO BY-PY/BENZI	-	140 x 85	☒
137.00.02	FERODO BY-PY/BENZI	-	160 x 97	☒
136.00.02	FERODO EG	-	142 x 77	☒
136.00.12	FERODO EG	-	120 x 68	☒
136.00.22	FERODO BREVIGLIERI	-	146 x 68	☒

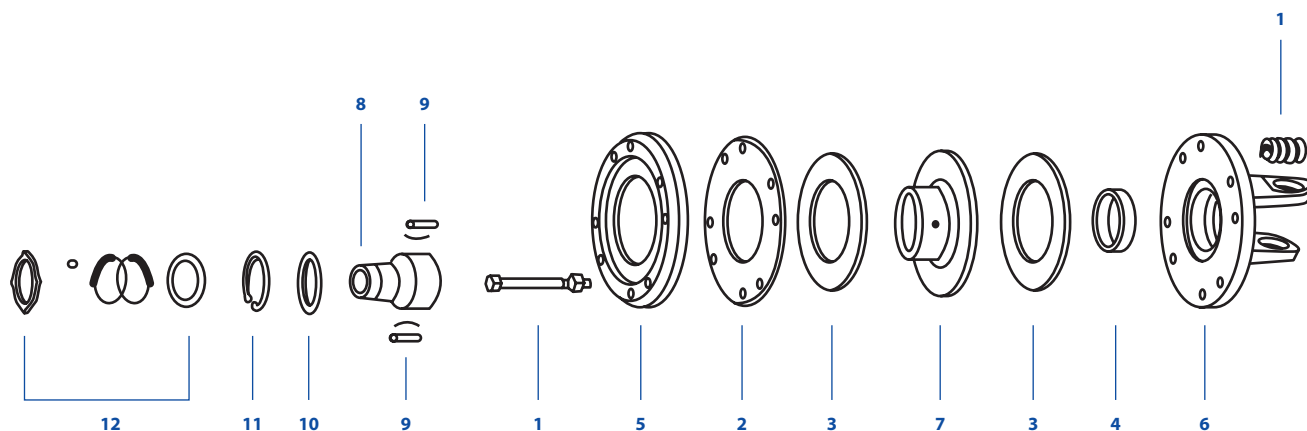
FRIZIONI A 2 DISCHI CON RUOTA LIBERA FW2 RL FERODO Ø 140



frizione		
albero	tipo	Nm max
2300	FW2 RL	900

albero tipo	codice		A passo	D Ø esterno	codice supplemento prezzo montata su albero
2300	129.44.00	27 x 74,6	1-3/8" z 6	180	100.444

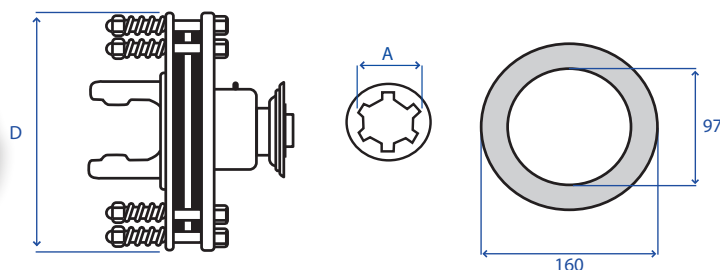
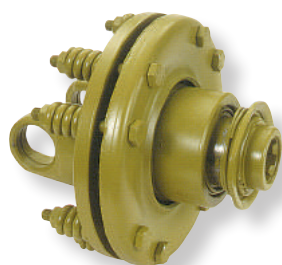
RICAMBI PER FRIZIONI FW2 RL FERODO Ø 140



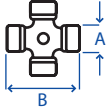
codice	descrizione	posizione	dimensioni	☒
135.00.00	BULLONE COMPLETO	1	molla foro 11 altezza 31 filo 6 bullone M10 x 85	☒
135.00.01	DISCO INTERNO	2	-	
135.00.02	FERODO	3	140 x 85	☒
135.00.04	CUSCINETTO	4	-	
135.00.05	DISCO DI PRESSIONE	5	-	
135.04.00	FORCELLA A FLANGIA 2300	6	27 x 74,6	
539.FR12	DISCO INTERNO RUOTA LIBERA	7	-	
541.RW050	MOZZO RUOTA LIBERA 1-3/8" z 6	8	-	
541.RW051	MOZZO RUOTA LIBERA 1-3/8" z 21	8	-	
541.RW040/2	KIT MOLLA + NASELLO 37,8	9	-	
541.RW060	RONDELLA DI SOSTEGNO	10	-	
541.RW070	SEEGER	11	-	
541.RW080	KIT PULSANTE	12	-	

LE SINGOLE PARTI DI RICAMBIO NON SONO INTERCAMBIABILI CON DISPOSITIVI DI SICUREZZA TIPO WALTERSCHEID

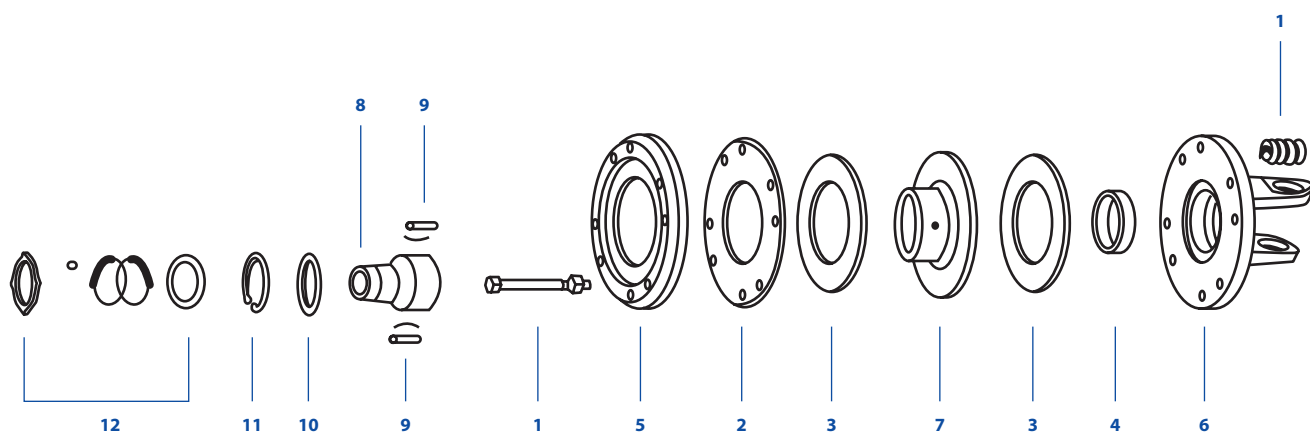
FRIZIONI A 2 DISCHI CON RUOTA LIBERA FW2 RL FERODO Ø 160



frizione		
albero	tipo	Nm max
2400	FW2 RL	1200
2500		1200

albero tipo	codice		A passo	D Ø esterno	codice supplemento prezzo montata su albero
2400	529.FR20538	32 x 76	1-3/8" z 6	200	565.219
2500	529.FR26738	36 x 89	1-3/8" z 6	200	565.226

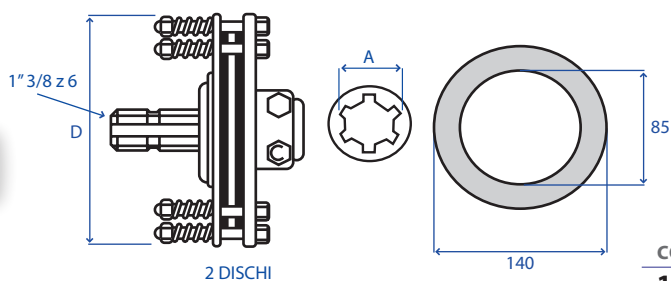
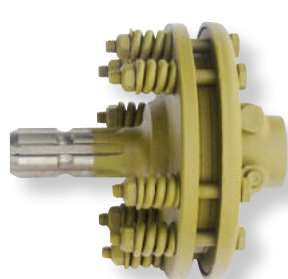
RICAMBI PER FRIZIONI FW2 RL Ø 160



codice	descrizione	posizione	dimensioni	<input type="checkbox"/>
135.00.00	BULLONE COMPLETO	1	molla foro 11 altezza 31 filo 6 bullone M10 x 85	<input checked="" type="checkbox"/>
137.00.01	DISCO DI PRESSIONE	2	-	<input type="checkbox"/>
137.00.02	FERODO	3	160 x 97	<input checked="" type="checkbox"/>
135.00.04	CUSCINETTO	4	-	<input type="checkbox"/>
137.00.03	DISCO INTERNO	5	-	<input type="checkbox"/>
537.FW0591	FORCELLA A FLANGIA 2400	6	32 x 76	<input type="checkbox"/>
537.FW6791	FORCELLA A FLANGIA 2500	6	36 x 89	<input type="checkbox"/>
539.FR22	DISCO INTERNO RUOTA LIBERA	7	-	<input type="checkbox"/>
541.RW050	MOZZO RUOTA LIBERA 1-3/8" z 6	8	-	<input type="checkbox"/>
541.RW051	MOZZO RUOTA LIBERA 1-3/8" z 21	8	-	<input type="checkbox"/>
541.RW040/2	KIT MOLLA + NASELLO 37,8	9	-	<input type="checkbox"/>
541.RW060	RONDELLA DI SOSTEGNO	10	-	<input type="checkbox"/>
541.RW070	SEEGER	11	-	<input type="checkbox"/>
541.RW080	KIT PULSANTE	12	-	<input type="checkbox"/>

LE SINGOLE PARTI DI RICAMBIO NON SONO INTERCAMBIABILI CON DISPOSITIVI DI SICUREZZA TIPO WALTERSCHEID

FRIZIONI FD 2/S ALBERO MASCHIO 1" 3/8 Z6 - FERODO Ø 140



frizione FD2/S

Nm

900

codice

127.04.00

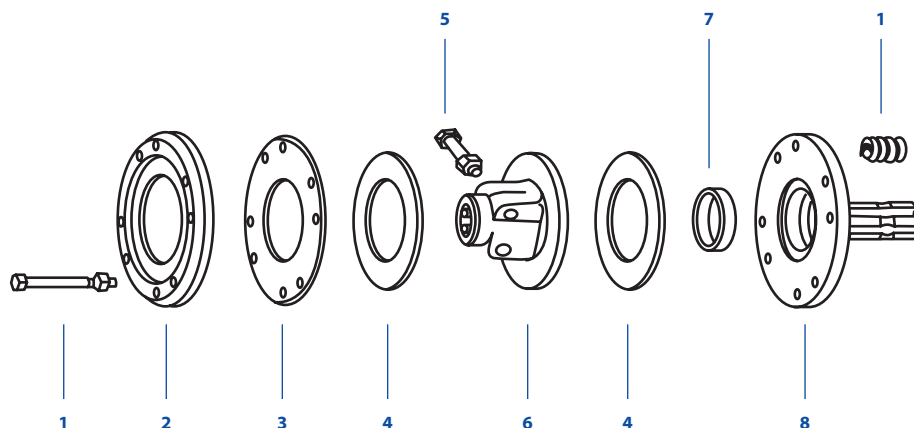
A=passo

1-3/8" z 6

D

180

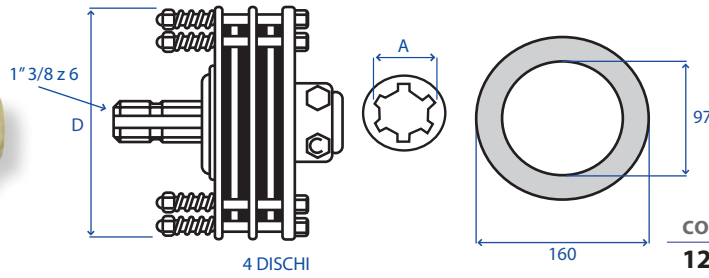
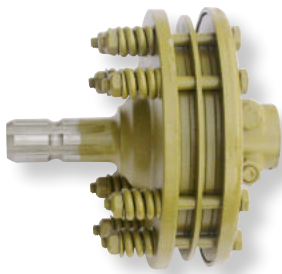
RICAMBI PER FRIZIONI A 2 DISCHI FD 2/S ALBERO MASCHIO



codice	descrizione	posizione	dimensioni	<input type="checkbox"/>
135.00.00	BULLONE COMPLETO	1	molla foro 11 altezza 31 filo 6 bullone M10 x 85	<input checked="" type="checkbox"/>
135.00.01	DISCO INTERNO	3	-	
135.00.02	FERODO	4	140 x 85	<input checked="" type="checkbox"/>
135.00.03	BULLONE PER MOZZO	5	-	
135.00.04	CUSCINETTO	7	-	
135.00.05	DISCO DI PRESSIONE	2	-	
135.00.06	FLANGIA PERNO 1-3/8" z 6	8	-	
135.46.00	MOZZO FERODI 1-3/8" z 6	6	Ø 140	
135.46.01	MOZZO FERODI 1-3/8" z 21	6	Ø 140	

LE SINGOLE PARTI DI RICAMBIO NON SONO INTERCAMBIABILI CON DISPOSITIVI DI SICUREZZA TIPO WALTERSCHEID

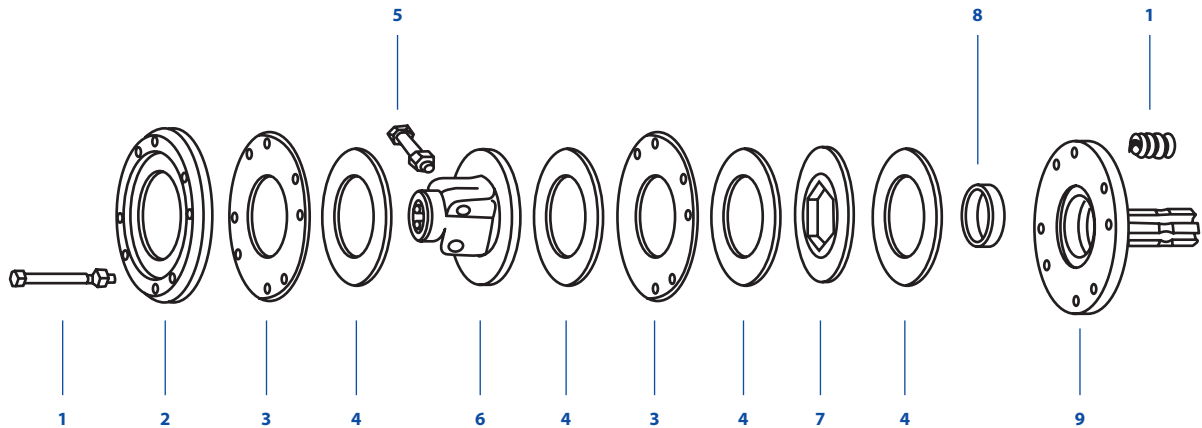
FRIZIONI FD 4/S ALBERO MASCHIO 1" 3/8 Z6 - FERODO Ø 160



frizione FD4/S
Nm
2000

codice	A=passo	D
127.06.00	1-3/8" z 6	200

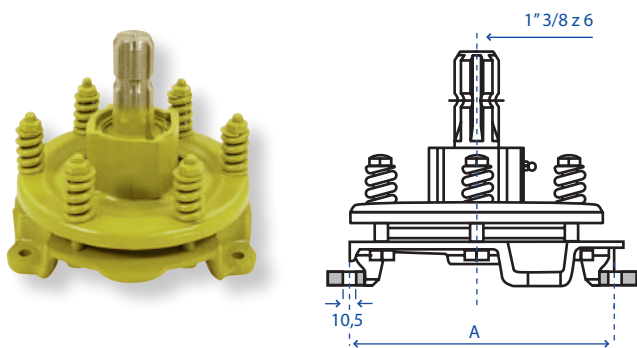
RICAMBI PER FRIZIONI A 4 DISCHI FD 4/S ALBERO MASCHIO



codice	descrizione	posizione	dimensioni	☒
137.00.00	BULLONE COMPLETO	1	molla foro 11 altezza 31 filo 6 bullone M10x100	☒
137.00.01	DISCO DI PRESSIONE	2	-	
137.00.02	FERODO	4	160 x 97	☒
137.00.03	DISCO INTERNO	3	-	
135.00.04	CUSCINETTO	8	-	
137.00.06	FLANGIA CON PERNO 1-3/8"	9	-	
137.00.07	DISCO INTERMEDIO	7	-	
135.00.03.01	KIT VITE CONICA	5	1-3/8" z 6 - z 21	
137.00.08.01	KIT VITE CONICA	5	1-3/4" z 6 - z 20	
137.61.00	MOZZO FERODI 1-3/8" z 6	6	Ø 160	
137.61.01	MOZZO FERODI 1-3/8" z 21	6	Ø 160	
137.61.02	MOZZO FERODI 1-3/4" z 6	6	Ø 160	
137.61.03	MOZZO FERODI 1-3/4" z 20	6	Ø 160	

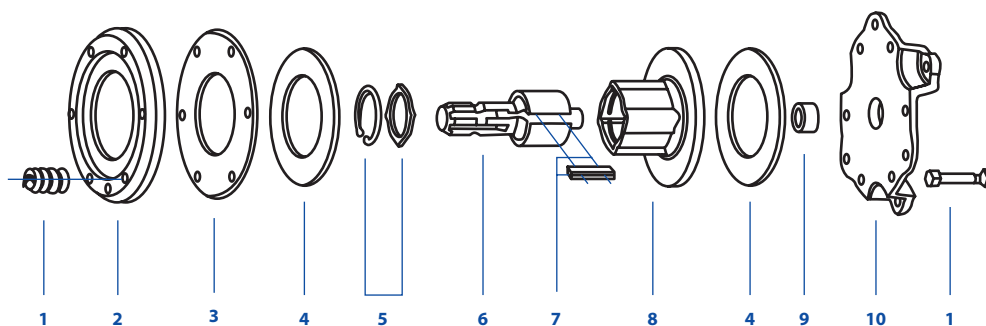
LE SINGOLE PARTI DI RICAMBIO NON SONO INTERCAMBIABILI CON DISPOSITIVI DI SICUREZZA TIPO WALTERSCHEID ☒

FRIZIONI A 2 DISCHI PER PRESSE CON RUOTA LIBERA FD/RL FERODO Ø 160



codice	descrizione	A int. fori
129.00.00	FRIZIONE FD/RL PIEDINI BASSI	173
129.01.01	FRIZIONE FD/RL PIEDINI ALTI	216
129.01.03	FRIZIONE FD/RL PIEDINI ALTI	273

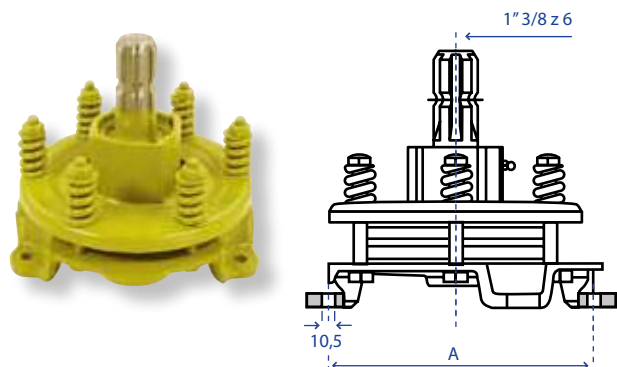
RICAMBI PER FRIZIONI A 2 DISCHI PER PRESSE CON RUOTA LIBERA FD/RL FERODO Ø 160



codice	descrizione	posizione	dimensioni	☒
129.00.05	BULLONE COMPLETO	1	-	☒
129.00.06	DISCO DI PRESSIONE	2	-	
129.00.07	DISCO INTERNO	3	-	
137.00.02	FERODO	4	160 x 97	☒
129.00.02	KIT SEEGER + ANELLO	5	-	
129.00.01	MOZZO CON ALBERO	6	1"-3/8 z 6	
129.00.03	KIT NASELLO	7	-	
129.00.04	DISCO TRASCINAMENTO	8	-	
129.00.08	CUSCINETTO	9	-	
129.00.09	PIATTO DI FISSAGGIO PIEDINI BASSI	10	-	
129.00.16	PIATTO DI FISSAGGIO PIEDINI ALTI	10	INT. FORI 216	
129.00.17	PIATTO DI FISSAGGIO PIEDINI ALTI	10	INT. FORI 242	

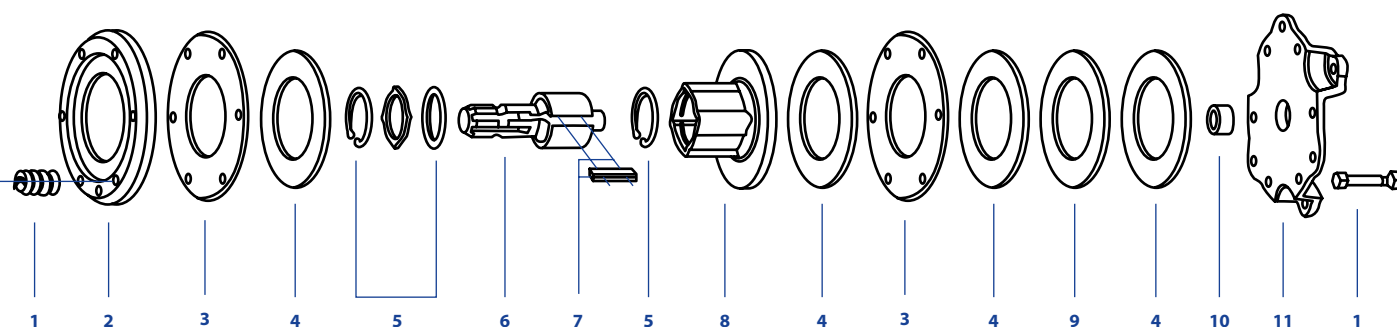
LE SINGOLE PARTI DI RICAMBIO NON SONO INTERCAMBIABILI CON DISPOSITIVI DI SICUREZZA TIPO WALTERSCHEID

FRIZIONI A 4 DISCHI PER PRESSE CON RUOTA LIBERA FD/RL FERODO Ø 160



codice	descrizione	A int. fori
129.01.00	FRIZIONE FD/RL PIEDINI BASSI	173
129.01.02	FRIZIONE FD/RL PIEDINI ALTI	216
129.01.04	FRIZIONE FD/RL PIEDINI ALTI	273

RICAMBI PER FRIZIONI A 4 DISCHI PER PRESSE CON RUOTA LIBERA FD/RL FERODO Ø 160

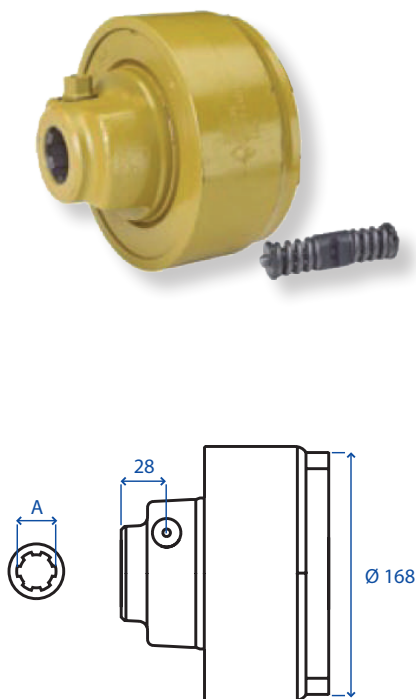


codice	descrizione	posizione	dimensioni	☒
129.00.05	BULLONE COMPLETO	1	-	☒
129.00.06	DISCO DI PRESSIONE	2	-	
129.00.07	DISCO INTERNO	3	-	
137.00.02	FERODO	4	160 x 97	☒
129.00.11	KIT SEEGER + ANELLI	5	-	
129.00.12.01	MOZZO CON ALBERO	6	1-3/8" z 6	
129.00.03.01	KIT NASELLO	7	-	
129.00.14	DISCO TRASCINAMENTO V.T.	8	-	
129.00.18	DISCO TRASCINAMENTO N.T.	8	-	
129.00.15	FLANGIA FLOTTANTE	9	-	
129.00.08	CUSCINETTO	10	-	
129.00.09	PIATTO DI FISSAGGIO PIEDINI BASSI	11	-	
129.00.16	PIATTO DI FISSAGGIO PIEDINI ALTI	11	INT. FORI 216	

LE SINGOLE PARTI DI RICAMBIO NON SONO INTERCAMBIABILI CON DISPOSITIVI DI SICUREZZA TIPO WALTERSCHEID


LAX - LIMITATORI DI COPPIA CON DISINNESTO A CAMME

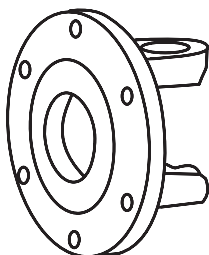
CON ATTACCO A MORSETTO - ROTAZIONE DESTRA
DISPONIBILE ANCHE CON ROTAZIONE SINISTRA




codice	coppia NM	A = passo
534.13.00	NM 1300	1" 3/8 z 6
534.15.00	NM 1500	
534.16.00	NM 1600	
534.18.00	NM 1800	
534.20.00	NM 2000	
534.21.00	NM 2100	
534.25.00	NM 2500	1" 3/8 z 21
534.16.01	NM 1600	
534.20.01	NM 2000	
534.25.01	NM 2500	1" 3/4 z 6
534.16.02	NM 1600	
534.20.02	NM 2000	
534.24.02	NM 2400	
534.25.02	NM 2500	
534.28.02	NM 2900	1" 3/4 z 20
534.16.03	NM 1600	
534.20.03	NM 2000	
534.24.03	NM 2400	
534.25.03	NM 2500	
534.29.03	NM 2900	

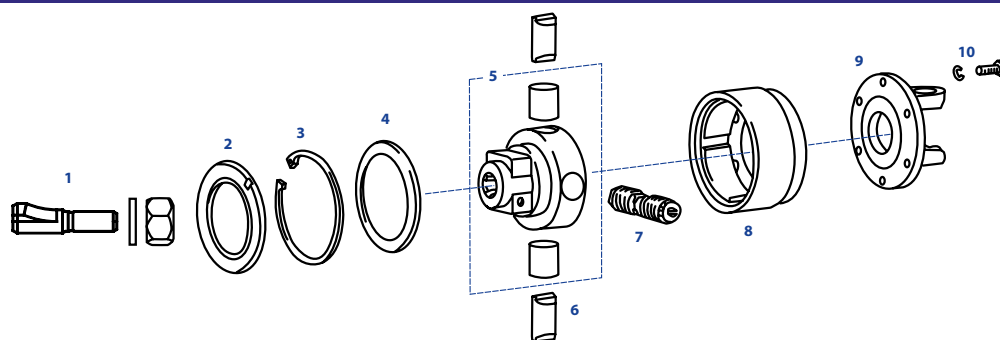


albero tipo	forcelle a flangia settore 100		codice supplemento prezzo montata su albero
	codice		
T-E 60	534.106Y55	30,2 x 92	566.106Y55
T-E 77	534.107Y55	35 x 94	566.107Y55
T-E 80	534.108Y55	35 x 106,5	566.108Y55
T-E 100	534.110Y55	41 x 118	566.110Y55



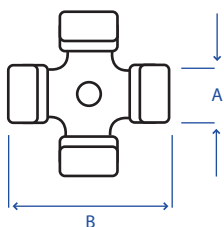
albero tipo	forcelle a flangia settore 500		codice supplemento prezzo montata su albero
	codice		
BW 2400	534.0105Y52	32 x 76	566.0105Y52
BW 2500	534.0167Y53	36 x 89	566.0167Y53
BW 2600	534.0109Y54	42 x 104	566.0109Y54

RICAMBI PER LAX - LIMITATORI DI COPPIA CON DISINNESTO A CAMME



codice	descrizione		dimensioni	pos.	☒
534.M12X30	BULLONE BULLONE COMPLETO (Kit 6 Pz Bullone+ Rondella)		M 12 x 30	10	☒
FORCELLA A FLANGIA SETTORE 100					
534.106Y55	FORCELLA A FLANGIA PER ALBERO T - E 60		30,2 x 92	9	
534.107Y55	FORCELLA A FLANGIA PER ALBERO T - E 77		35 x 94		
534.108Y55	FORCELLA A FLANGIA PER ALBERO T - E 80		35 x 106,5		
534.110Y55	FORCELLA A FLANGIA PER ALBERO T - E 100		41 x 118		
FORCELLA A FLANGIA SETTORE 500					
534.0105Y52	FORCELLA A FLANGIA PER ALBERO BW 2400		32 x 76	9	
534.0167Y53	FORCELLA A FLANGIA PER ALBERO BW 2500		36 x 89		
534.0109Y54	FORCELLA A FLANGIA PER ALBERO BW 2600		42 x 104		
CORPO ESTERNO					
534.LA31DA	CORPO ESTERNO ROTAZIONE DX		168	8	
534.LA31SA	CORPO ESTERNO SX		168		
PACCHETTO DI TARATURA					
534.LA4100	MOLLA DI TARATURA		NM 1000	7	
534.LA4120	MOLLA DI TARATURA		NM 1200		
534.LA4140	MOLLA DI TARATURA		NM 1400		
534.LA4150	MOLLA DI TARATURA		NM 1500		
534.LA4160	MOLLA DI TARATURA		NM 1600		
534.LA4180	MOLLA DI TARATURA		NM 1800		
534.LA4200	MOLLA DI TARATURA		NM 2000		
534.LA4210	MOLLA DI TARATURA		NM 2100		
534.LA4240	MOLLA DI TARATURA		NM 2400		
534.LA4250	MOLLA DI TARATURA		NM 2500		
534.LA4290	MOLLA DI TARATURA		NM 2900		
CAMME					
534.LA5	CAMME		Ø 35	6	
MOZZO					
534.LA6138M	MOZZO		1 3/8" z 6	5	
534.LA6121M	MOZZO		1 3/8" z 21		
534.LA6134M	MOZZO		1 3/4" z 6		
534.LA6120M	MOZZO		1 3/4" z 20		
RONDELLA					
534.LA7	RONDELLA		DIN 988 -150 x 120 x 3,5	4	
SEEGER					
534.LA8	SEEGER		DIN 472 - 150 x 4	3	
ANELLO DI TENUTA					
534.LA9	ANELLO DI TENUTA		Ø 150	2	
BULLONE CONICO					
135.00.03.01	KIT VITE CONICA		1-3/8" z 6 - 1-3/8" z 21	1	
137.00.08.01	KIT VITE CONICA		1-3/4" z 6 - 1-3/4" z 20		

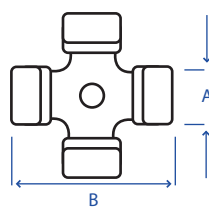
CROCIERE AGRICOLE TIPO WALTERSCHEID



albero tipo	codice	dimensioni A x B mm
2100	501.020140	22 x 54,8
2200	501.020240	23,8 x 61,3
2300	501.020440	27 x 74,6
2400	501.020540	32 x 76
2500	501.026740	36 x 89
2600	501.020940	42 x 104
WI	101.03.00	27 x 70
WII	501.025640	34 x 90 F.I.
220	501.020640	30,18 x 92
230	101.07.00	30,2 x 106,5
240	101.08.00	35 x 106,5

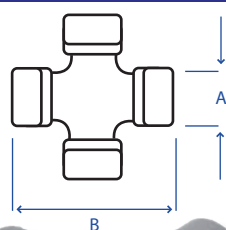
F.I. = FERMI INTERNI

CROCIERE AGRICOLE



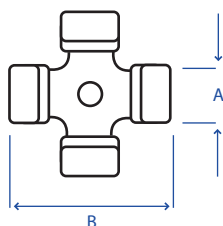
albero tipo	codice	dimensioni A x B mm
10	101.01.00	22 x 54
20	101.02.00	23,8 x 61,3
30	101.03.00	27 x 70
40	101.04.00	27 x 74,6
50	101.05.00	30,2 x 80
60	101.06.00	30,2 x 92
70VT	101.07.00	30,2 x 106,5
80	101.08.00	35 x 106,5
90	101.09.00	41 x 108
100	101.10.00	41 x 118
30.41	101.33.00	29 x 80
60.41	101.66.00	34 x 106,5
77NT	101.77.00	35 x 94

CROCIERE AGRICOLE INDUSTRIALI LONG LIFE



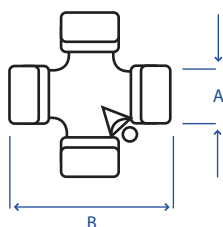
codice	dimensioni A x B mm
101.20.44	20 x 44
101.22.52	22 x 52
101.24.61	23,8 x 61,2
101.24.66	24 x 66
101.27.70	27 x 70
101.27.74	27 x 74,6
101.27.81	27 x 81,7
101.30.92	30,2 x 92

CROCIERE AGRICOLE INDUSTRIALI CON INGRASSATORE CENTRALE



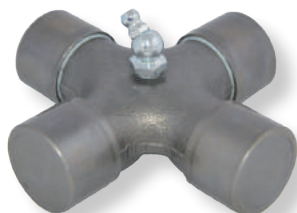
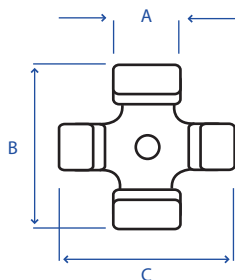
codice	dimensioni A x B mm
101.18.47	18 x 47
101.20.50	20 x 50
101.22.50	22 x 50,2
101.35.96	35 x 96,8
101.41.16	41 x 106

CROCIERE AGRICOLE INDUSTRIALI CON INGRASSATORE LATERALE



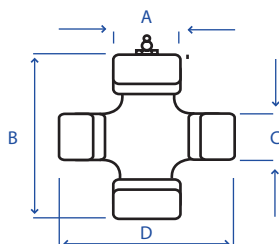
codice	dimensioni A x B mm
101.24.61 I	23,8 x 61,2
101.27.74 I	27 x 74,6
101.27.81 I	27 x 81,7
101.30.92 I	30,2 x 92
101.30.16	30,18 x 106,3
101.32.16	32 x 106,3
101.39.15 I	39,6 x 115,8

CROCIERE PER ALBERI OMOCINETICI 80° SERIE CVJ - TIPO COMER



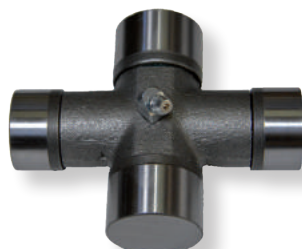
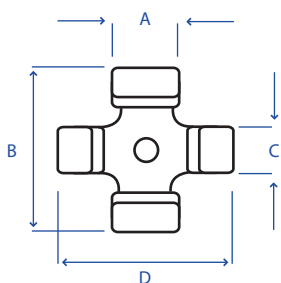
albero tipo CVJ	codice	dimensioni A x B x C mm
20	101.02.OMCV	23,8 x 74,1 x 82,1
40	101.04.OMCV	27 x 85,8 x 91,2
60	101.06.OMCV	30,2 x 95,4 x 101,4
80	101.08.OMCV	35 x 106,3 x 113,8

CROCIERE PER ALBERI OMOCINETICI 80° TIPO EUROCARDAN



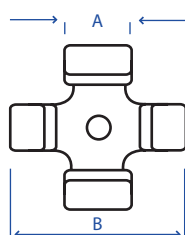
albero tipo	codice	dimensioni A x B mm	dimensioni C x D mm
4	101.04.OMC	27 x 75	24 x 91
6	101.06.OMC	32 x 76	27 x 94
8	101.08.OMC	36 x 89	32 x 106

CROCIERE PER ALBERI OMOCINETICI 80° SERIE BWW - TIPO WALTERSCHEID



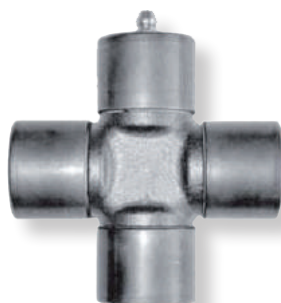
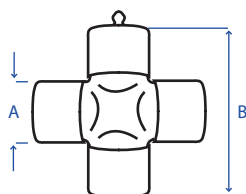
albero tipo BWWE/Z	codice	dimensioni A x B mm	dimensioni C x D mm
2280	501.022340W	23,8 x 61,3	22 x 80
2380	501.020440W	27 x 74,6	23,8 x 95
2480	501.020570W	32 x 76	27 x 98
2580	501.026740W	36 x 89	32 x 110

CROCIERE PER ALBERI CARDANICI OMOCINETICI 80° SERIE 650/670 - TIPO BY PY

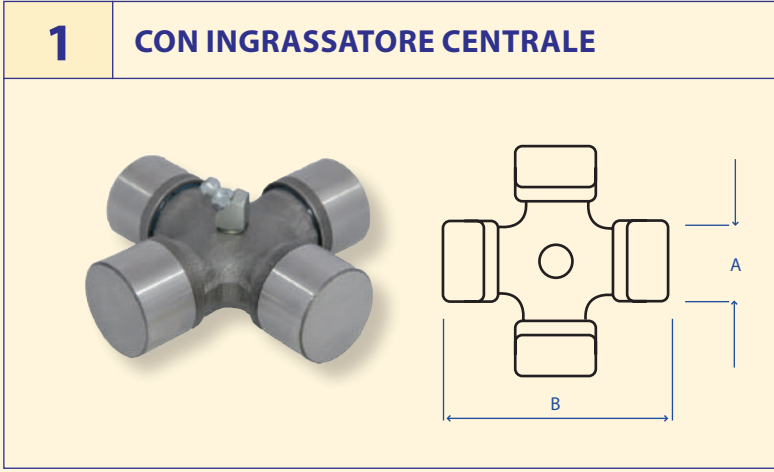
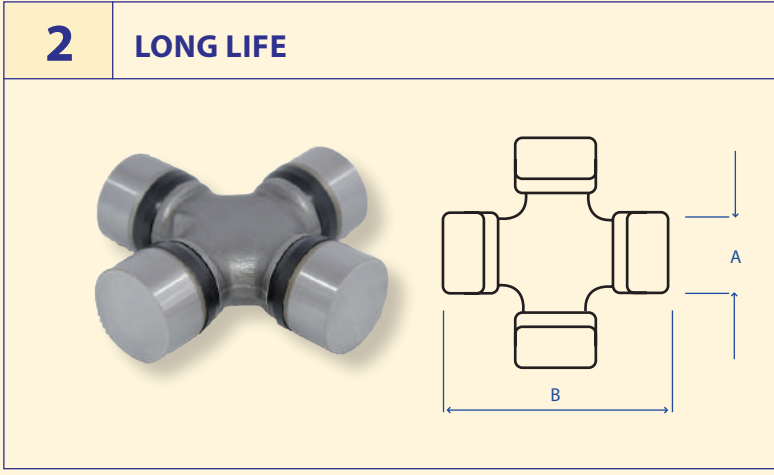
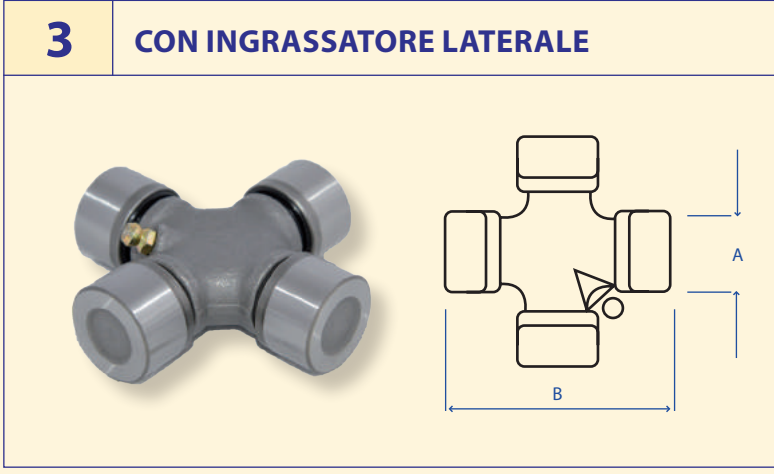
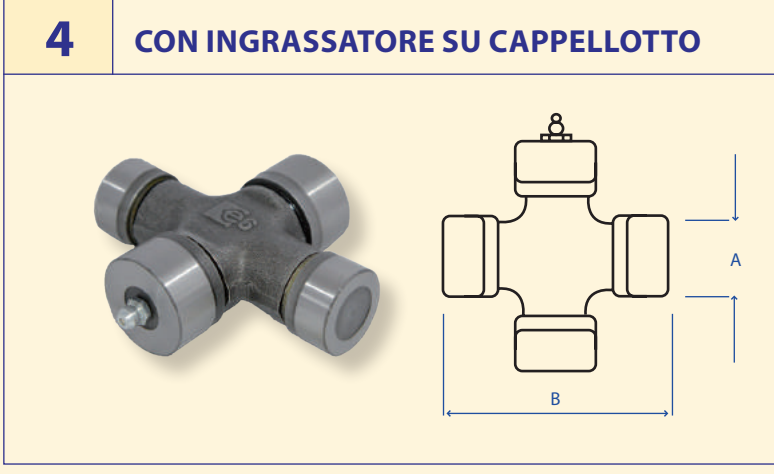


albero tipo BWWE/Z	codice	dimensioni A x B mm
4	101.04.65	23,8 x 86
5	101.06.65	30,2 x 99,4
6	101.08.65	35 x 106

CROCIERE OMOCINETICHE PER SERIE SFT - TIPO BY PY



albero serie	codice	misure A x B mm
S2 / S4	101.S4.OMC	22 x 86
S6	101.S6.OMC	27 x 100
S8 / H8	101.S8.OMC	30,2 x 106
SH	101.S9.OMC	34,9 x 110

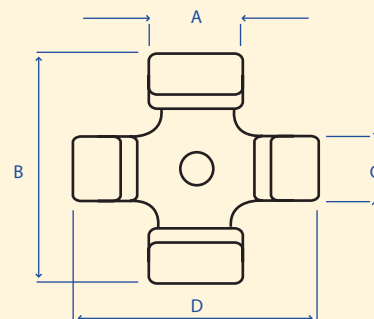
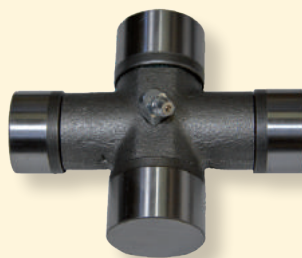
dimensioni	fig.	codice	tipologia
18,0 x 47,0	1	101.18.47	1 CON INGRASSATORE CENTRALE 
19,0 x 48,0	1	101.19.48	
20,0 x 44,0	2	101.20.44	
20,0 x 50,0	1	101.20.50	
22,0 x 50,2	1	101.22.50	
22,0 x 52,0	2	101.22.52	
22,0 x 54,0	1	101.01.00	
	4	101.01.00C	
22,0 x 54,8	1	501.020140	
23,8 x 61,3	1	101.02.00	
	2	101.24.61	
	4	101.02.00C	
	3	101.24.61 I	
	1	501.020240	
23,8 x 86,0	1	101.04.65	
24,0 x 66,0	2	101.24.66	
27,0 x 70,0	1	101.03.00	
	4	101.03.00C	
	2	101.27.70	
27,0 x 74,6	1	101.04.00	
	4	101.04.00C	
	2	101.27.74	
	3	101.27.74 I	
	1	501.020440	
27,0 x 81,7	2	101.27.81	
	3	101.27.81 I	
29,0 x 80,0	1	101.33.00	
30,18 x 92,0	1	501.020640	
30,18 x 106,3	3	101.30.16	
30,2 x 79,4	4	101.S5.SFT	
	4	101.S6.SFT	
30,2 x 80,0	1	101.05.00	
	4	101.05.00C	
30,2 x 91,5	4	101.S7.SFT	
30,2 x 92	1	101.06.00	
	4	101.06.00C	
	2	101.30.92	
	3	101.30.92 I	
30,2 x 99,4	1	101.06.65	
30,2 x 106,5	1	101.07.00	
32,0 x 76,0	1	501.020540	
32,0 x 95,6	3	101.32.96 I	
32,0 x 106,3	3	101.32.16	
34,0 x 90,0	1	501.025640	
34 x 106,5	1	101.66.00	
34,9 x 93,5	4	101.S8.SFT	
	4	101.H8.SFT	
34,9 x 106,0	4	101.S9.SFT	
34,9 x 106,5	3	101.35.16	
35,0 x 94,0	1	101.77.00	
35,0 x 96,8	1	101.35.96	
			2 LONG LIFE 
			3 CON INGRASSATORE LATERALE 
			4 CON INGRASSATORE SU CAPPELOTTO 

dimensioni	fig.	codice
35,0 x 106,5	1	101.08.00
	4	101.08.00C
	1	101.08.65
36,0 x 89,0	1	501.026740
39,6 x 115,8	3	101.39.15 I
41,0 x 106,0	1	101.41.16
41,0 x 108,0	1	101.09.00
41,0 x 118,0	1	101.10.00
42,0 x 104,0	1	501.020940
42,0 x 107,5	4	101.SH.SFT
42,0 x 130,0	4	101.S0.SFT

tipologia

5

CON INGRASSATORE CENTRALE PER ALBERI OMOCINETICI 80°

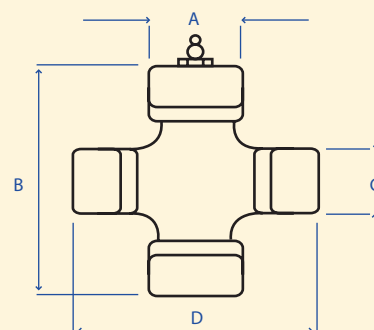
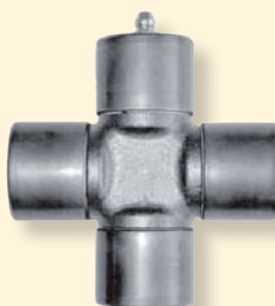


GAMMA CROCIERE OMOCINETICHE

22,0 x 86,0	6	101.S4.OMC
23,8 x 61,3 - 22,0 x 80,0	5	501.022340W
	6	501.022370W
23,8 x 74,1 x 82,1	5	101.02.OMCV
27,0 x 75,0 - 24,0 x 91,0	5	101.04.OMC
27,0 x 74,6 - 23,8 x 95,0	6	501.020470W
	5	501.020440W
27,0 x 85,8 x 91,2	5	101.04.OMCV
27,0 x 100,0	6	101.S6.OMC
30,2 x 95,4 x 101,4	5	101.06.OMCV
30,2 x 106,0	6	101.S8.OMC
32,0 x 76,0 - 27,0 x 94,0	5	101.06.OMC
32,0 x 76,0 - 27,0 x 98,0	6	501.020570W
34,9 x 110,0	6	101.S9.OMC
35 x 106,3 x 113,8	5	101.08.OMCV
36,0 x 89,0 - 32,0 x 106,0	5	101.08.OMC
36,0 x 89,0 - 32,0 x 110,0	5	501.026740W
	6	501.026770W

6

CON INGRASSATORE SU CAPPELLOTTA PER ALBERI OMOCINETICI 80°



**A RICHIESTA
DISPONIBILI ANCHE ALTRE DIMENSIONI
E TIPI DI CROCIERE**

IDENTIFICAZIONE TUBI CARDANICI

serie Y
 TRILOBATO

SERIE Y
 YORK


ALBERO SERIE	 INTERNO	 ESTERNO	 CROCIERA
-----------------	---	---	--

Y60	53,4 x 4,0 115.06.00Y	61 x 3,25 116.06.00Y	30,2 x 92
Y80	60,8 x 4,0 115.08.00Y	68,3 x 3,4 116.08.00Y	34,93 x 106,4
Y100	64,4 x 5,0 115.10.00Y	73,9 x 4,4 116.10.00Y	41 x 118

serie V
 ESALOBATO

SERIE V
 ESALOBATO


ALBERO SERIE	 INTERNO	 ESTERNO	 CROCIERA
-----------------	---	---	--

V20	36,2 x 3,5 115.02.00V	42 x 2,7 116.02.00V	23,8 x 61,3
V40	39,3 x 4,5 115.04.00V	45,7 x 3,0 116.04.00V	27 x 74,6
V50	39,3 x 4,5 115.04.00V	57,6 x 3,5 116.06.00V	30,2 x 80
V60	50,2 x 4,5 115.05.00V	57,6 x 3,5 116.06.00V	30,2 x 92
V80	58,1 x 5,0 115.08.00V	66,5 x 4 116.08.00V	35 x 106,5
V90	58,1 x 5,0 115.08.00V	66,5 x 4 116.08.00V	41 x 108

serie SFT
 QUADRILOBATO

SERIE SFT
 QUADRILOBATO


ALBERO SERIE	 INTERNO	 ESTERNO	 CROCIERA
-----------------	---	---	--



S1	30,8 x 3 115.S1.SFT	35,2 x 2 116.S1.SFT	22 x 54
S2	39,6 x 3 115.S2.SFT	45,6 x 2,75 116.S2.SFT	23,8 x 61,3
S4	44,2 x 4,2 115.S4.SFT	50,2 x 2,75 116.S4.SFT	27 x 74,6
S5	44,2 x 4,2 115.S4.SFT	50,2 x 2,75 116.S4.SFT	30,2 x 79,4
S6	46,9 x 4,5 115.S6.SFT	53,9 x 3,25 116.S6.SFT	30,2 x 79,4
S7	46,9 x 4,5 115.S6.SFT	53,9 x 3,25 116.S6.SFT	30,2 x 91,5
S8	51,2 x 5,0 115.S8.SFT	58,2 x 3,25 116.S8.SFT	34,9 x 93,5
H8	58,5 x 4,5 115.S9.SFT	66,0 x 3,5 116.S9.SFT	34,9 x 93,5
S9	58,5 x 4,5 115.S9.SFT	66,0 x 3,5 116.S9.SFT	34,9 x 106,0
SH	61,7 x 5,75 115.SH.SFT	70,2 x 4,0 116.SH.SFT	42,0 x 107,5
S0	61,7 x 5,75 115.SH.SFT	70,2 x 4,0 116.SH.SFT	42,0 x 130,0

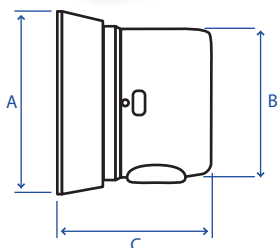
serie
2000
SERIE BW
 STELLARE


ALBERO SERIE	TIPO PROFILO	 INTERNO	 ESTERNO	 CROCIERA
-----------------	-----------------	---	---	--

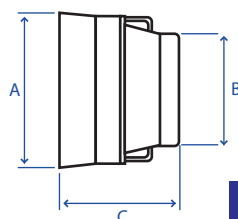
2400	S4/S5	37 x 51 515.60130T	47 x 61 516.60120T	32 x 76
2500	S4/S5	37 x 51 515.60130T	47 x 61 516.60120T	36 x 89
2600	S5/S6	47 x 61 516.60120T	57,5 x 71,5 516.60220T	42 x 104
2700	S5/S6	47 x 61 516.60120TT	57,5 x 71,5 516.60220TT	50 x 118

IDENTIFICAZIONE TUBI CARDANICI

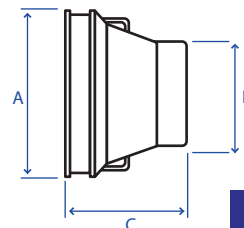
serie 2000					serie T TRILOBATO				
SERIE BW LIMONE					SERIE T TRILOBATO				
ALBERO SERIE	TIPO PROFILO				ALBERO SERIE				
		INTERNO	ESTERNO	CROCIERA		INTERNO	ESTERNO	CROCIERA	
2100	OOa/Oa	23,5 x 31 515.60130	30 x 39 516.60120	22 x 54,8	10	26,5 x 3,5 115.01.00	32,5 x 2,6 116.01.00		22 x 54
	Ov/1	34,5 x 40 515.60230	41 x 48 516.60220		20	29 x 4 115.02.00	36 x 3,2 116.02.00		23,8 x 61,3
2200	OOa/Oa	23,5 x 31 515.60130	30 x 39 516.60120	23,8 x 61,3	30	36 x 3,2 116.02.00	43,5 x 3,4 116.03.00		27 x 70
	Ov/1	34,5 x 40 515.60230	41 x 48 516.60220		40	36 x 4,5 115.04.00	43,5 x 3,4 116.03.00		27 x 74,6
2300	Ov/1	34,5 x 40 515.60230	41 x 48 516.60220	27 x 74,6	50	45 x 4 115.05.00	51,6 x 3 116.05.00		30,2 x 80
	1b/2a	39,5 x 49 515.60430	48 x 57,5 516.60320		60	45 x 4 115.05.00	54 x 4 116.06.00		30,2 x 92
2400	1b/2a	39,5 x 49 515.60430	48 x 57,5 516.60320	32 x 76	77	45 x 5,5 115.07.00	54 x 4 116.06.00		35 x 94
	1b/2a	39,5 x 49 515.60430	48 x 57,5 516.60320		80	54 x 6 115.10.00	63 x 4 116.08.00		35 x 106,5
2500	1b/2a	39,5 x 49 515.60430	48 x 57,5 516.60320	36 x 89	90	54 x 6 115.10.00	63 x 4 116.08.00		41 x 108
	1b/2a	39,5 x 49 515.60430	48 x 57,5 516.60320		100	54 x 6 115.10.00	66 x 5,6 116.10.00		41 x 118

**CONTROCUFFIE DI PROTEZIONE
CON SPORTELLO D'ISPEZIONE**


codice	A Ø	B Ø	C
125.11.09	255	180	210
125.11.13	300	250	235

CONTROCUFFIE DI PROTEZIONE


1

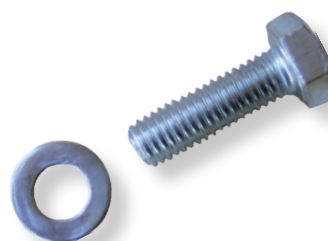


2

codice	A Ø	B Ø	C	fig.
125.11.02	210	150	150	1
125.11.03	210	150	190	1
125.11.04	240	150	160	2
125.11.05	270	150	210	2

CUFFIE RIGIDE CILINDRICHE

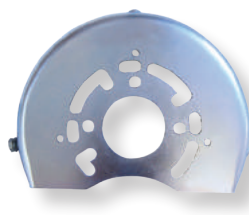

codice	Ø	lunghezza	codice	Ø	lunghezza
125.12.02	190	160	125.12.16	215	280
125.12.03	190	180	125.12.21	240	160
125.12.04	190	210	125.12.22	240	180
125.12.05	190	230	125.12.23	240	210
125.12.06	190	250	125.12.24	240	230
125.12.11	215	160	125.12.25	240	250
125.12.12	215	180	125.12.26	240	280
125.12.13	215	210	125.12.27	240	300
125.12.14	215	230	125.12.28	240	320
125.12.15	215	250			

VITI E RONDELLE


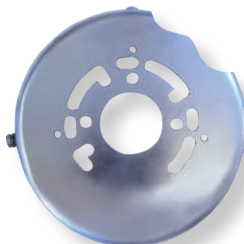
codice	vite	rondella	☒
125.12.29	M8 x 25	M8	☒

FONDELLI LAMIERA PIENI


codice	Ø
125.12.00	180 + P.MM5
125.12.07	205 + P.MM5
125.12.17	230 + P.MM5

**FONDELLI LAMIERA
APERTURA GRANDE**


codice	Ø
125.12.01	180 + P.MM5
125.12.09	205 + P.MM5
125.12.19	230 + P.MM5

**FONDELLI LAMIERA
APERTURA PICCOLA**


codice	Ø
125.12.10	205 + P.MM5
125.12.20	230 + P.MM5

**FONDELLI LAMIERA
2 APERTURE**


codice	Ø
125.12.08	205 + P.MM5
125.12.18	230 + P.MM5

PROTEZIONI OMOLOGATE "CE" (TIPO WALTERSCHEID)



ADATTABILI A:
WALTERSCHEID

protezioni	albero tipo	codice	tubo	lunghezza albero	Ø ghiera interna / esterna	kit ghiera applicabile
SC05	2100 2200	125.01.08	Oa/OOa	800	41,4	525.00.10 K
		125.01.10		1000		
		125.01.12		1200		
		125.01.14		1400		
		125.01.18		1800		
SC15	2200 2300	125.03.08	Ov/1	800	50,4	525.00.20 K
		125.03.10		1000		
		125.03.12		1200		
		125.03.14		1400		
		125.03.18		1800		
SC25	2300 2400 2500	125.06.08	1b/2a S4/S5	800	62,4	525.00.30 K
		125.06.10		1000		
		125.06.12		1200		
		125.06.14		1400		
		125.06.18		1800		
SC35	BV08	125.08.08	S4/S5	800	72,6	525.00.33 K
		125.08.10		1000		
		125.08.12		1200		
	2600	125.08.14		1400	81,4	525.00.40 K
		125.08.18		1800		
SC45	2600 2700	125.09.10 *	S5/S6	1000	95,0	525.00.50 K
		125.09.12 *		1200		
		125.09.14 *		1400		
		125.09.18 *		1800		

* = COMPLETE DI KIT GHIERE

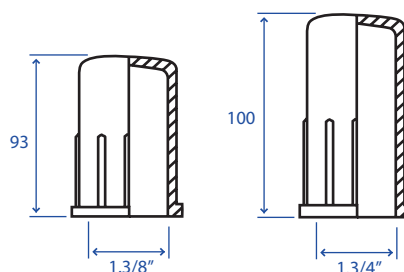
LE PROTEZIONI VENGONO FORNITE SENZA GHIERE. SPECIFICARE AL MOMENTO DELL'ORDINE IL TIPO DI GHIERA. INOLTRE POSSONO ESSERE UTILIZZATE SU CARDANI SERIE T - SERIE E - SERIE V, VARIANDO I KIT GHIERE.

KIT CUFFIA PER CARDANI OMOCINETICI 80°
SERIE BWWE / BWWZ
TIPO WALTERSCHEID



albero tipo	codice	Ø ghiera
2280	525.W11	107
2380	525.W25	116
2480	525.W35	121
2580	525.W41	128

PROTEZIONI PER PRESE DI FORZA



codice	applicazione	fig.
204.00.88	1-3/8"	1
204.00.89	1-3/4"	2

PROTEZIONI OMOLOGATE "CE" PER ALBERI SERIE T



ADATTABILI A:
BY PY
BINACCHI
COMER
COMS
EUROCARDAN

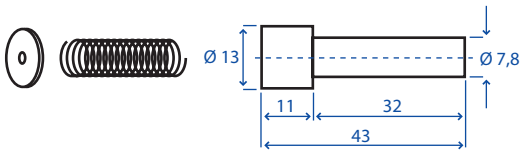
protezioni	albero tipo	codice	lunghezza albero	Ø ghiera interna	Ø ghiera esterna	kit ghiera applicabile
T01	T10	125.01.08	800	34,4	40,4	125.00.11 K
		125.01.10	1000			
		125.01.12	1200			
	T20	125.01.14	1400	40,4	47,4	
		125.01.18	1800			
T02	T30 - T40	125.03.08	800	46,4	53,4	125.00.44 K
		125.03.10	1000			
		125.03.12	1200			
		125.03.14	1400			
		125.03.18	1800			
T03	T50	125.06.08	800	53,4	62,4	125.00.55 K
		125.06.10	1000			
		125.06.12	1200	59,4	68,4	
	T60 - T77 T70VT - T80VT	125.06.14	1400			
		125.06.18	1800			
		T04	T80 T90 T100	125.08.08	800	
125.08.10	1000					
125.08.12	1200					
125.08.14	1400					
125.08.18	1800					

LE PROTEZIONI VENGONO FORNITE SENZA GHIERE. SPECIFICARE AL MOMENTO DELL'ORDINE IL TIPO DI GHIERA. INOLTRE POSSONO ESSERE UTILIZZATE SU CARDANI SERIE T - SERIE E - SERIE V, VARIANDO I KIT GHIERE.

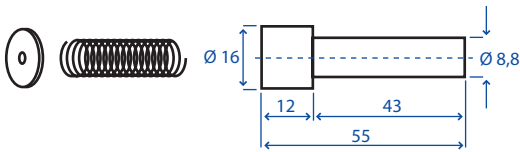


L'INTERA GAMMA DI PROTEZIONI
E KIT CUFFIE PER CARDANI
È DA PAGINA 68 SETTORE 100

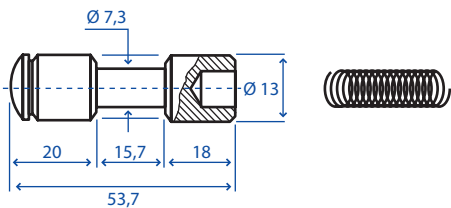
PULSANTI TIPO BENZI WALTERSCHEID



codice	descrizione	<input type="checkbox"/>
122.00.05	1" 3/8 z 6 - z 21 NUOVO TIPO	<input type="checkbox"/>

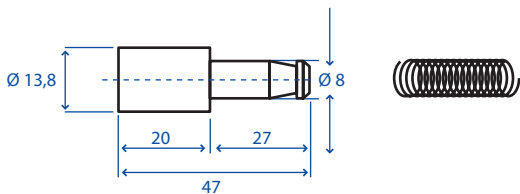


codice	descrizione	<input type="checkbox"/>
122.00.06	1" 3/4 z 6 - z 20 NUOVO TIPO	<input type="checkbox"/>

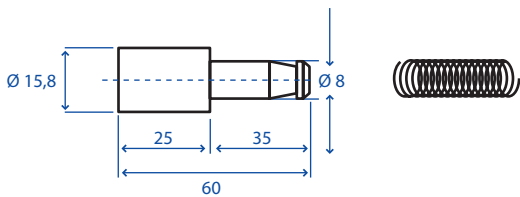


codice	descrizione	<input type="checkbox"/>
122.00.07	1" 3/8 z 6 - z 21 VECCHIO TIPO	<input type="checkbox"/>

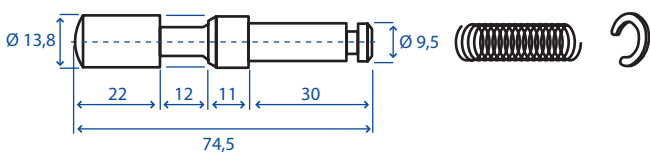
PULSANTI TIPO BONDIOLI E PAVESI



codice	descrizione	<input type="checkbox"/>
122.00.09	1" 3/8 z 6 - z 21 NUOVO TIPO	<input type="checkbox"/>

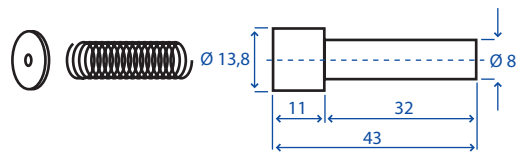


codice	descrizione	<input type="checkbox"/>
122.00.10	1" 3/4 z 6 - z 20 NUOVO TIPO	<input type="checkbox"/>

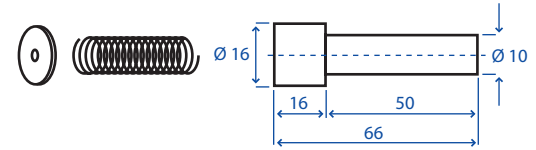


codice	descrizione	<input type="checkbox"/>
122.00.03	1" 3/8 z 6 - z 21 VECCHIO TIPO	<input type="checkbox"/>

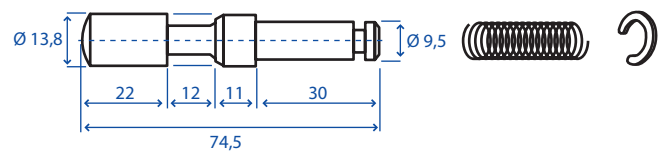
PULSANTI TIPO COMER



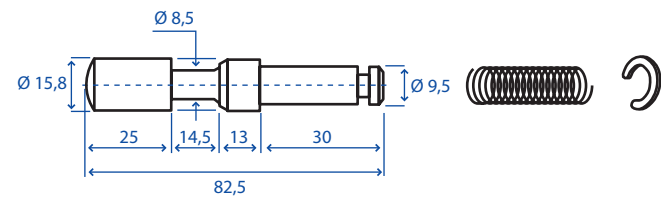
codice	descrizione	<input type="checkbox"/>
122.00.01	1" 3/8 z 6 - z 21 NUOVO TIPO	<input type="checkbox"/>



codice	descrizione	<input type="checkbox"/>
122.00.02	1" 3/4 z 6 NUOVO TIPO	<input type="checkbox"/>

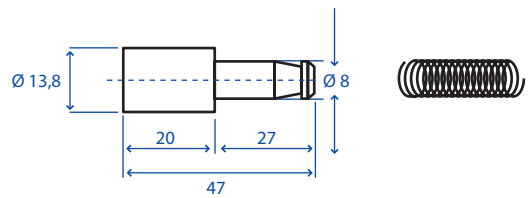


codice	descrizione	<input type="checkbox"/>
122.00.03	1" 3/8 z 6 - z 21 VECCHIO TIPO	<input type="checkbox"/>

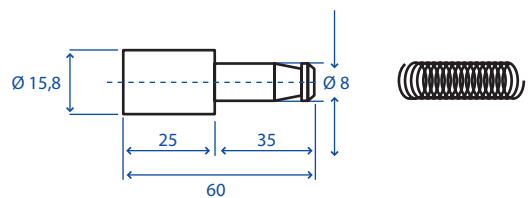


codice	descrizione	<input type="checkbox"/>
122.00.04	1" 3/4 z 6 - z 20 VECCHIO TIPO	<input type="checkbox"/>

PULSANTI TIPO EUROCARDAN



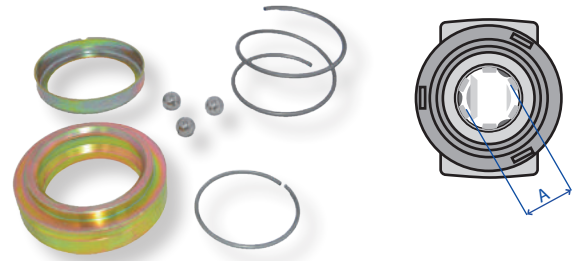
codice	descrizione	<input type="checkbox"/>
122.00.09	1" 3/8 z 6 - z 21 NUOVO TIPO	<input type="checkbox"/>



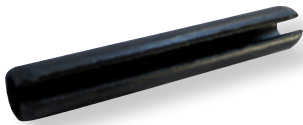
codice	descrizione	<input type="checkbox"/>
122.00.10	1" 3/4 z 6 - z 20 NUOVO TIPO	<input type="checkbox"/>

**RICAMBI NUOVO PULSANTE
ATTACCO COLLAR "QL" COMPLETO**

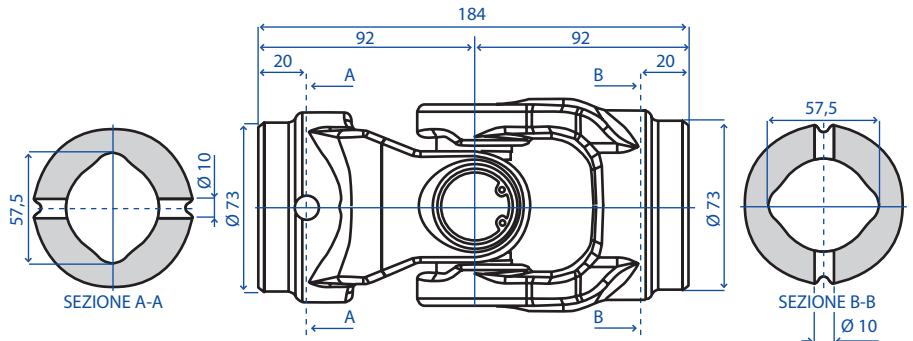

codice	descrizione	A=passo
122.00.12	"COLLAR QL"	1" 3/8 z 6 - 1" 3/8 z 21

**RICAMBI NUOVO PULSANTE
ATTACCO COLLAR "QL" COMPLETO ACCIAIO**


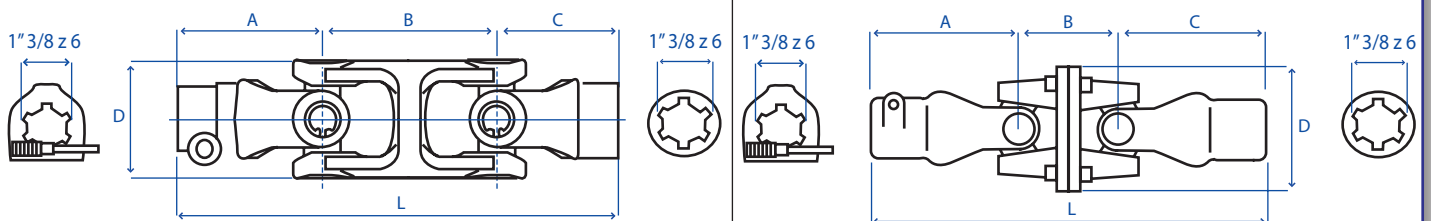
codice	descrizione	A=passo
122.00.12.02	"COLLAR QL" ACCIAIO	1" 3/8 z 6 - 1" 3/8 z 21
122.00.12.03	"COLLAR QL" ACCIAIO	1" 3/4 z 6 - 1" 3/4 z 20

SPINE ELASTICHE


codice	Ø	lunghezza	☒
123.08.50	8	50	☒
123.08.55	8	55	☒
123.08.60	8	60	☒
203.00.90.37	8	65	☒
123.10.70	10	70	☒
123.10.75	10	75	☒
123.10.80	10	80	☒
123.12.90	12	90	☒
123.12.10	12	100	☒

DOPPI GIUNTI PER POMPE TIPO MORO


codice	dim. crociera	caratteristiche
149.00.20	32 x 76	CROCIERA + PARAPOLVERE SUPPLEMENTARE

DOPPI GIUNTI PER POMPE TIPO VENERONI


codice	crociera mm	A	B	C	D	L	fig.
149.00.30	30,2 x 92	122	108	105	103	335	1
149.00.31	35 x 106,5	125	158	120	148	403	2



The Walterscheid logo, consisting of the word "WALTERSCHEID" in a bold, black, sans-serif font, centered between two horizontal yellow bars.

novità

POWER DRIVE
ALBERI CARDANICI
SERIE P 300 - P 800

L'ALTERNATIVA POTENTE
PER LE MASSIME ESIGENZE



ServicePlus
inside  **System**
powered by GKN Walterscheid

SERIE DI ALBERI CARDANICI POWER DRIVE P 300 - P 800

Le trasmissioni Power Drive offrono più potenza, più sicurezza e più funzionalità. Sono state concepite per macchine a lavoro continuo e soddisfano le esigenze più elevate, in particolare quelle delle grandi aziende agricole e dei contoterzisti.

> Maneggevolezza semplificata

Per una più semplice manovrabilità dell'albero cardanico Power Drive le cuffie di protezione sono facili da rimuovere assialmente. Lo spazio libero così creato facilita l'accoppiamento e lo sgancio dell'albero cardanico nonché la manutenzione degli snodi e degli anelli di scorrimento delle protezioni. Il supporto interno integrato permette l'utilizzo di cuffie particolarmente flessibili che incrementano la sicurezza.

Le due semiprotezioni non possono più ruotare tra di loro essendo i tubi di protezione profilati e di notevole spessore. Pertanto la catenella lato trattore diventa superflua.

Se il cardano è munito di protezione integrale si possono eliminare tutte le catenelle di sicurezza.

> Manutenzione

La manutenzione dell'albero cardanico Power Drive avviene una sola volta per stagione (250 ore). Questi intervalli di manutenzione così lunghi sono raggiungibili grazie alle seguenti innovazioni tecniche:

- > Il materiale degli anelli di scorrimento delle protezioni richiede un ingrassaggio minimo.
- > Il giunto è equipaggiato con crociere munite di nuove guarnizioni (tecnica a più labbra), la cui forma e tipo di materiale impedisce sia la fuoriuscita del grasso che l'entrata di polvere e sporcizia.
- > I tubi profilati, il cui materiale è trattato in modo speciale, sono muniti di ingrassatore. In tal modo si riducono le spinte assiali e l'usura dei tubi profilati è ridotta al minimo. Guarnizioni a tenuta stagna sui profili telescopici raschiano lo sporco ed impediscono la fuoriuscita di grasso.

Il risultato per l'utente è: manutenzione dell'albero cardanico Power Drive una sola volta a stagione (250 ore).

Con questa nuova generazione di alberi cardanici Power Drive la Walterscheid soddisfa le esigenze di mercato: migliorata funzionalità e manutenzione limitata.



Walterscheid ha ottenuto il riconoscimento Æ50 AWARD dalla American Society of Agricultural Engineers per il nuovo albero cardanico Power Drive ed un attestato internazionale per il design della protezione dell'albero cardanico.

ServicePlus inside >>> System powered by GKNWalterscheid

> Le nuove categorie di manutenzione di GKN Walterscheid

Sotto il nome ServicePlus-System GKN Walterscheid ora introduce categorie di manutenzione per gli alberi cardanici. Con questo sistema gli intervalli di manutenzione vengono definiti in base all'applicazione.

In base al modello l'intervallo di manutenzione viene aumentato fino a 250 ore. Ciò comporta una riduzione della manutenzione fino al 70%.

ServicePlus
powered by GKN
System

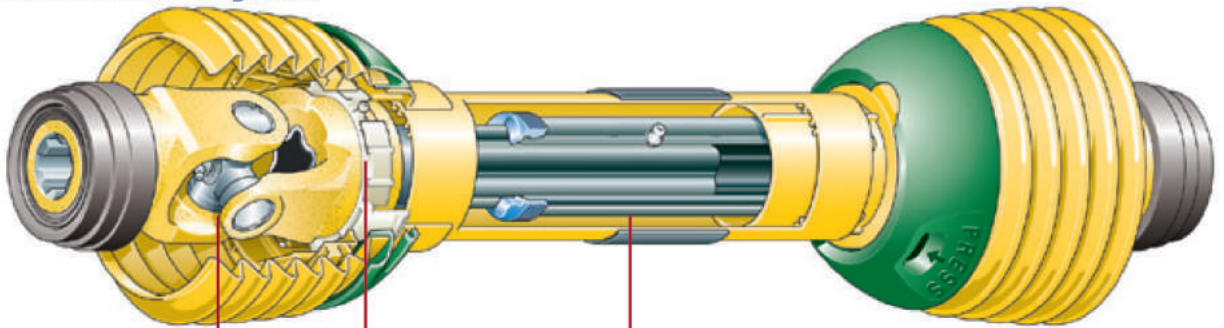
Campo d'impiego	Tipo P-Line			Tipo PWE / PWZ			Tipo W			Tipo WWZ / WWE			Tipo E		
	1	2	3	1	2	3	1	2	3	1	2	3	1	2	3
1 	250 h			60 h			100 h	100 h		8 h	60 h		8 h		
2 	250 h			40 h			50 h			8 h	40 h		8 h		
	100 h*														
	1 Joints			2 Guard bearings			3 Profile tubes								

* Polvere esterna o grande angolo di lavoro ** Con guarnizioni "P"

La manutenzione necessaria ai nuovi alberi cardanici GKN Walterscheid è ora velocemente individuabile da una panoramica di manutenzione specifica, in base alle applicazioni.

MANUTENZIONE

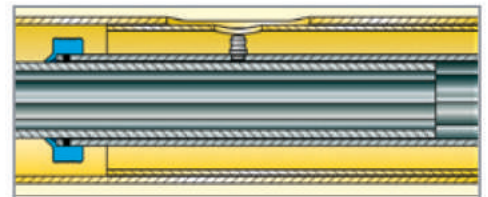
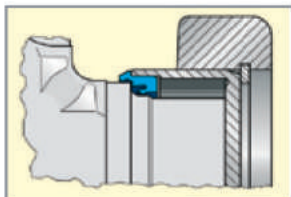
Manutenzione stagionale



Giunti con speciali guarnizioni delle crociere, stagionale (250 ore)

Anelli di scorrimento, stagionale (250 ore)

Profili telescopici trattati in modo speciale, con ingrassatore e guarnizione (250 ore)

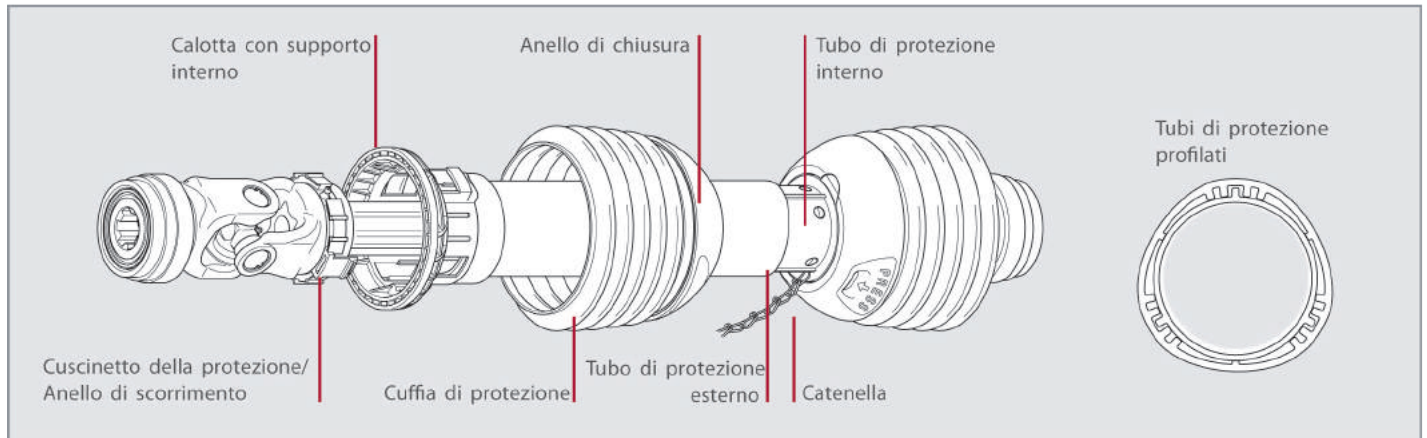


Intervalli di manutenzione (ore)

Giunti	Anelli di scorrimento	Profili telescopici
stagionale (250)	stagionale (250)	stagionale (250)

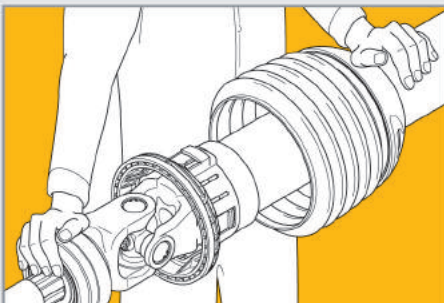
SERIE DI ALBERI CARDANICI POWER DRIVE - VERSIONE STANDARD

Protezione per albero cardanico



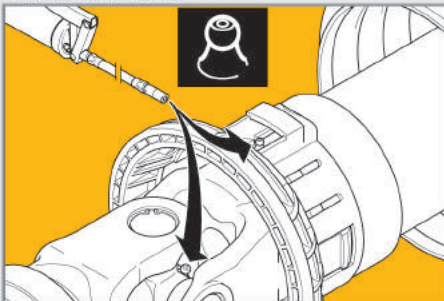
VANTAGGI

Manovrabilità



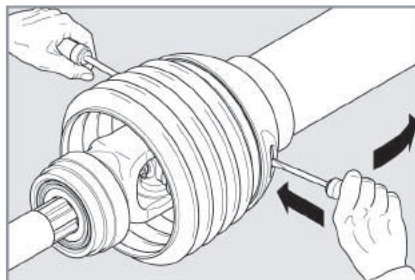
Spazio libero confortevole per l'aggancio e lo sgancio di tutti gli attacchi rapidi degli alberi cardanici.

Manutenzione

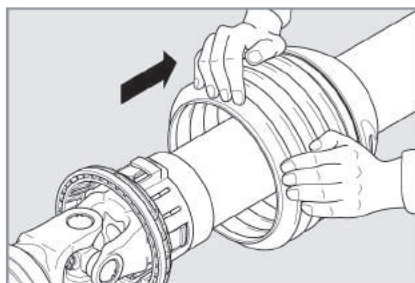


Spazio libero confortevole e semplice accesso ai punti d'ingrassaggio per la manutenzione.

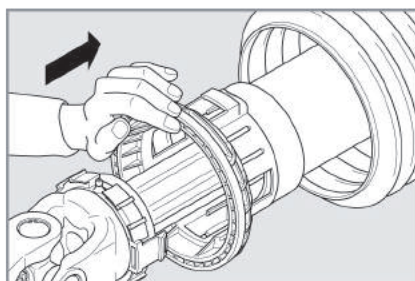
Smontaggio



Sbloccare entrambi i dispositivi di bloccaggio con un utensile.

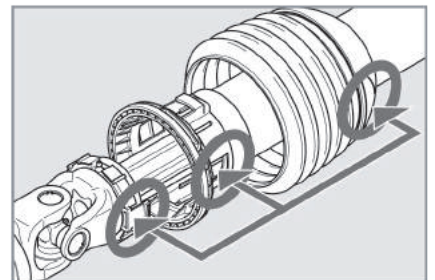


Arretrare la cuffia di protezione.

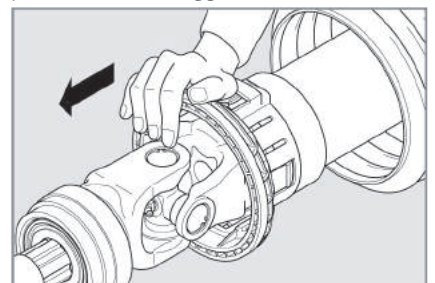


Sbloccare ed arretrare con un leggero colpo il tubo di protezione e la calotta utilizzando, se necessario, un martello.

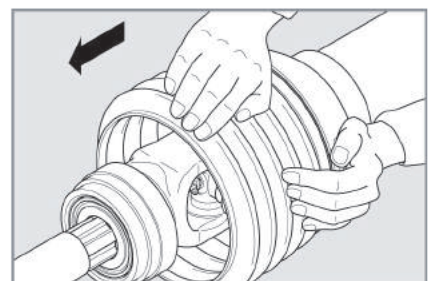
Montaggio



Importante! Ruotare l'anello di scorrimento, la calotta e l'anello di chiusura nella corretta posizione di montaggio.



Spingere in avanti il tubo di protezione e la calotta e bloccare con un leggero colpo l'anello di chiusura sull'anello di scorrimento.

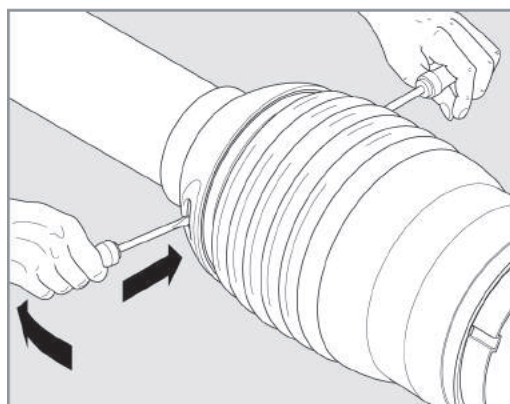
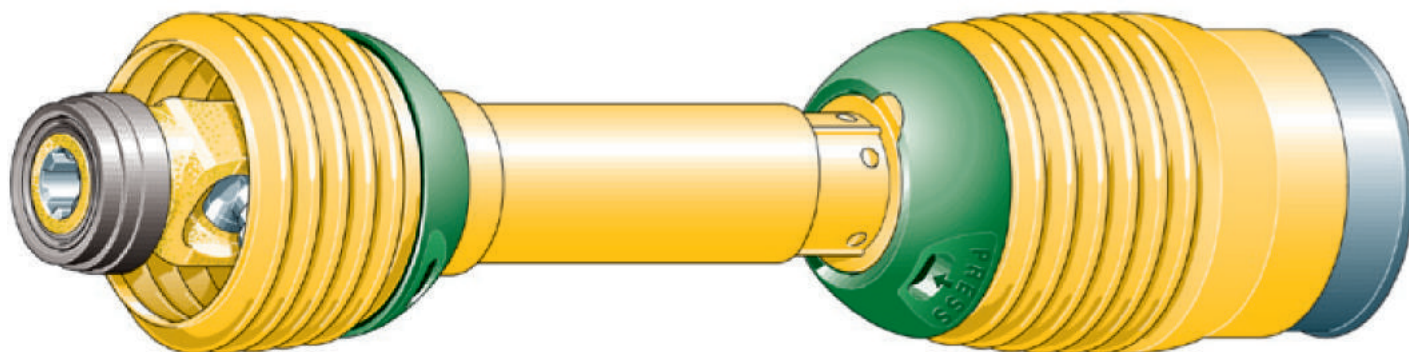


Spingere la cuffia di protezione sino a che s'incestra automaticamente.

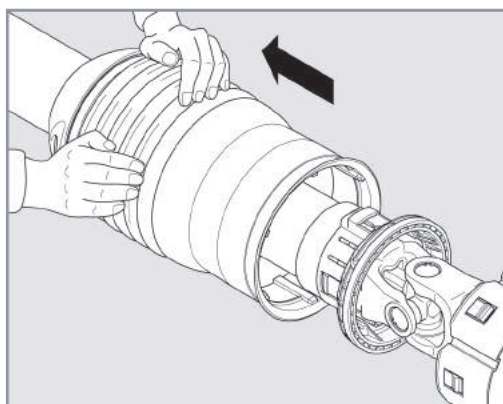
GAMMA DI ALBERI CARDANICI POWER DRIVE CON PROTEZIONE INTEGRALE SENZA CATENELLE

Oltre all'eliminazione della catenella la nuova versione di protezione integrale (lato attrezzo) permette, in molti casi, una copertura completa dell'albero cardanico senza dover limitare i vantaggi di manovrabilità con ulteriori ele

menti di fissaggio come p.e. fascette, viti, spine ecc. In tal modo si ottiene un migliore effetto protettivo per i componenti rotanti dell'albero cardanico e una maggiore sicurezza per l'utente.

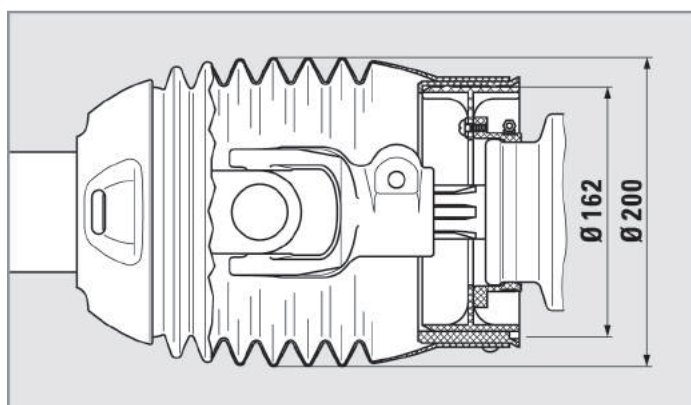


Sbloccare entrambi i dispositivi di bloccaggio con un utensile.

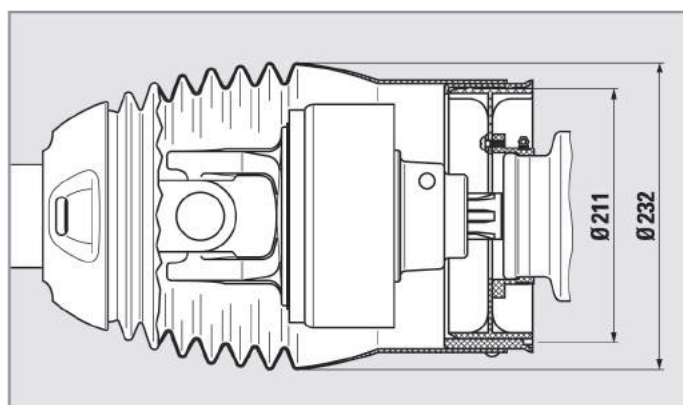


Arretrare la cuffia di protezione integrale.

Varianti di protezioni integrali lato attrezzo



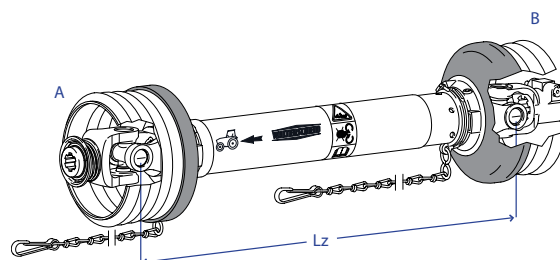
Albero cardanico standard



Albero cardanico con limitatore di coppia

TRASMISSIONI CARDANICHE WALTERSCHEID

ALBERI CARDANICI SERIE W...E (ECOLINE)



W...E ALBERI CARDANICI ECOLINE

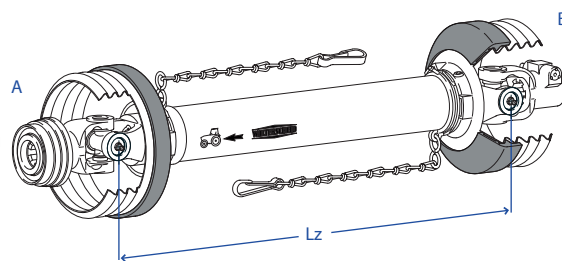
Forcelle lato trattore e protezione corrispondono a DIN EN 12965

A (profilo) = attacco lato trattore

B (profilo) = attacco lato attrezzo

codice	serie	albero tipo	Lz mm	protezione	accoppiamento dei profili	A		B	
						attacco forcella	profilo	attacco forcella	profilo
1692718	W	100E	560	SD05	00c/0a	AZG	1 3/8" (6)	AG	1 3/8" (6)
1692717	W	100E	710	SD05	00c/0a	AZG	1 3/8" (6)	AG	1 3/8" (6)
1692715	W	100E	860	SD05	00c/0a	AZG	1 3/8" (6)	AG	1 3/8" (6)
1692716	W	100E	1010	SD05	00c/0a	AZG	1 3/8" (6)	AG	1 3/8" (6)
1694256	W	100E	1210	SD05	00c/0a	AZG	1 3/8" (6)	AG	1 3/8" (6)
1692997	W	200E	560	SD15	0v/1	AZG	1 3/8" (6)	AG	1 3/8" (6)
1692994	W	200E	710	SD15	0v/1	AZG	1 3/8" (6)	AG	1 3/8" (6)
1692996	W	200E	860	SD15	0v/1	AZG	1 3/8" (6)	AG	1 3/8" (6)
1692995	W	200E	1010	SD15	0v/1	AZG	1 3/8" (6)	AG	1 3/8" (6)
1692998	W	200E	1210	SD15	0v/1	AZG	1 3/8" (6)	AG	1 3/8" (6)
1692761	W	300E	560	SD15	0v/1	AZG	1 3/8" (6)	AG	1 3/8" (6)
1692766	W	300E	710	SD15	0v/1	AZG	1 3/8" (6)	AG	1 3/8" (6)
1692765	W	300E	860	SD15	0v/1	AZG	1 3/8" (6)	AG	1 3/8" (6)
1692763	W	300E	1010	SD15	0v/1	AZG	1 3/8" (6)	AG	1 3/8" (6)
1692764	W	300E	1210	SD15	0v/1	AZG	1 3/8" (6)	AG	1 3/8" (6)
1692810	W	400E	560	SD25	1b/2a	AZG	1 3/8" (6)	AG	1 3/8" (6)
1692813	W	400E	710	SD25	1b/2a	AZG	1 3/8" (6)	AG	1 3/8" (6)
1692812	W	400E	860	SD25	1b/2a	AZG	1 3/8" (6)	AG	1 3/8" (6)
1692811	W	400E	1010	SD25	1b/2a	AZG	1 3/8" (6)	AG	1 3/8" (6)
1692808	W	400E	1210	SD25	1b/2a	AZG	1 3/8" (6)	AG	1 3/8" (6)

ALBERI CARDANICI SERIE W



W ALBERI CARDANICI COMPLETI

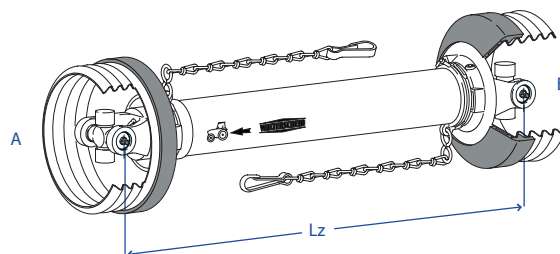
Forcelle lato trattore e protezione corrispondono a DIN EN 12965

A (profilo) = attacco lato trattore

B (profilo) = attacco lato attrezzo

codice	serie	albero tipo	Lz mm	protezione	accoppiamento dei profili	A attacco forcella	profilo	B attacco forcella	profilo
1113106	W	2400	560	SD25	S4LH/S5	QSG	1 3/8" (6)	AG	1 3/8" (6)
1113107	W	2400	710	SD25	S4LH/S5	QSG	1 3/8" (6)	AG	1 3/8" (6)
1113108	W	2400	860	SD25	S4LH/S5	QSG	1 3/8" (6)	AG	1 3/8" (6)
1113109	W	2400	1010	SD25	S4LH/S5	QSG	1 3/8" (6)	AG	1 3/8" (6)
1113110	W	2400	1210	SD25Z	S4LH/S5	QSG	1 3/8" (6)	AG	1 3/8" (6)
1113111	W	2500	560	SD25	S4/S5	QSG	1 3/8" (6)	AG	1 3/8" (6)
1113112	W	2500	710	SD25	S4/S5	QSG	1 3/8" (6)	AG	1 3/8" (6)
1113113	W	2500	860	SD25	S4/S5	QSG	1 3/8" (6)	AG	1 3/8" (6)
1113114	W	2500	1010	SD25	S4/S5	QSG	1 3/8" (6)	AG	1 3/8" (6)
1113115	W	2500	1210	SD25Z	S4/S5	QSG	1 3/8" (6)	AG	1 3/8" (6)
1113116	W	2600	860	SD35	S5H/S6	QSG	1 3/8" (6)	AG	1 3/8" (6)
1113117	W	2600	1010	SD35	S5H/S6	QSG	1 3/8" (6)	AG	1 3/8" (6)
1113118	W	2600	1210	SD35	S5H/S6	QSG	1 3/8" (6)	AG	1 3/8" (6)

ALBERI CARDANICI SERIE W



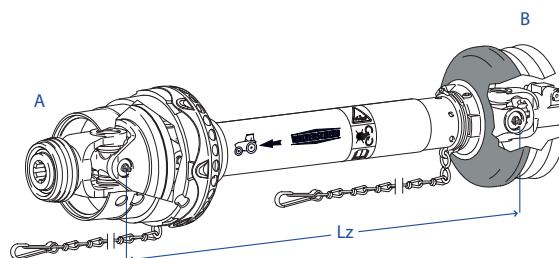
W ALBERI CARDANICI SENZA FORCELLE D'ATTACCO

Protezione corrisponde a DIN EN 12965, montare le forcelle d'attacco lato trattore secondo normative

codice	serie	albero tipo	Lz mm	protezione	accoppiamento dei profili	A	B
1113119	W	2100	860	SD05	00cH/0a	ZK	ZK
1113120	W	2100	1210	SD05	00cH/0a	ZK	ZK
1113121	W	2200	860	SD15	0v/1	ZK	ZK
1113122	W	2200	1210	SD15Z	0v/1	ZK	ZK
1113123	W	2300	860	SD15	0v/1	ZK	ZK
1113124	W	2300	1210	SD15Z	0v/1	ZK	ZK
1113125	W	2300	860	SD25	1b/2a	ZK	ZK
1113126	W	2300	1210	SD25Z	1b/2a	ZK	ZK
1113127	W	2400	860	SD25	1b/2a	ZK	ZK
1113128	W	2400	1210	SD25Z	1b/2a	ZK	ZK
1113129	W	2400	860	SD25	S4LH/S5	ZK	ZK
1113130	W	2400	1210	SD25Z	S4LH/S5	ZK	ZK
1113131	W	2500	860	SD25	S4/S5	ZK	ZK
1113132	W	2500	1210	SD25Z	S4/S5	ZK	ZK
1113133	W	2600	860	SD35	S5H/S6	ZK	ZK
1113134	W	2600	1210	SD35	S5H/S6	ZK	ZK

ZK = crociera montata su forcelle tubo

ALBERI CARDANICI SERIE WWE



WWE ALBERI CARDANICI CON GIUNTO GRANDANGOLARE SU UN LATO

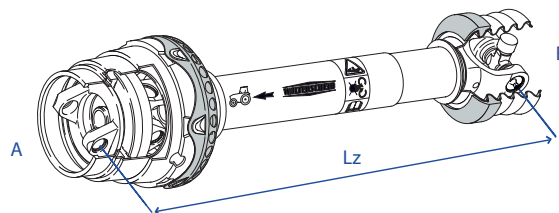
Forcelle lato trattore e protezione corrispondono a DIN EN 12965

A (profilo) = attacco lato trattore

B (profilo) = attacco lato attrezzo

codice	serie	albero tipo	Lz mm	protezione	accoppiamento dei profili	A attacco forcella	profilo	B attacco forcella	profilo
1113142	WWE	2280	860	SDF15	0vGA/1G	ASGE	1 3/8" (6)	AG	1 3/8" (6)
1113143	WWE	2280	1210	SDF15Z	0vGA/1G	ASGE	1 3/8" (6)	AG	1 3/8" (6)
1113144	WWE	2380	860	SDF15	0vGA/1G	QSG	1 3/8" (6)	AG	1 3/8" (6)
1113145	WWE	2380	1210	SDF15Z	0vGA/1G	QSG	1 3/8" (6)	AG	1 3/8" (6)
1113146	WWE	2380	860	SDF25	1bGA/2aG	QSG	1 3/8" (6)	AG	1 3/8" (6)
1113147	WWE	2380	1210	SDF25Z	1bGA/2aG	QSG	1 3/8" (6)	AG	1 3/8" (6)
1113148	WWE	2480	860	SDF25	1bGA/2aG	QSG	1 3/8" (6)	AG	1 3/8" (6)
1113149	WWE	2480	1210	SDF25Z	1bGA/2aG	QSG	1 3/8" (6)	AG	1 3/8" (6)
1113150	WWE	2480	860	SDF25	S4LGA/S5	QSG	1 3/8" (6)	AG	1 3/8" (6)
1113151	WWE	2480	1210	SDF25Z	S4LGA/S5	QSG	1 3/8" (6)	AG	1 3/8" (6)
1113152	WWE	2580	860	SDF25	S4GA/S5	QSG	1 3/8" (6)H	AG	1 3/8" (6)
1113153	WWE	2580	1210	SDF25Z	S4GA/S5	QSG	1 3/8" (6)H	AG	1 3/8" (6)
1113425	WWE	2580	1210	SDF25Z	S4GA/S5	QSG	1 3/8" (6)H	AGCC	1 3/4" (6)

ALBERI CARDANICI SERIE WWE



WWE ALBERI CARDANICI CON GIUNTO GRANDANGOLARE SU UN LATO, SENZA FORCELLE D'ATTACCO

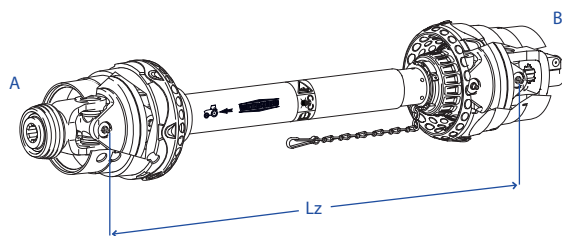
Per questa esecuzione deve essere ordinata in aggiunta una crociera per grandangolare

Protezione corrisponde a DIN EN 12965, montare le forcelle d'attacco lato trattore secondo normative

codice	serie	albero tipo	Lz mm	protezione	accoppiamento dei profili	A	B
1113154	WWE	2280	1210	SDF15Z	0vGA/1G	DOPG	ZK
1113155	WWE	2380	1210	SDF15Z	0vGA/1G	DOPG	ZK
1113156	WWE	2380	1210	SDF25Z	1bGA/2aG	DOPG	ZK
1113157	WWE	2480	860	SDF25	1bGA/2aG	DOPG	ZK
1113158	WWE	2480	1210	SDF25Z	1bGA/2aG	DOPG	ZK
1113159	WWE	2480	860	SDF25	S4LGA/S5	DOPG	ZK
1113160	WWE	2480	1210	SDF25Z	S4LGA/S5	DOPG	ZK
1113161	WWE	2580	860	SDF25	S4GA/S5	DOPG	ZK
1113162	WWE	2580	1210	SDF25Z	S4GA/S5	DOPG	ZK

ZK = crociera montata su forcella tubo lato normale - DOPG = doppia forcella lato omocinetico senza crociera

ALBERI CARDANICI SERIE WWZ



WW Z ALBERI CARDANICI CON GIUNTO GRANDANGOLARE SUI DUE LATI

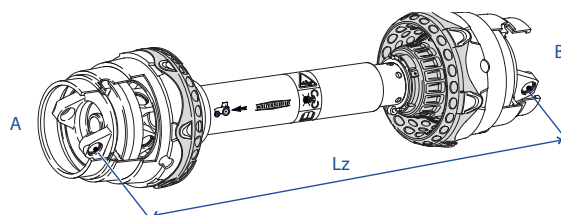
Forcelle lato trattore e protezione corrispondono a DIN EN 12965

A (profilo) = attacco lato trattore

B (profilo) = attacco lato attrezzo

codice	serie	albero tipo	Lz mm	protezione	accoppiamento dei profili	attacco forcella	A profilo	B attacco forcella	B profilo
1113163	WWZ	2280	860	SDF15	0vGA/1G	ASGE	1 3/8" (6)	AG	1 3/8" (6)
1113164	WWZ	2280	1210	SDF15Z	0vGA/1G	ASGE	1 3/8" (6)	AG	1 3/8" (6)
1113165	WWZ	2380	860	SDF15	0vGA/1G	QSG	1 3/8" (6)	AG	1 3/8" (6)
1113166	WWZ	2380	1210	SDF15Z	0vGA/1G	QSG	1 3/8" (6)	AG	1 3/8" (6)
1113167	WWZ	2380	860	SDF25	1bGA/2aG	QSG	1 3/8" (6)	AG	1 3/8" (6)
1113168	WWZ	2380	1210	SDF25Z	1bGA/2aG	QSG	1 3/8" (6)	AG	1 3/8" (6)
1113169	WWZ	2480	860	SDF25	1bGA/2aG	QSG	1 3/8" (6)	AG	1 3/8" (6)
1113170	WWZ	2480	1210	SDF25Z	1bGA/2aG	QSG	1 3/8" (6)	AG	1 3/8" (6)
1113171	WWZ	2480	860	SDF25	S4LGA/S5	QSG	1 3/8" (6)	AG	1 3/8" (6)
1113172	WWZ	2480	1210	SDF25Z	S4LGA/S5	QSG	1 3/8" (6)	AG	1 3/8" (6)
1113173	WWZ	2580	860	SDF25	S4GA/S5	QSG	1 3/8" (6)	QSG	1 3/8" (6)
1113174	WWZ	2580	1210	SDF25Z	S4GA/S5	QSG	1 3/8" (6)	QSG	1 3/8" (6)

ALBERI CARDANICI SERIE WWZ



WW Z ALBERI CARDANICI CON GIUNTO GRANDANGOLARE SUI DUE LATI, SENZA FORCELLE D'ATTACCO

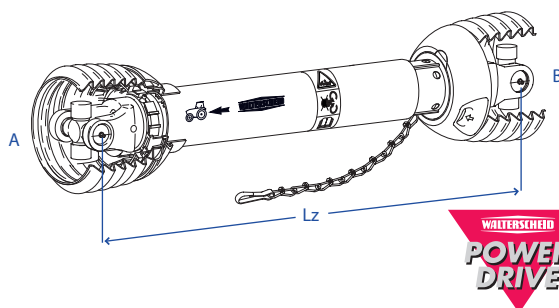
Per questa esecuzione devono essere ordinate in aggiunta due crociere per grandangolare

Protezione corrisponde a DIN EN 12965, montare le forcelle d'attacco lato trattore secondo normative

codice	serie	albero tipo	Lz mm	protezione	accoppiamento dei profili	A	B
1113175	WWZ	2280	1210	SDF15Z	0vGA/1G	DOPG	DOPG
1113176	WWZ	2380	1210	SDF15Z	0vGA/1G	DOPG	DOPG
1113177	WWZ	2380	1210	SDF25Z	1bGA/2aG	DOPG	DOPG
1113178	WWZ	2480	1210	SDF25Z	1bGA/2aG	DOPG	DOPG
1113179	WWZ	2480	1210	SDF25Z	S4LGA/S5	DOPG	DOPG
1113180	WWZ	2580	1210	SDF25Z	S4GA/S5	DOPG	DOPG

DOPG = doppia forcella entrambi i lati omocinetici senza crociera

ALBERI CARDANICI SERIE P (POWER DRIVE)

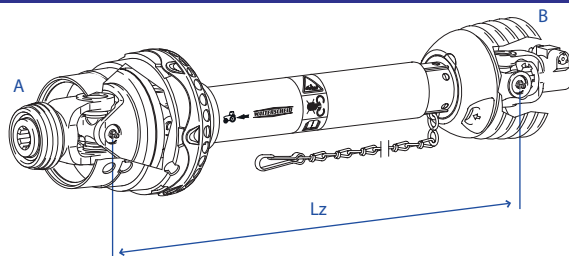


P ALBERI CARDANICI POWER DRIVE SENZA FORCELLE D'ATTACCO

codice	serie	albero tipo	Lz mm	protezione	accoppiamento dei profili	A	B
1113135	P	400	1210	PG25Z	1bH/2a	ZK	ZK
1113136	P	400	810	PG25	S4LH/S5	ZK	ZK
1113137	P	400	1210	PG25Z	S4LH/S5	ZK	ZK
1113138	P	500	810	PG25	S4LH/S5	ZK	ZK
1113139	P	500	1210	PG25Z	S4LH/S5	ZK	ZK
1113140	P	600	810	PG30	S5H/S6	ZK	ZK
1113141	P	600	1210	PG30	S5H/S6	ZK	ZK
1113076	P	700	810	PG30	S5H/S6	ZK	ZK
1113077	P	700	1210	PG30	S5H/S6	ZK	ZK

ZK = crociera montata su forcelle tubo

ALBERI CARDANICI SERIE P (POWER DRIVE)



PWE ALBERI CARDANICI POWER DRIVE CON GIUNTO GRANDANGOLARE SU UN LATO

Forcelle lato trattore e protezione corrispondono a DIN EN 12965

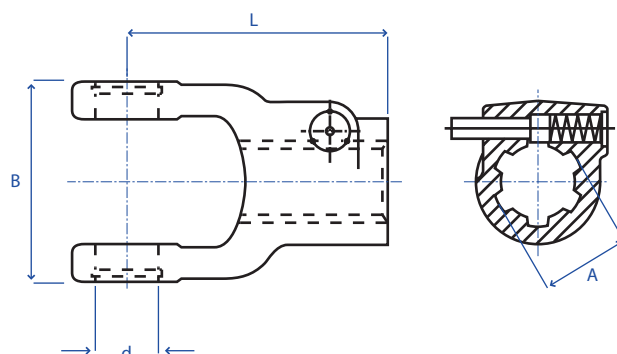
A (profilo) = attacco lato trattore

B (profilo) = attacco lato attrezzo

codice	serie	albero tipo	Lz mm	protezione	accoppiamento dei profili	A attacco forcella	A profilo	B attacco forcella	B profilo
1113250	PWE	480	1210	SPGF25Z	1bGA/2aG	QSG	1 3/8" (6)	AG	1 3/8" (6)
1113251	PWE	480	1210	SPGF25Z	1bGA/2aG	QSG	1 3/8" (21)	AG	1 3/8" (6)
1113252	PWE	480	1210	SPGF25Z	1bGA/2aG	QSG	1 3/4" (6)	AG	1 3/8" (6)
1113253	PWE	480	1210	SPGF25Z	1bGA/2aG	QSG	1 3/4" (20)	AG	1 3/8" (6)
1113254	PWE	480	1210	SPGF25Z	S4LGA/S5	QSG	1 3/8" (6)	AG	1 3/8" (6)
1113255	PWE	580	1210	SPGF25Z	S4GA/S5	QSG	1 3/8" (6)H	AG	1 3/8" (6)
1113256	PWE	580	1210	SPGF25Z	S4GA/S5	QSG	1 3/8" (21)H	AG	1 3/8" (6)
1113257	PWE	580	1210	SPGF25Z	S4GA/S5	QSG	1 3/4" (20)H	AG	1 3/8" (6)
1113258	PWE	580	1210	SPGF25Z	S4GA/S5	QSG	1 3/4" (6)H	AG	1 3/8" (6)
1113422	PWE	580	1210	SPGF25Z	S4GA/S5	QSG	1 3/8" (6)H	AGCC	1 3/4" (6)
1113423	PWE	580	1210	SPGF25Z	S4GA/S5	QSG	1 3/8" (21)H	AGCC	1 3/4" (6)
1113424	PWE	580	1210	SPGF25Z	S4GA/S5	QSG	1 3/4" (20)H	AGCC	1 3/4" (6)
1113330	PWE	675	1210	SPGF25V/30	S5H/S6H	QSG	1 3/8" (6)H	AGCC	1 3/4" (6)
1158924	PWE	675	1210	SPGF25V/30	S5H/S6 H	QSG	1 3/4" (6)H	AGCC	1 3/4" (6)
1600074	PWE	675	1210	SPGF25V/30	S5H/S6H	QSG	1 3/4" (20)H	AGCC	1 3/4" (20)
1158708*	PWE	675	1210	SPGF25V/30	S5H/S6H	QSG	1 3/4" (6)H	F5/2R (KB)	1 3/4" (6)
1159232*	PWE	675	1210	SPGF25V/30	S5H/S6H	QSG	1 3/4" (20)H	F5/2R (KB)	1 3/4" (6)

* Albero cardanico con ruota libera F5 / 2R montata lato normale

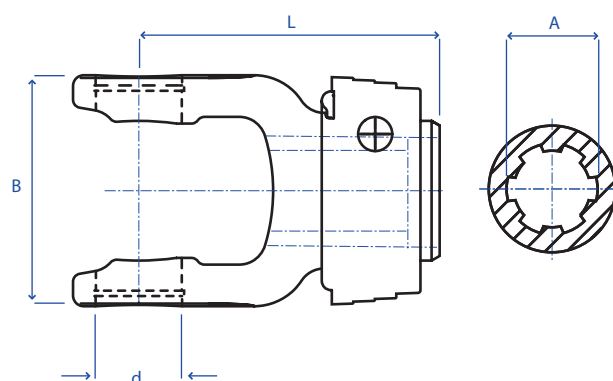
FORCELLE PULSANTE

**AG**

FORCELLE D'ATTACCO SERIE W E P (POWER DRIVE) CON PULSANTE

codice	albero tipo	A profilo	d mm	B mm	L mm	Nr. di disegno
1040154	2100	1 3/8" (6)	22	63	89	10.10.00
1041049	2200	1 3/8" (6)	24	70	98	20.10.00
1041378	2300	1 3/8" (6)	27	84	107	21.10.00
1056699	2400	1 3/8" (6)	32	86	112	35.10.00
1019516	2400	1 3/8" (21)	32	86	112	35.10.02
1019520	2400	1 3/4" (6)	32	86	112	35.18.00
1019522	2400	1 3/4" (20)	32	86	112	35.18.02
1097136	2500	1 3/8" (6)	36	100	118	36.10.00
1097138	2500	1 3/8" (21)	36	100	118	36.10.02
1097313	2500	1 3/4" (6)	36	100	118	36.18.00
1097315	2500	1 3/4" (20)	36	100	118	36.18.02
1320801	2600	1 3/8" (6)	42	120	128	26.10.00
1320802	2600	1 3/8" (21)	42	120	128	26.10.02
1320803	2600	1 3/4" (6)	42	120	128	26.18.00
1320804	2600	1 3/4" (20)	42	120	128	26.18.02

FORCELLE COLLAR

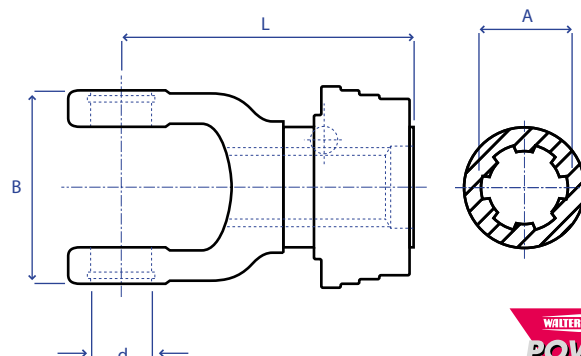
**ASGE**

FORCELLE D'ATTACCO SERIE W CON ATTACCO RAPIDO

Queste forcelle sono a norma DIN EN 12965

codice	albero tipo	A profilo	d mm	B mm	L mm	Nr. di disegno
1133830	2100	1 3/8" (6)	22	63	96	10.83.30
1133832	2200	1 3/8" (6)	24	70	98	20.83.30
1133834	2300	1 3/8" (6)	27	84	107	21.83.30
1133836	2400	1 3/8" (6)	32	86	112	35.83.30
1133844	2400	1 3/8" (21)	32	86	124	35.83.32

FORCELLE COLLAR

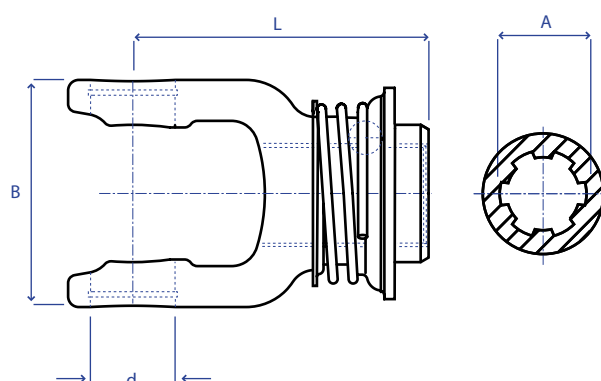
**QSG**

FORCELLE D'ATTACCO SERIE W E P (POWER DRIVE) CON ATTACCO RAPIDO

Queste forcelle sono a norma DIN EN 12965

codice	albero tipo	A profilo	d mm	B mm	L mm	Nr. di disegno
1366782	2400	1 3/8" (6)	32	86	126	35.83.00
1366784	2400	1 3/8" (21)	32	86	126	35.83.02
1366790	2400	1 3/4" (6)	32	86	126	35.84.00
1366792	2400	1 3/4" (20)	32	86	126	35.84.02
1366798	2500	1 3/8" (6)	36	100	133	36.83.00
1366800	2500	1 3/8" (21)	36	100	133	36.83.02
1366806	2500	1 3/4" (6)	36	100	133	36.84.00
1366808	2500	1 3/4" (20)	36	100	133	36.84.02
1365814	2600	1 3/8" (6)	42	120	146	26.84.00+
1365816	2600	1 3/8" (21)	42	120	146	26.84.02+
1365818	2600	1 3/4" (6)	42	120	146	26.84.04+
1366780	2600	1 3/4" (20)	42	120	146	26.84.06+
1377658	2700	1 3/4" (6)	50	138	165	27.84.04+
1168391	2700	1 3/4" (20)	50	138	165	27.84.06+

FORCELLE COLLAR

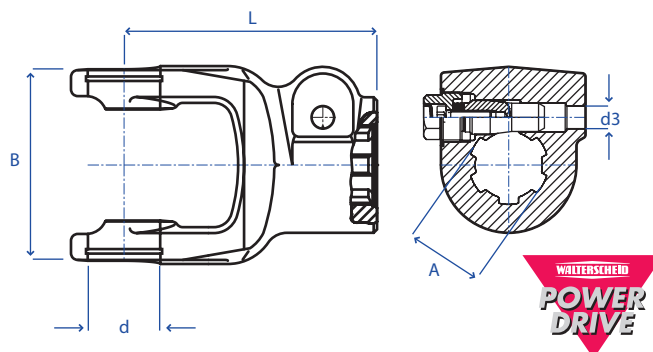
**AZGE**

FORCELLE D'ATTACCO SERIE W...E (ECOLINE) CON ATTACCO RAPIDO

Queste forcelle sono a norma DIN EN 12965

codice	albero tipo	A profilo	d mm	B mm	L mm	Nr. di disegno
1134744	2100	1 3/8" (6)	22	63	96	10.83.40
1134746	2200	1 3/8" (6)	24	70	98	20.83.40
1134748	2300	1 3/8" (6)	27	84	107	21.83.40
1134750	2400	1 3/8" (6)	32	86	112	35.83.40

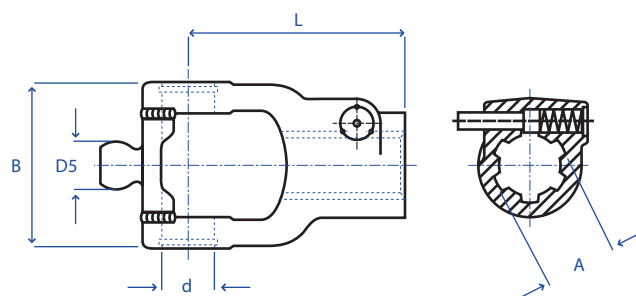
FORCELLE BLOCCAGGIO A CONO

**AGCC**

FORCELLE D'ATTACCO SERIE W E P (POWER DRIVE) CON CONO DI SERRAGGIO

codice	albero tipo	A profilo	d mm	B mm	L mm	d3 mm	Nr. di disegno
1195017	2400	1 3/8" (6)	32	86	112	12,5	35.10.30+
1194064	2400	1 3/8" (21)	32	86	112	12,5	35.10.32+
1195020	2400	1 3/4" (6)	32	86	112	15,8	35.18.30+
1195022	2400	1 3/4" (20)	32	86	112	15,8	35.18.32+
1195118	2500	1 3/8" (6)	36	100	118	12,5	36.10.30+
1194063	2500	1 3/8" (21)	36	100	118	12,5	36.10.32+
1195097	2500	1 3/4" (6)	36	100	118	15,8	36.18.30+
1195099	2500	1 3/4" (20)	36	100	118	15,8	36.18.32+
1195121	2600	1 3/8" (6)	42	120	128	12,5	26.10.30+
1194005	2600	1 3/8" (21)	42	120	128	12,5	26.10.32+
1195124	2600	1 3/4" (6)	42	120	128	15,8	26.18.30+
1195126	2600	1 3/4" (20)	42	120	128	15,8	26.18.32+
1107324	2700	1 3/4" (6)	50	138	155	15,8	27.18.30+
1107326	2700	1 3/4" (20)	50	138	155	15,8	27.18.32+
1153656	P800	1 3/4" (20)	53	155	187	15,8	28.18.36+
1158207	P800	2 1/4" (22)	53	155	195	20,0	28.18.38+

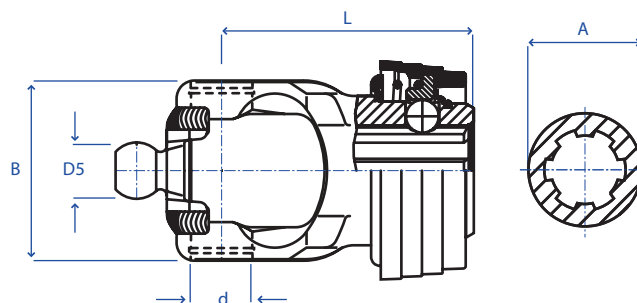
FORCELLE PER GRANDANGOLARE A PULSANTE

**AG**

GRANDANGOLARE - FORCELLE D'ATTACCO 80° SERIE W CON PULSANTE

codice	albero tipo	A profilo	d mm	D5 mm	B mm	L mm	Nr. di disegno
1366866	2280	1 3/8" (6)	24	22	70	98	20.10.810
1366838	2380	1 3/8" (6)	27	24	84	107	21.10.810
1366842	2380	1 3/8" (21)	27	24	84	107	21.19.810
1341579	2480	1 3/8" (6)	32	27	86	112	35.10.10+
1341583	2480	1 3/8" (21)	32	27	86	112	35.10.12+
1341581	2480	1 3/4" (6)	32	27	86	118	35.18.10+
1341585	2480	1 3/4" (20)	32	27	86	112	35.18.12+
1136919	2580	1 3/8" (6)	36	30	100	125	36.10.10M
1136920	2580	1 3/8" (21)	36	30	100	125	36.10.12M
1136921	2580	1 3/4" (6)	36	30	100	125	36.18.10M
1136922	2580	1 3/4" (20)	36	30	100	125	36.18.12M

FORCELLE PER GRANDANGOLARE COLLAR

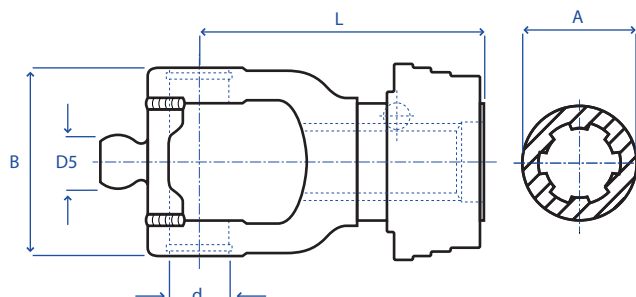
**ASGE**

GRANDANGOLARE - FORCELLE D'ATTACCO 80° SERIE W CON ATTACCO RAPIDO

Queste forcelle sono a norma DIN EN 12965

codice	albero tipo	A profilo	d mm	D5 mm	B mm	L mm	Nr. di disegno
1134544	2280	1 3/8" (6)	24	22	70	98	20.83.830
1134548	2380	1 3/8" (6)	27	24	84	107	21.83.830
1135299	2480	1 3/8" (6)	32	27	86	118	35.83.830+
1135301	2480	1 3/8" (21)	32	27	86	126	35.83.832+

FORCELLE PER GRANDANGOLARE COLLAR

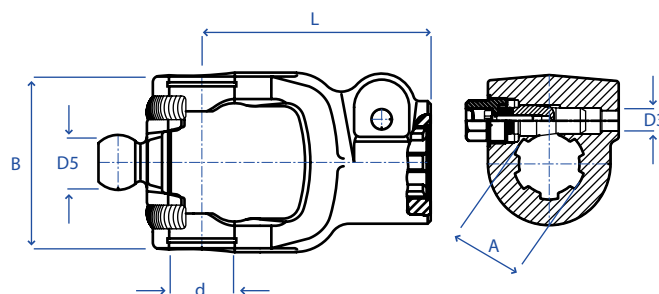
**QSG**

GRANDANGOLARE - FORCELLE D'ATTACCO 80° SERIE W CON ATTACCO RAPIDO

Queste forcelle sono a norma DIN EN 12965

codice	albero tipo	A profilo	d mm	D5 mm	B mm	L mm	Nr. di disegno
1365792	2280	1 3/8" (21)	24	22	70	116	20.83.812
1365802	2380	1 3/8" (6)	27	24	84	125	21.83.810
1365804	2380	1 3/8" (21)	27	24	84	125	21.83.812
1365810	2380	1 3/4" (6)	27	24	84	125	21.84.810
1365812	2380	1 3/4" (20)	27	24	84	125	21.84.812
1366786	2480	1 3/8" (6)	32	27	86	126	35.83.10+
1366788	2480	1 3/8" (21)	32	27	86	126	35.83.12+
1137010	2480	1 3/4" (6)	32	27	86	132	35.84.10M
1137012	2480	1 3/4" (20)	32	27	86	132	35.84.12M
1136961	2580	1 3/8" (6)H	36	30	100	139	36.83.130 M
1136962	2580	1 3/8" (21)H	36	30	100	139	36.83.132 M
1136963	2580	1 3/4" (6)H	36	30	100	139	36.84.10 M
1136964	2580	1 3/4" (20)H	36	30	100	139	36.84.135 M

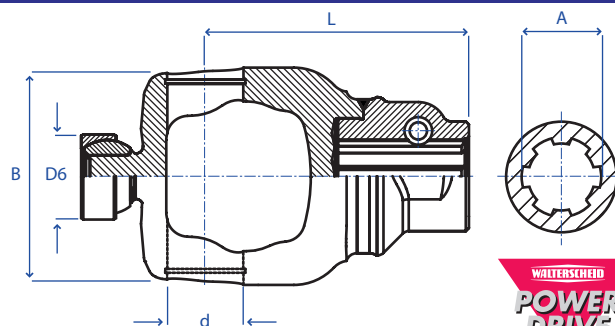
FORCELLE PER GRANDANGOLARE BLOCCAGGIO A CONO

**AGCC**

GRANDANGOLARE - FORCELLE D'ATTACCO 80° SERIE W CON CONO DI SERRAGGIO

codice	albero tipo	A profilo	d mm	D5 mm	B mm	L mm	D3 mm	Nr. di disegno
1194081	2480	1 3/8" (6)	32	27	86	112	12,5	35.10.830+
1195034	2480	1 3/8" (21)	32	27	86	112	12,5	35.10.832+
1195035	2480	1 3/4" (6)	32	27	86	112	15,8	35.18.830+
1195037	2480	1 3/4" (20)	32	27	86	112	15,8	35.18.832+
1135317	2580	1 3/8" (6)	36	30	100	125	12,5	36.10.830M
1135318	2580	1 3/8" (21)	36	30	100	125	12,5	36.10.832M
1135319	2580	1 3/4" (6)	36	30	100	125	15,8	36.18.830M
1135320	2580	1 3/4" (20)	36	30	100	125	15,8	36.18.832M

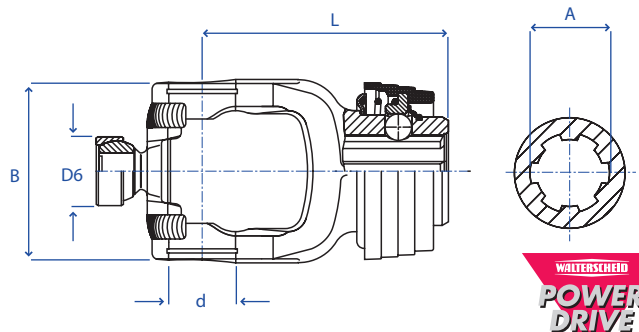
FORCELLE PER GRANDANGOLARE A PULSANTE

**AGP**

GRANDANGOLARE - FORCELLE D'ATTACCO 80° SERIE P (POWER DRIVE) CON PULSANTE

codice	albero tipo	A profilo	d mm	D6 mm	B mm	L mm	Nr. di disegno
1136968	P580	1 3/8" (6)	36	39	100	125	36.10.310 M

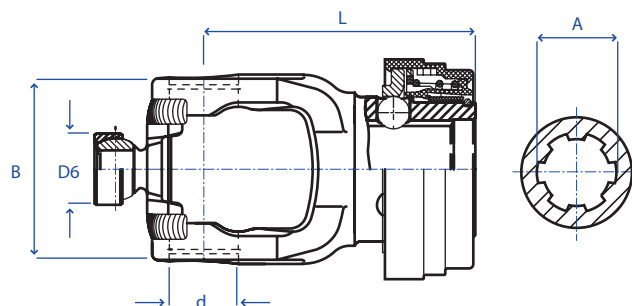
FORCELLE PER GRANDANGOLARE COLLAR

**ASGEP**

GRANDANGOLARE - FORCELLE D'ATTACCO 80° SERIE P (POWER DRIVE) CON ATTACCO RAPIDO

codice	albero tipo	A profilo	d mm	D6 mm	B mm	L mm	Nr. di disegno
1139035	P480	1 3/8" (6)	32	33	86	118	35.83.330+
1139037	P480	1 3/8" (21)	32	33	86	126	35.83.332+

FORCELLE PER GRANDANGOLARE COLLAR



QSGP

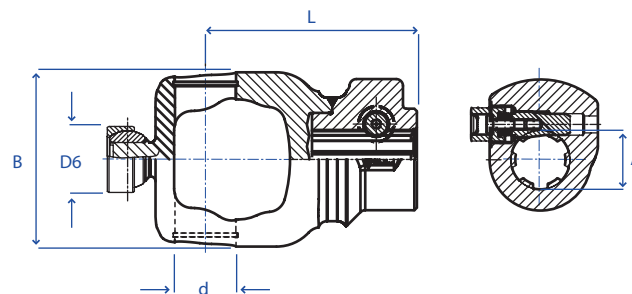
GRANDANGOLARE - FORCELLE D'ATTACCO 80° SERIE P (POWER DRIVE)
CON ATTACCO RAPIDO

Queste forcelle sono a norma DIN EN 12965



codice	albero tipo	A profilo	d mm	D6 mm	B mm	L mm	Nr. di disegno
1137014	P480	1 3/4" (6)	32	33	86	132	35.84.310M
1137016	P480	1 3/4" (20)	32	33	86	132	35.84.312M

FORCELLE PER GRANDANGOLARE BLOCCAGGIO A CONO



AGCCP

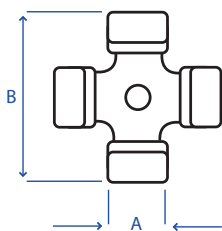
GRANDANGOLARE - FORCELLE D'ATTACCO 80° SERIE P (POWER DRIVE)



codice	albero tipo	A profilo	d mm	D6 mm	B mm	L mm	Nr. di disegno
1601059	P480	1 3/8" (6)	32	33	86	118	35.10.316+
1601061	P480	1 3/8" (21)	32	33	86	118	35.10.318+
1601155	P480	1 3/4" (6)	32	33	86	118	35.18.310+
1134654	P580	1 3/8" (6)	36	39	100	125	36.10.330M
1134655	P580	1 3/8" (21)	36	39	100	125	36.10.332M
1134656	P580	1 3/4" (6)	36	39	100	125	36.18.330M
1134657	P580	1 3/4" (20)	36	39	100	125	36.18.332M

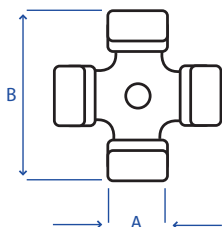
D6 = supporto d'identificazione

CROCIERE GUARNIZIONI STANDARD - INGRASSATORE CENTRALE



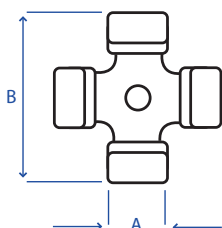
albero tipo	codice	dimensioni A x B	Nr. di disegno
W2100	1040116	22 x 55	10.01.00
W2200	1044439	24 x 61	20.00.00
W2300	1116393	27 x 75	21.00.142
W2400	1312410	32 x 76	35.00.00
W2500	1312209	36 x 89	36.00.00

CROCIERE GUARNIZIONI STANDARD - INGRASSATORE SU CUSCINETTO



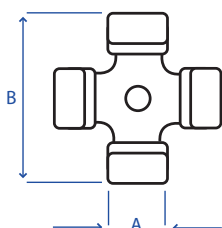
albero tipo	codice	dimensioni A x B	Nr. di disegno
W2100	1116401	22 x 55	10.01.141
W2200	1116402	24 x 61	20.00.141
W2300	1116403	27 x 75	21.00.141
W2400	1116404	32 x 76	35.00.141
W2500	1116405	36 x 89	36.00.141

CROCIERE GUARNIZIONI* SERIE "P" - INGRASSATORE CENTRALE



albero tipo	codice	dimensioni A x B	Nr. di disegno
W2400/P400	1121144	32 x 76	35.00.03
W2500/P500	1121145	36 x 89	36.00.03
W2600/P600	1121146	42 x 104	26.00.03
W2700/P700	1121147	50 x 118	27.00.03
P800	1147712	53 x 135	28.00.00

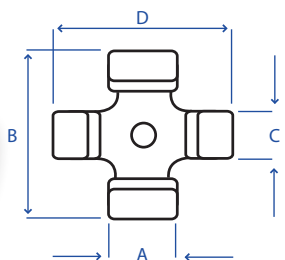
CROCIERE GUARNIZIONI* SERIE "P" - INGRASSATORE SU CUSCINETTO



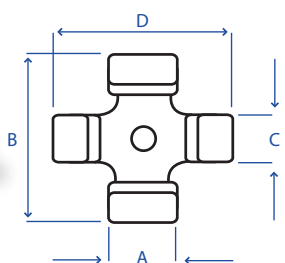
albero tipo	codice	dimensioni A x B	Nr. di disegno
W2400/P400	1122078	32 x 76	35.00.131
W2500/P500	1122079	36 x 89	36.00.131
W2600/P600	1116496	42 x 104	26.00.131

* = Durata manutenzione crociere con guarnizioni serie "P":

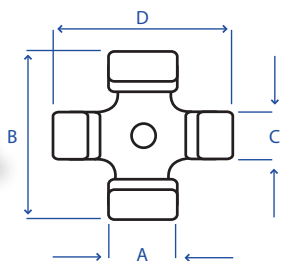
- cardani serie W fino a 100 ore
- cardani serie P fino a 250 ore

CROCIERE GRANDANGOLARI CON GUARNIZIONI STANDARD - INGRASSATORE CENTRALE


albero tipo WWE/Z	codice	dimensioni A x B	dimensioni C x D	Nr. di disegno
2280	1367701	24 x 61	22 x 76	20.06.00
2380	1382701	27 x 75	24 x 91	21.06.00
2480	1342221	32 x 76	27 x 94	35.06.00
2580	1334109	36 x 89	32 x 106	36.06.00

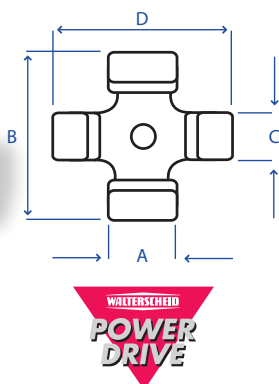
CROCIERE GRANDANGOLARI CON GUARNIZIONI STANDARD - INGRASSATORE SU CUSCINETTO


albero tipo WWE/Z	codice	dimensioni A x B	dimensioni C x D	Nr. di disegno
2280	1116555	24 x 61	22 x 76	20.06.141
2380	1116550	27 x 75	24 x 91	21.06.141
2480	1135075	32 x 76	27 x 94	35.06.141
2580	1120247	36 x 89	32 x 106	36.06.141

**CROCIERE GRANDANGOLARI CON GUARNIZIONI STANDARD
INGRASSATORE SU CUSCINETTO E INGRASSAGGIO CENTRALIZZATO**


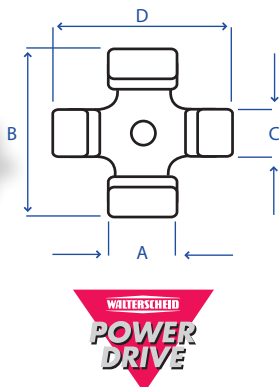
albero tipo WWE/Z	codice	dimensioni A x B	dimensioni C x D	Nr. di disegno
2480	1135076	32 x 76	27 x 94	35.06.144
2580	1120246	36 x 89	32 x 106	36.06.144

CROCIERE GRANDANGOLARI CON GUARNIZIONI* SERIE "P" - INGRASSATORE CENTRALE

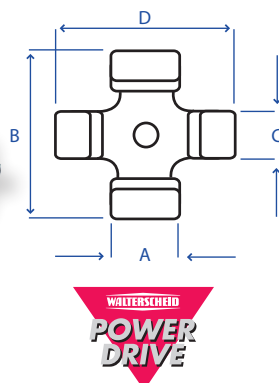
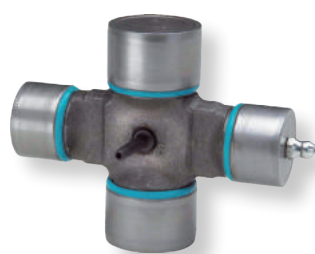


albero tipo WWE/Z	codice	dimensioni A x B	dimensioni C x D	Nr. di disegno
2380	1122315	27 x 75	24 x 91	21.06.03
2480/P480	1122316	32 x 76	27 x 94	35.06.03
2580/P580	1122317	36 x 89	32 x 106	36.06.03

CROCIERE GRANDANGOLARI CON GUARNIZIONI* SERIE "P" - INGRASSATORE SU CUSCINETTO



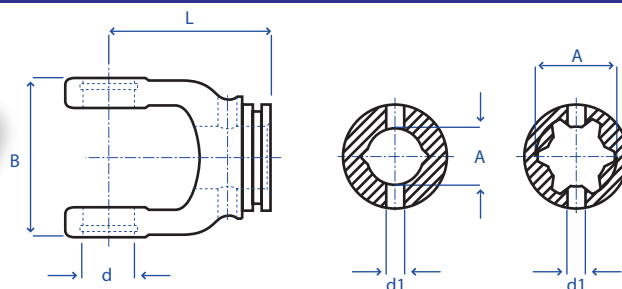
albero tipo WWE/Z	codice	dimensioni A x B	dimensioni C x D	Nr. di disegno
2380	1137651	27 x 75	24 x 91	21.06.131
2480/P480	1135077	32 x 76	27 x 94	35.06.131
2580/P580	1116497	36 x 89	32 x 106	36.06.131

CROCIERE GRANDANGOLARI CON GUARNIZIONI* SERIE "P"
INGRASSATORE SU CUSCINETTO E INGRASSAGGIO CENTRALIZZATO

albero tipo WWE/Z	codice	dimensioni A x B	dimensioni C x D	Nr. di disegno
2480/P480	1135078	32 x 76	27 x 94	35.06.134
2580/P580	1116502	36 x 89	32 x 106	36.06.134
P675	1113043	42 x 104	36 x 124	26.06.01

* = Durata manutenzione crociere grandangolari con guarnizioni serie "P":
- cardani serie WWE/Z e P fino a 60 ore

FORCELLE PER TUBI SERIE W



RG FORCELLE PER TUBO SERIE W

FORCELLE PER TUBI INTERNI

codice	albero tipo	A profilo	d mm	B mm	L mm	d1 mm	tipo protezione	Nr. di disegno
1040444	2100	00a	22	63	66	8	SC05	10.48.00
1041065	2200	0v	24	70	75	10	SC15	20.11.00
1041576	2300	1b	27	84	85	10	SC25	21.22.100
1041315	2300	0v	27	84	85	10	SC15	21.11.00
1019518	2400	1b	32	86	92	10	SC25	35.13.00
1356905	2400	S4	32	86	92	10	SC25	35.13.100
1097133	2500	S4	36	100	106	10	SC25	36.13.100
1168279	2600	S5	42	120	130	13	SC35	26.13.00+

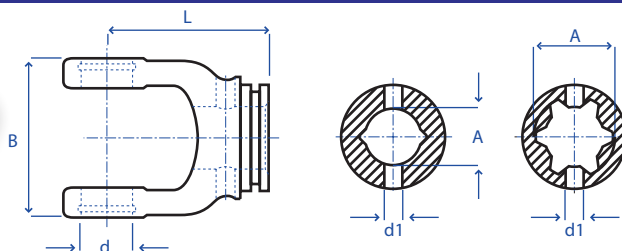
FORCELLE PER TUBI ESTERNI

1040456	2100	0a	22	63	66	8	SC05	10.49.00
1041068	2200	1	24	70	75	10	SC15	20.12.00
1041318	2300	1	27	84	85	10	SC15	21.12.00
1041577	2300	2a	27	84	90	10	SC25	21.22.101
1019519	2400	2a	32	86	102	10	SC25	35.14.00
1356906	2400	S5	32	86	102	10	SC25	35.14.100
1097140	2500	S5	36	100	112	10	SC25	36.14.100
1168278	2600	S6	42	120	130	13	SC35	26.14.00+

FORCELLE PER TUBI SERIE POWER DRIVE



RG P FORCELLE PER TUBO SERIE P (POWER DRIVE)



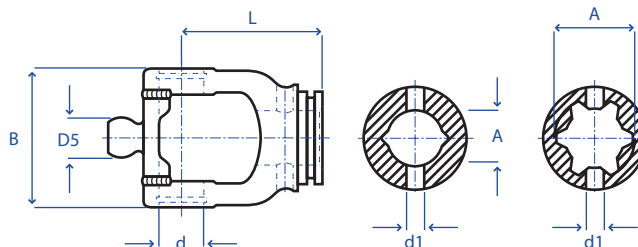
FORCELLE PER TUBI INTERNI

codice	albero tipo	A profilo	d mm	B mm	L mm	d1 mm	tipo protezione	Nr. di disegno
1119559	P300	1b	27	84	92	10	PG20	21.13.20+
1120715	P400	1b	32	86	92	10	PG20	35.13.20
1120716	P400	S4	32	86	92	10	PG20	35.13.21
1125356	P500	S4	36	100	106	10	PG20	36.13.21
1119927	P600	S5	42	120	130	13	PG30	26.13.30+
1125760	P700	S5	50	138	133	13	PG30	27.13.30+
1153611	P800	60 x 2 (28)	53	155	175	13	PG30	28.13.102+

FORCELLE PER TUBI ESTERNO

1119560	P300	2a	27	84	92	10	PG20	21.14.20+
1120717	P400	2a	32	86	92	10	PG20	35.14.20
1119564	P400	S5	32	86	102	10	PG20	35.14.21+
1125321	P500	S5	36	100	112	10	PG20	36.14.21
1119928	P600	S6	42	120	130	13	PG30	26.14.30+
1125761	P700	S6	50	138	133	13	PG30	27.14.30+

FORCELLE PER GRANDANGOLARE SERIE W



RG FORCELLE GRANDANGOLARI 80° PER TUBO

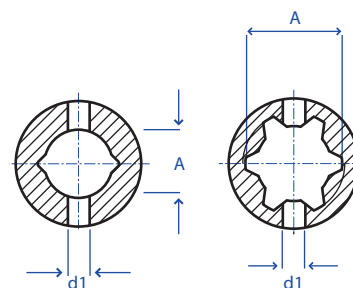
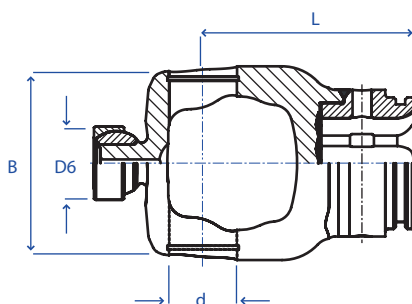
FORCELLE PER GRANDANGOLARE TUBO INTERNO

codice	albero tipo	A profilo	d mm	D5 mm	B mm	L mm	d1 mm	tipo protezione	Nr. di disegno
1366883	2280	00a	24	22	70	70	8	SC05	20.32.810
1366885	2280	0v	24	22	70	75	10	SC15	20.11.810
1366860	2380	0v	27	24	84	85	10	SC15	21.11.810
1366862	2380	1b	27	24	84	104	10	SC25	21.42.810
1341586	2480	1b	32	27	86	92	10	SC25	35.13.10+
1161287	2480	S4	32	27	86	92	10	SC25	35.13.109+
1135294	2580	S4	36	30	100	112	10	SC25	36.13.104M
1135296	2580	40 x 36-20	36	30	100	112	10	SC25	36.13.12M

FORCELLE PER GRANDANGOLARE TUBO ESTERNO

1366884	2280	0a	24	22	70	70	8	SC05	20.33.810
1366886	2280	1	24	22	70	75	10	SC15	20.12.810
1366861	2380	1	27	24	84	85	10	SC15	21.12.810
1366863	2380	2a	27	24	84	104	10	SC25	21.43.810
1341587	2480	2a	32	27	86	92	10	SC25	35.14.10+
1112491	2480	S5	32	27	86	92	10	SC25	35.14.174+
1135295	2580	S5	36	30	100	112	10	SC25	36.14.116M

FORCELLE PER GRANDANGOLARE POWER DRIVE



RG P FORCELLE GRANDANGOLARI 80° PER TUBO - SERIE P (POWER DRIVE)

FORCELLE PER GRANDANGOLARE TUBO INTERNO

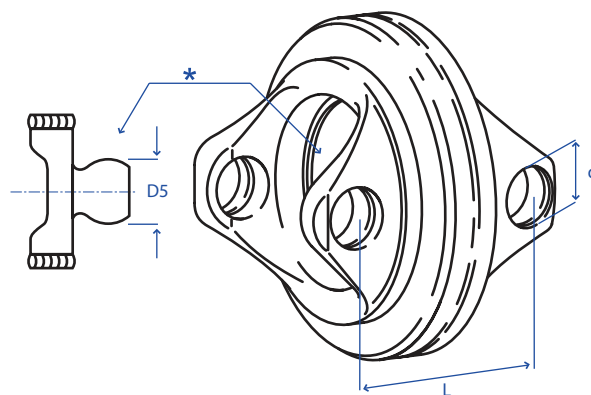
codice	albero tipo	A profilo	d mm	D6 mm	B mm	L mm	d1 mm	tipo protezione	Nr. di disegno
1134537	P480	1b	32	33	86	92	10	SC25	35.13.310+
1133905	P480	S4	32	33	86	92	10	SC25	35.13.311+
1133990	P580	S4	36	39	100	112	10	SC25	36.13.312M
1696685	P675	S4	42	39	120	125	10	SC25	26.13.60+

FORCELLE PER GRANDANGOLARE TUBO ESTERNO

codice	albero tipo	A profilo	d mm	D6 mm	B mm	L mm	d1 mm	tipo protezione	Nr. di disegno
1133909	P480	2a	32	33	86	92	10	SC25	35.14.310+
1133906	P480	S5	32	33	86	92	10	SC25	35.14.311+
1133991	P580	S5	36	39	100	112	10	SC25	36.14.312M
1696719	P675	S5	42	39	120	125	10	SC25	26.13.61+

D6 = supporto d'identificazione

CORPI CENTRALI PER GRANDANGOLARE SERIE WWE/WWZ

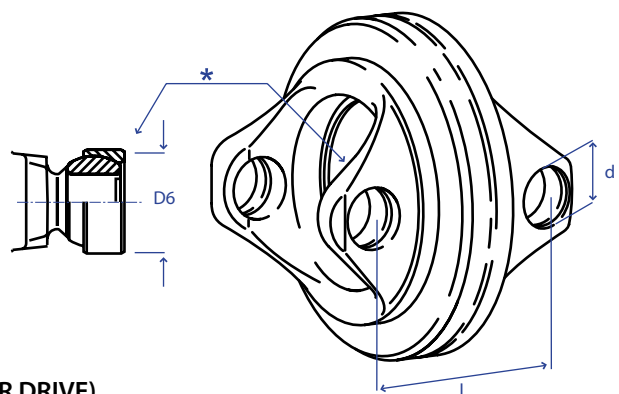
DOPG GRANDANGOLARE - CORPO CENTRALE 80°
SERIE WWE/Z

codice	albero tipo	d mm	D5 mm	L mm	Nr. di disegno
1384515	2280	22	22	86	20.91.05+
1384517	2380	24	24	95	21.91.05+
1365722	2480	27	27	104	35.41.05+
1365725	2580	32	30	118	36.41.05+

D5 = supporto d'identificazione

* = fare attenzione al diametro di sfera e disco guida

CORPI CENTRALI PER GRANDANGOLARE SERIE P POWER DRIVE



DOPG P GRANDANGOLARE - CORPO CENTRALE 80° SERIE P (POWER DRIVE)

codice	albero tipo	d mm	D6 mm	L mm	Nr. di disegno
1128854	P480	27	33	104	35.41.08+
1128696	P580	32	39	118	36.41.08+
1696680	P675	36	39	124	26.41.00+

* = Fare attenzione al diametro di sfera e disco guida



è disponibile il nuovo
CATALOGO GENERALE V.3
GIARDINAGGIO
E BOSCHIVO

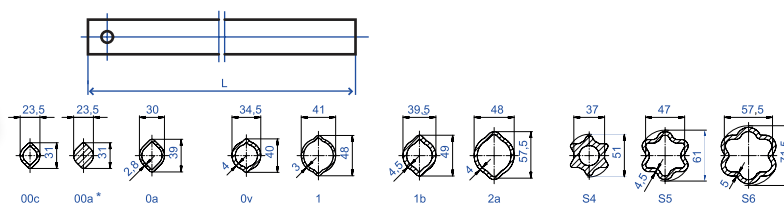
www.sabaservice.com

DIVISIONE
GARDEN & WOODLAND



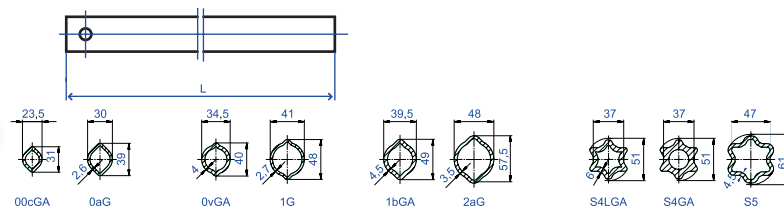
oltre
1000
 articoli

TUBI PROFILATI



codice	profilo scorrimento	L mm	misure mm	spessore mm	Nr. di disegno
1697203	S4	1000	37 x 51	-	75.49.00
1017660	S5	1000	47 x 61	4,5	75.45.00
1693668	S6	1000	57,5 x 71,6	5	75.46.15
1183750	00c	2900	23,5 x 31	-	75.02.00
1045630	0a	2900	30 x 39	2,8	75.12.00
1045629	0v	2900	34,5 x 40	4	75.11.00
1045632	1	2900	41 x 48	3	75.15.00
1045634	1b	2900	39,5 x 49	4,5	75.25.00
1045636	2a	2900	48 x 57,5	4	75.35.00
1045649	S4	2900	37 x 51	-	75.49.00
1045639	S5	2900	47 x 61	4,5	75.45.00

TUBI PROFILATI GRANDANGOLARI



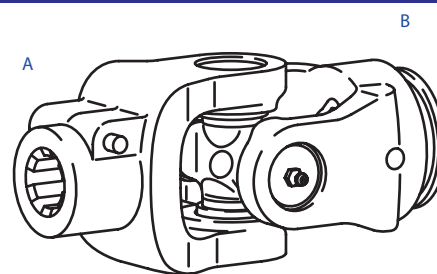
TUBI INTERNI RICOPERTI IN RILSAN PER ALBERI GRANDANGOLARI

codice	profilo scorrimento	L mm	misure mm	spessore mm	Nr. di disegno
1135882	00cGA	1400	23,5 x 31	-	75.02.91
1135937	0vGA	1400	34,5 x 40	4	75.11.91
1135896	1bGA	1400	39,5 x 49	4,5	75.25.91
1699744	S4GA	1400	37 x 51	-	75.49.91

TUBI ESTERNI PER ALBERI GRANDANGOLARI

1135942	0aG	1400	30 x 39	2,6	75.13.00
1135938	1G	1400	41 x 48	2,7	75.16.00
1135898	2aG	1400	48 x 57,5	3,5	75.36.00
1134935	S5	1400	47 x 61	4,5	75.45.00

SNODI SERIE W



G SNODI PER SERIE W

AG = forcelle d'attacco con pulsante - A (profilo) = attacco lato trattore - B (profilo) = attacco lato attrezzo

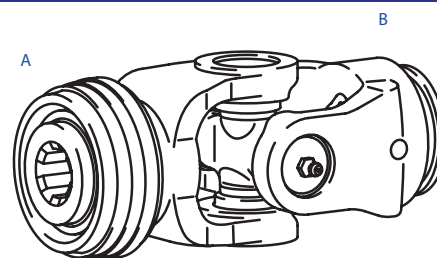
SNODI TUBI INTERNI

codice	tipo	albero tipo	A		B	
			chiusura	profilo	chiusura	profilo
1113280	G	2100	AG	1 3/8" (6)	RG	00a
1113282	G	2200	AG	1 3/8" (6)	RG	0v
1113284	G	2300	AG	1 3/8" (6)	RG	0v
1113286	G	2300	AG	1 3/8" (6)	RG	1b
1113288	G	2400	AG	1 3/8" (6)	RG	1b
1113290	G	2400	AG	1 3/8" (6)	RG	S4
1113292	G	2500	AG	1 3/8" (6)	RG	S4

SNODI TUBI ESTERNI

1113281	G	2100	AG	1 3/8" (6)	RG	0a
1113283	G	2200	AG	1 3/8" (6)	RG	1
1113285	G	2300	AG	1 3/8" (6)	RG	1
1113287	G	2300	AG	1 3/8" (6)	RG	2a
1113289	G	2400	AG	1 3/8" (6)	RG	2a
1113291	G	2400	AG	1 3/8" (6)	RG	S5
1113293	G	2500	AG	1 3/8" (6)	RG	S5

SNODI SERIE W TUBI INTERNI



G SNODI PER SERIE W

Forcelle d'attacco con chiusura ASG o ASGE corrispondono a DIN EN 12965

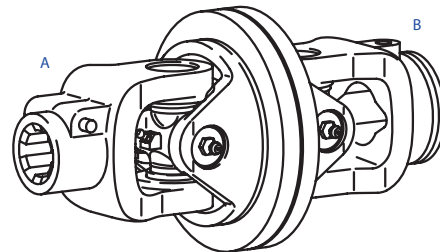
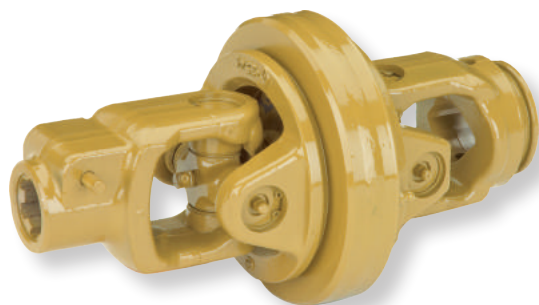
ASGE o ASG = forcella d'attacco con attacco rapido

A (profilo) = attacco lato trattore

B (profilo) = attacco lato attrezzo

codice	tipo	albero tipo	A		B	
			chiusura	profilo	chiusura	profilo
1113294	G	2100	QSG	1 3/8" (6)	RG	00a
1113295	G	2200	QSG	1 3/8" (6)	RG	0v
1113296	G	2300	QSG	1 3/8" (6)	RG	0v
1113297	G	2300	QSG	1 3/8" (6)	RG	1b
1113298	G	2400	QSG	1 3/8" (6)	RG	1b
1113299	G	2400	QSG	1 3/8" (6)	RG	S4
1113300	G	2500	QSG	1 3/8" (6)	RG	S4

SNODI SERIE W TUBI ESTERNI



WG GRANDANGOLARE - SNODI 80° PER SERIE W

AG = forcelle d'attacco con pulsante

FG = attacco a flangia

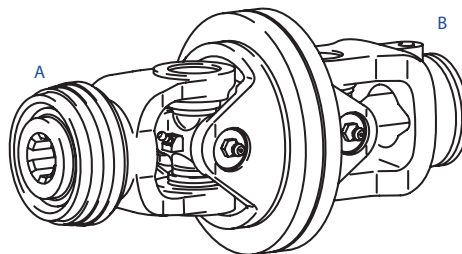
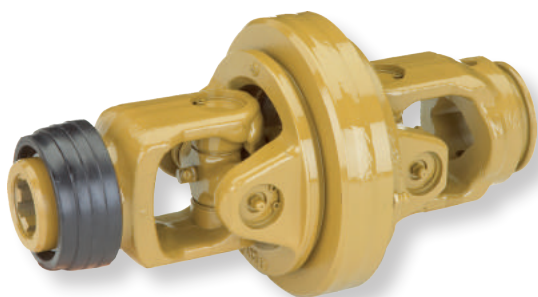
A (profilo) = attacco lato trattore

B (profilo) = attacco lato attrezzo

Snodi impiegabili sia con protezioni vecchie che nuove (secondo DIN EN 12965)

codice	tipo	albero tipo	A		B	
			chiusura	profilo	chiusura	profilo
1113301	WG	2280	AG	1 3/8" (6)	RG	0a
1113302	WG	2280	AG	1 3/8" (6)	RG	1
1113303	WG	2380	AG	1 3/8" (6)	RG	1
1113304	WG	2380	AG	1 3/8" (6)	RG	2a
1113305	WG	2480	AG	1 3/8" (6)	RG	2a
1113307	WG	2480	AG	1 3/8" (6)	RG	S5
1113309	WG	2580	AG	1 3/8" (6)	RG	S5

SNODI SERIE W TUBI INTERNI



WG GRANDANGOLARE - SNODI 80° PER SERIE W

Forcelle d'attacco con chiusura ASG o ASGE corrispondono a DIN EN 12965

ASGE o ASG = forcella d'attacco con attacco rapido

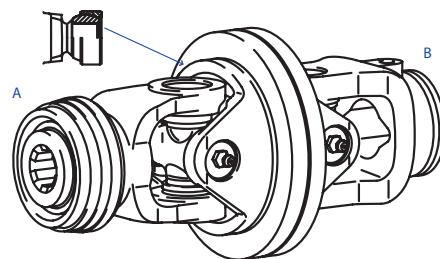
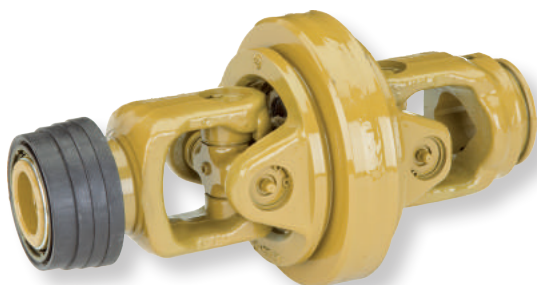
A (profilo) = attacco lato trattore

B (profilo) = attacco lato attrezzo

Snodi impiegabili sia con protezioni vecchie che nuove (secondo DIN EN 12965)

codice	tipo	albero tipo	A		B	
			chiusura	profilo	chiusura	profilo
1113311	WG	2280	ASGE	1 3/8" (6)	RG	00a
1113312	WG	2280	ASGE	1 3/8" (6)	RG	0v
1113313	WG	2380	QSG	1 3/8" (6)	RG	0v
1113314	WG	2380	QSG	1 3/8" (6)	RG	1b
1113315	WG	2480	QSG	1 3/8" (6)	RG	1b
1113316	WG	2480	QSG	1 3/8" (6)	RG	S4
1113317	WG	2480	QSG	1 3/8" (21)	RG	1b
1113318	WG	2480	QSG	1 3/8" (21)	RG	S4
1113319	WG	2580	QSG	1 3/8" (6)	RG	S4
1113320	WG	2580	QSG	1 3/8" (21)	RG	S4
1113321	WG	2580	QSG	1 3/4" (20)	RG	S4

SNODI SERIE P POWER DRIVE



PJ GRANDANGOLARE - SNODI 80° PER SERIE P (POWERDRIVE)

Forcelle d'attacco con chiusura QSG corrispondono a DIN EN 12965

QSG = forcelle d'attacco con attacco rapido automatico

FG = attacco a flangia

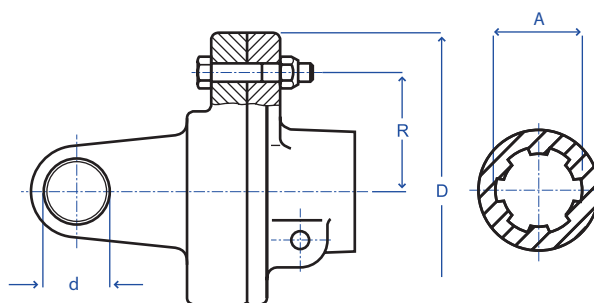
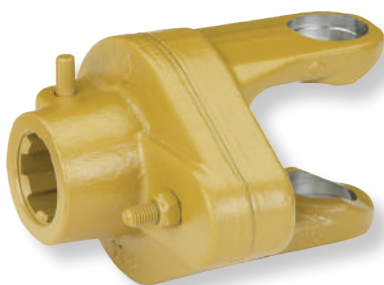
A (profilo) = attacco lato trattore

B (profilo) = attacco lato attrezzo



codice	tipo	albero tipo	A		B	
			chiusura	profilo	chiusura	profilo
1113322	PJ	P480	QSG	1 3/8" (6)	RG	1b
1113323	PJ	P480	QSG	1 3/8" (6)	RG	S4
1158986	PJ	P480	QSG	1 3/8" (21)	RG	1b
1148453	PJ	P480	QSG	1 3/8" (21)	RG	S4
1113326	PJ	P580	QSG	1 3/8" (6)H	RG	S4
1113327	PJ	P580	QSG	1 3/8" (21)H	RG	S4
1113328	PJ	P580	QSG	1 3/4" (20)H	RG	S4
1696754	PJ	P675	QSG	1 3/8" (6)H	RG	S4
1696756	PJ	P675	QSG	1 3/4" (6)H	RG	S4
1696757	PJ	P675	QSG	1 3/4" (20)H	RG	S4
1696750	PJ	P675	QSG	1 3/8" (6)H	RG	S5
1696752	PJ	P675	QSG	1 3/4" (6)H	RG	S5
1696753	PJ	P675	QSG	1 3/4" (20)H	RG	S5

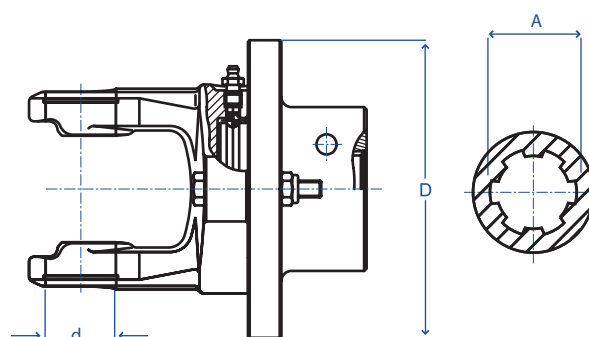
LIMITATORI DI COPPIA A BULLONE DA TRANCIO



KB61/20

codice	tipo	albero tipo	d mm	D mm	M daNm	R mm	dati tecnici	norma	A profilo	chiusura	Nr. di disegno
1333915	KB61/20	2300	27	140	173	52	M8 x 50-8.8	DIN 931	1 3/8" (6)	STIFT	57.117.18
1191573	KB61/20	2380	27	140	186	56	M8 x 50-8.8	DIN 931	1 3/8" (6)	STIFT	57.225.18
1345231	KB61/20	2400	32	156	250	48	M10 x 60-8.8	DIN 931	1 3/8" (6)	STIFT	57.142.18
1161735	KB61/20	2400	32	156	292	56	M10 x 60-8.8	DIN 931	1 3/8" (21)	STIFT	57.215.18
1332024	KB61/20	2400	32	156	160	48	M8 x 60-8.8	DIN 931	1 3/4" (6)	KF	57.128.18
1365240	KB61/20	2480	32	156	292	56	M10 x 60-8.8	DIN 931	1 3/8" (6)	STIFT	57.174.18
1345545	KB61/20	2500	36	156	250	48	M10 x 60-8.8	DIN 931	1 3/8" (6)	STIFT	57.146.18
1332013	KB61/20	2500	36	156	250	48	M10 x 60-8.8	DIN 931	1 3/8" (21)	STIFT	57.125.18
1338427	KB61/20	2500	36	156	292	56	M10 x 60-8.8	DIN 931	1 3/4" (6)	KF	57.131.18
1365241	KB61/20	2580	36	156	250	48	M10 x 60-8.8	DIN 931	1 3/8" (6)	KF	57.175.18

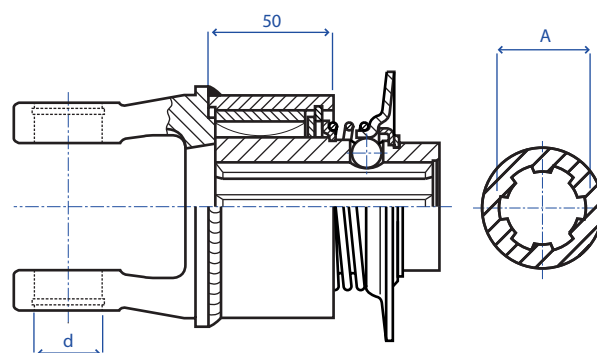
LIMITATORI DI COPPIA A BULLONE DA TRANCIO



KB61/30
con chiusura CC

codice	tipo	albero tipo	d mm	D mm	M daNm	R mm	dati tecnici	norma	A profilo	chiusura	Nr. di disegno
1329238	KB61/30	2600	42	180	250	75	M8 x 65-8.8	DIN 931	1 3/8" (6)H	CC	57.102.19
1354298	KB61/30	2600	42	180	390	75	M10 x 70-8.8	DIN 931	1 3/4" (6)H	CC	57.110.19
1346424	KB61/30	2600	42	160	480	64	M12 x 70-8.8	DIN 931	1 3/4" (20)H	CC	57.107.19

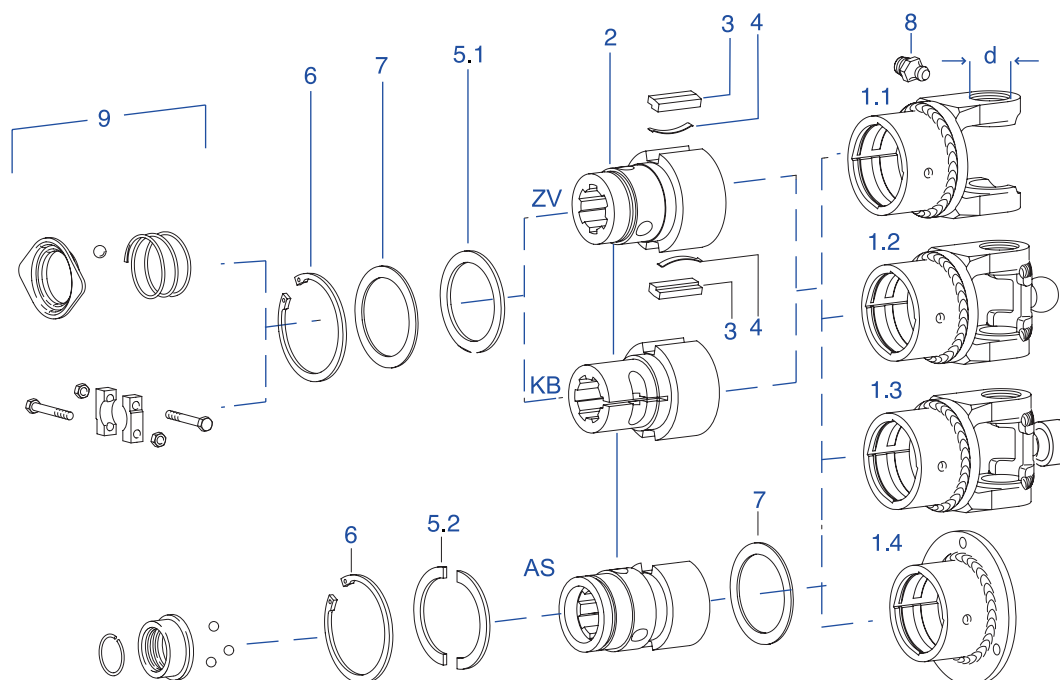
RUOTE LIBERE



F5/1R

codice	tipo	albero tipo	d mm	A profilo	chiusura	Nr. di disegno
1366895	F5/1R	2200	24	1 3/8" (21)	ZV	56.153.40
1366750	F5/1R	2300	27	1 3/8" (6)	ZV	56.141.40
1367095	F5/1R	2400	32	1 3/8" (6)	ZV	56.144.40
1367685	F5/1R	2400	32	1 3/8" (21)	ZV	56.163.40
1350867	F5/1R	2500	36	1 3/8" (6)	ZV	56.104.40
1351762	F5/1R	2500	36	1 3/8" (21)	ZV	56.107.40
1365421	F5/1R	2500	36	1 3/4" (6)	KB	56.119.40
1365422	F5/1R	2500	36	1 3/4" (20)	KB	56.120.40

RICAMBI RUOTE LIBERE



F5/1 E EF5/1 RICAMBI

codice	descrizione	albero tipo	d mm	TK mm	dati tecnici	norma	Nr. di disegno	pos.
1365743	F5/1R corpo esterno	2100	22	-	-	-	55.10.38	1.1
1365744	F5/1L corpo esterno	2100	22	-	-	-	55.10.39	1.1
1365732	F5/1R corpo esterno	2200	24	-	-	-	20.31.44	1.1
1365733	F5/1L corpo esterno	2200	24	-	-	-	20.31.45	1.1
1365734	F5/1L corpo esterno	2300	27	-	-	-	21.31.60 +	1.1
1365415	F5/1R corpo esterno	2300	27	-	-	-	21.31.56 +	1.1
1365416	F5/1R corpo esterno	2400	32	-	-	-	35.31.53 +	1.1
1365418	F5/1L corpo esterno	2400	32	-	-	-	35.31.54 +	1.1
1350866	F5/1R corpo esterno	2500	36	-	-	-	36.31.26 +	1.1
1352540	F5/1L corpo esterno	2500	36	-	-	-	36.31.27 +	1.1
1163754	F5/1R corpo esterno	2280	24	-	-	-	20.31.846	1.2
1199646	F5/1L corpo esterno	2380	27	-	-	-	21.31.881	1.2
1115076	F5/1R corpo esterno	2380	27	-	-	-	21.31.882	1.2
1137041	F5/1R corpo esterno	2480	32	-	-	-	35.31.58 M	1.2
1136986*	F5/1R corpo esterno	2580	36	-	-	-	36.31.141	1.3
1139321	F5/1R corpo esterno	P 580	36	-	-	-	36.31.353	1.3
1361162	EF5/1R corpo esterno	-	-	101,5	8 x M8	-	56.20.105	1.4
1361163	EF5/1L corpo esterno	-	-	101,5	8 x M8	-	56.20.106	1.4
1368041	F5/1 mozzi	-	-	-	1 1/8" (6)-ZV	-	56.19.20	2
1352547	F5/1 mozzi	-	-	-	1 3/8" (6)-KB	-	56.19.14	2
1348134	F5/1 mozzi	-	-	-	1 3/8" (6)-ZV	-	56.19.12	2
1186308	F5/1 mozzi	-	-	-	1 3/8" (6)-SPB8	-	56.19.191	2
1365359	F5/1 mozzi	-	-	-	1 3/8" (21)-KB	-	56.19.16	2

SEGUE

TK = Interasse dei fori

* ZSG = ingrassaggio centralizzato

RICAMBI RUOTE LIBERE

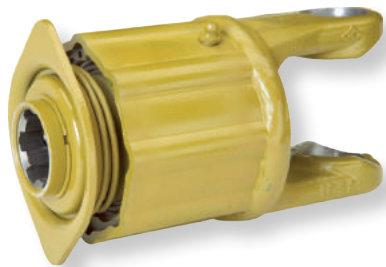
F5/1 E EF5/1 RICAMBI

codice	descrizione	albero tipo	d mm	TK mm	dati tecnici	norma	Nr. di disegno	pos.
1351796	F5/1 mozzi	-	-	-	1 3/8" (21)-ZV	-	56.19.13	2
1365360	F5/1 mozzi	-	-	-	1 3/4" (6)-AS	-	56.19.17	2
1356044	F5/1 mozzi	-	-	-	1 3/4" (6)-KB	-	56.19.15	2
1365361	F5/1 mozzi	-	-	-	1 3/4" (20)-AS	-	56.19.18	2
1381759	F5/1 mozzi	-	-	-	1 3/4" (20)-KB	-	56.19.19	2
1168706	F5/1 mozzi	-	-	-	30H8 P8-M12	-	56.19.161	2
1377559	F5/1 mozzi	-	-	-	35H7 P10-M12	-	56.19.136	2
1119120	F5/1 mozzi	-	-	-	40H8 P12-M12	-	56.19.236	2
1348133	nasello di bloccaggio	-	-	-	13 x 7 x 38	-	16.50.35	3
1348132	molla piatta	-	-	-	36 x 5	-	66.19.01	4
1304235	disco di sostegno	-	-	-	56 x 72	DIN 988	16.20.67	5.1
1152164	kit di anelli di sostegno	-	-	-	59,8 x 72 x 3	-	16.20.170	5.2
1702100	anello di sicurezza	-	-	-	72 x 2,5	DIN 472	62.14.01	6
1116141	kit spessori	-	-	-	56 x 72 x (0,2/0,3)	-	-	7
1173062	ingrassatore	-	-	-	M8.2 x 1	-	63.12.05	8
1136059	kit attacco rapido	-	-	-	-	-	Agraset 173	9

TK = Interasse dei fori

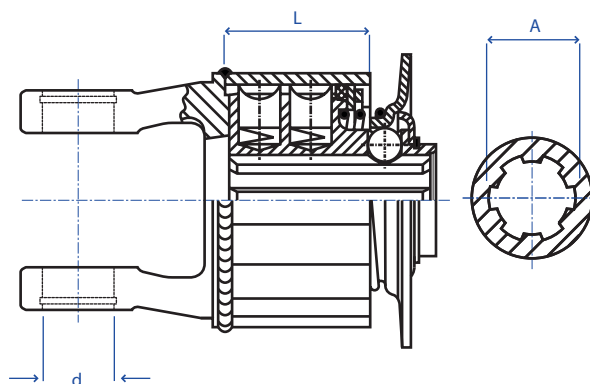
* ZSG = ingrassaggio centralizzato

LIMITATORI A NOTTOLINI



K31B A K36B E
K31M A K36M

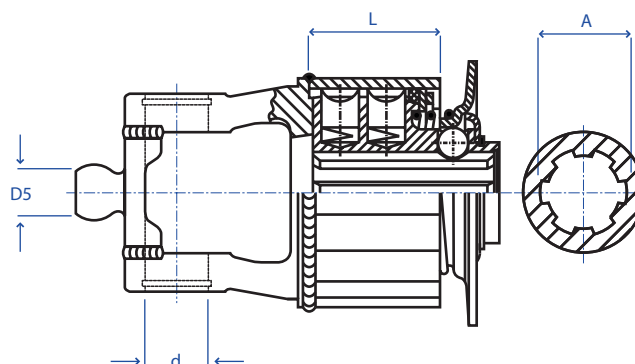
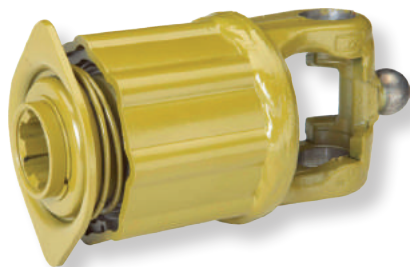
K...B = corpo esterno profilato
K...M = corpo esterno massiccio



codice	tipo	albero tipo	d mm	L mm	M daNm	A profilo	chiusura	Nr. di disegno
1351076	K31B	2100	22	36	30	1 3/8" (6)	ZV	55.369.03
1193050	K32B	2100	22	55	60	1 3/8" (6)	ZV	55.288.03
1177977	K32B	2100	22	55	40	30H8	B10	55.746.03
1359660	K32B	2200	24	55	60	1 3/8" (6)	ZV	55.196.03
1352351	K32B	2300	27	55	60	1 3/8" (6)	ZV	55.200.03
1358570	K33B	2300	27	74	90	1 3/8" (6)	ZV	55.202.03
1197808	K33B	2300	27	74	90	30H8	KF	55.698.03
1362493	K33B	2400	32	74	90	1 3/8" (6)	ZV	55.576.03
1346994	K34B	2300	27	93	90	1 3/8" (6)	ZV	55.204.03
1135151*	K34B	2300	27	93	120	1 3/8" (6)	ZV	55.836.03
1357920	K34B	2400	32	93	120	1 3/8" (6)	ZV	55.535.03
1362941	K35B	2400	32	112	150	1 3/8" (6)	ZV	55.648.03

* = attacco rapido tornito

LIMITATORI A NOTTOLINI

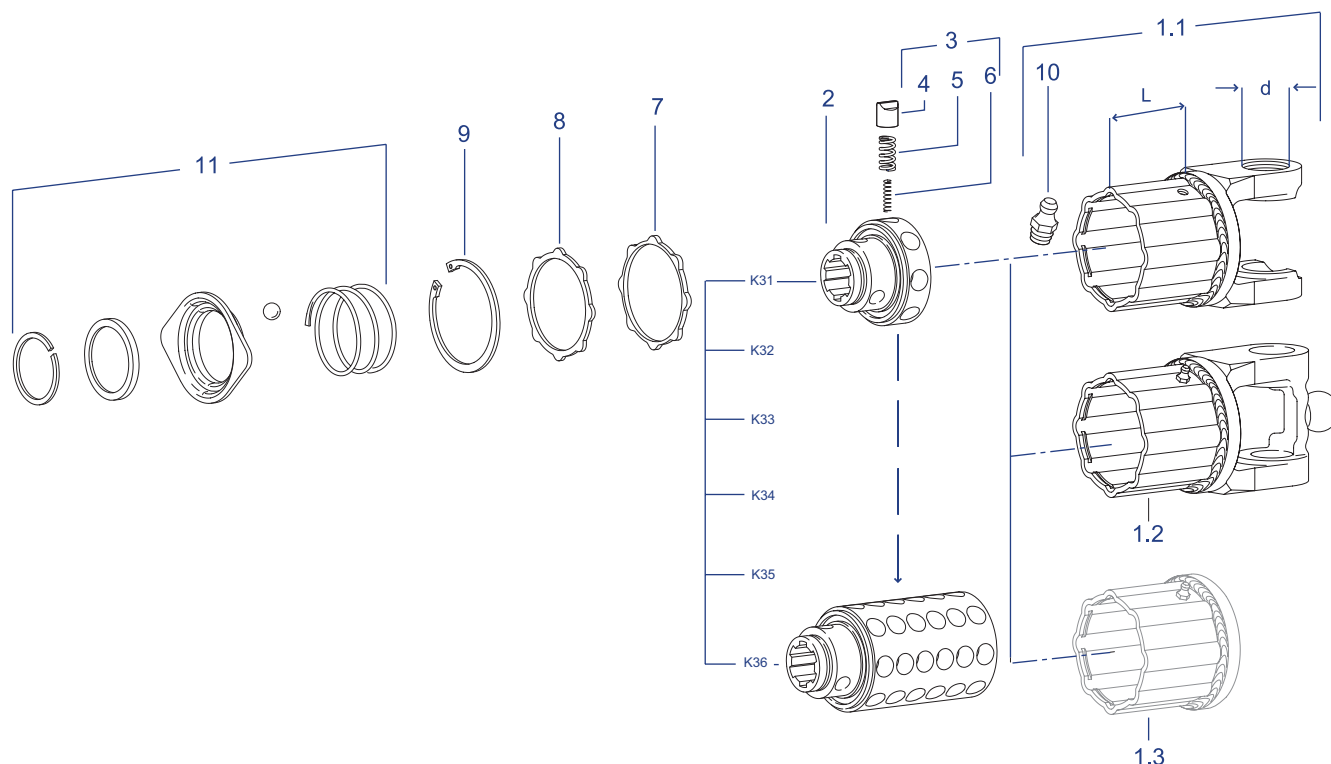


K31B A K34B
PER GIUNTI GRANDANGOLARI 80° - SERIE W

K...B = corpo esterno profilato

codice	tipo	albero tipo	d mm	D5 mm	L mm	M daNm	A profilo	chiusura	Nr. di disegno
1163737	K32B	2280	24	22	55	60	1 3/8" (6)	ZV	55.673.03
1163739	K33B	2280	24	22	74	80	1 3/8" (6)	ZV	55.663.03
1163741	K33B	2380	27	24	74	90	1 3/8" (6)	ZV	55.674.03
1174787	K34B	2380	27	24	93	120	1 3/8" (6)	ZV	55.675.03
1163744	K34B	2480	32	27	93	120	1 3/8" (6)	ZV	55.621.03

RICAMBI LIMITATORI A NOTTOLINI



K31B A K36B E K31M A K36M RICAMBI

codice	descrizione	albero tipo	d mm	L mm	dati tecnici	norma	Nr. di disegno	pos.
1041488	K31B corpo LN	2100	22	36	-	-	55.10.11	1.1
1041172	K32B corpo LN	2200	24	55	-	-	20.31.08	1.1
1084715	K32B corpo LN	2100	22	55	-	-	55.10.15	1.1
1041493	K32B corpo LN	2300	27	55	-	-	21.31.10	1.1
1317845	K32B corpo LN	2400	32	55	-	-	35.31.14 +	1.1
1041174	K33B corpo LN	2200	24	74	-	-	20.31.09	1.1
1041495	K33B corpo LN	2300	27	74	-	-	21.31.11	1.1
1052685	K34B corpo LN	2300	27	93	-	-	21.31.39 +	1.1
1317847	K34B corpo LN	2400	32	93	-	-	35.31.16 +	1.1
1321737	K34B corpo LN	2400	32	93	-	-	35.31.100+	1.1
1358547	K34M corpo LN	2300	27	93	-	-	21.31.64 +	1.1
1319351	K35B corpo LN	2400	32	112	-	-	35.31.17 +	1.1
1364496	K36B corpo LN	2300	27	131	-	-	21.31.57 +	1.1
1163748	K32B corpo LN WW 80°	2280	24	55	-	-	20.31.820	1.2
1379058	K33B corpo LN WW 80°	2280	24	74	-	-	20.31.821	1.2
	EK... corpo LN	-	-	-	-	-	-	1.3
1051487	K31 mozzo	-	-	-	1 3/8" (6)-ZV	-	55.14.12	2
1120225	K31 mozzo	-	-	-	RD 30 H8 P10	-	55.14.481	2
1051490	K32 mozzo	-	-	-	1 3/8" (6)-ZV	-	55.14.15	2
1051493	K33 mozzo	-	-	-	1 3/8" (6)-ZV	-	55.14.18	2
1051495	K33 mozzo	-	-	-	1 3/8" (21)-ZV	-	55.14.20	2
1365534	K33 mozzo	-	-	-	RD 30 H8 P8	-	55.14.365	2
1051496	K34 mozzo	-	-	-	1 3/8" (6)-ZV	-	55.14.21	2

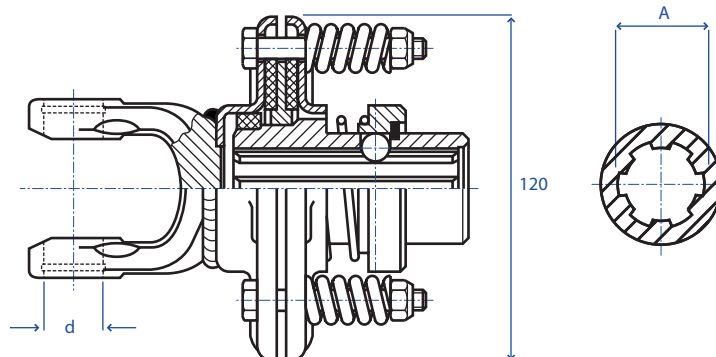
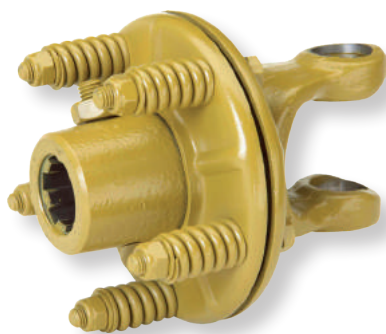
SEGUE

RICAMBI LIMITATORI A NOTTOLINI

K31B A K36B E K31M A K36M RICAMBI

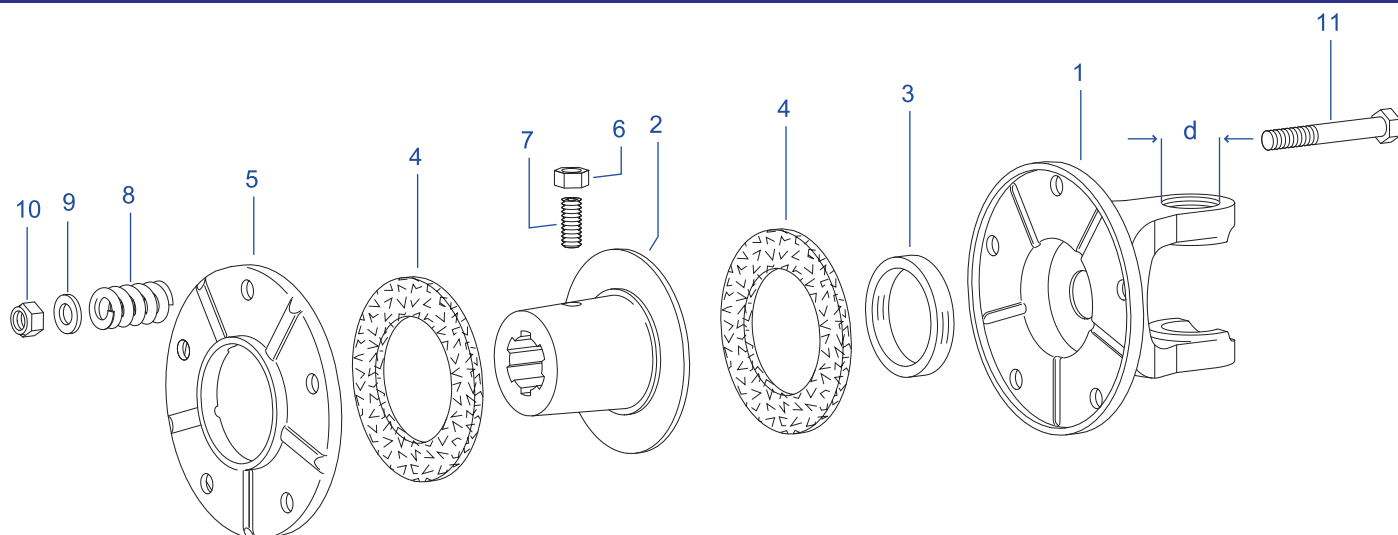
codice	descrizione	albero tipo	d mm	L mm	dati tecnici	norma	Nr. di disegno	pos.
1051498	K34 mozzo	-	-	-	1 3/8" (21)-ZV	-	55.14.23	2
1089779	K35 mozzo	-	-	-	1 3/8" (6)-ZV	-	55.14.26	2
1051499	K36 mozzo	-	-	-	1 3/8" (6)-ZV	-	55.14.24	2
1341951	kit riparazione Agrasetts 106	-	-	-	molle standard	-	-	3
1341952	kit riparazione Agrasetts 107	-	-	-	molle morbide	-	-	3
1042065	camme	-	-	-	-	-	55.01.03	4
1043438	molla di pressione	-	-	-	12,7 x 2,4 x 23	-	66.01.04	5
1043439	molla di pressione	-	-	-	7,1 x 1,5 x 23	-	66.01.05	6
1044986	anello di tenuta	-	-	-	K31B-K36B 87 x 75 x 4	-	55.17.12	7
1356644	anello di tenuta	-	-	-	K31M-K36M 84 x 75 x 4	-	55.17.20	7
1042104	disco di pressione	-	-	-	K31B-K36B-R-L 86 x 70 x 3	-	55.15.10	8
1356643	disco di pressione	-	-	-	K31M-K36M 83 x 70 x 3	-	55.15.20	8
1020707	anello di sicurezza	-	-	-	80 x 2.5	DIN 472	62.15.00	9
1173062	ingrassatore	-	-	-	M8.2 x 1	-	63.12.05	10
1136059	kit attacco rapido	-	-	-	-	-	Agraset 173	11

FRIZIONI A DISCHI



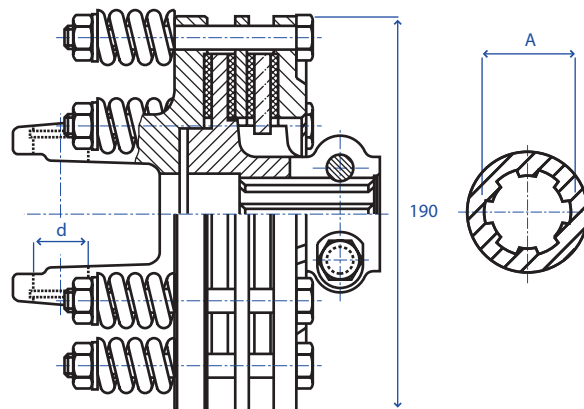
K94/1

codice	tipo	albero tipo	d mm	A profilo	chiusura	M mm	Nr. di disegno
1191346	K94/1	2100	22	1 3/8" (6)	AS	40	56.111.19
1356995	K94/1	2100	22	1 3/8" (6)	M10	40	56.101.19
1164363	K94/1	2100	22	25H8 P8	M10	40	56.107.19
1356994	K94/1	2100	22	30H8 P8	M10	40	56.100.19
1363976	K94/1	2100	22	30H8	SPB10	30	56.104.19
1186871	K94/1	2100	22	30H8	SPB10	40	56.112.19
1358532	K94/1	2200	24	1 3/8" (6)	M10	40	56.102.19

RICAMBI FRIZIONI A DISCHI

K94/1 RICAMBI

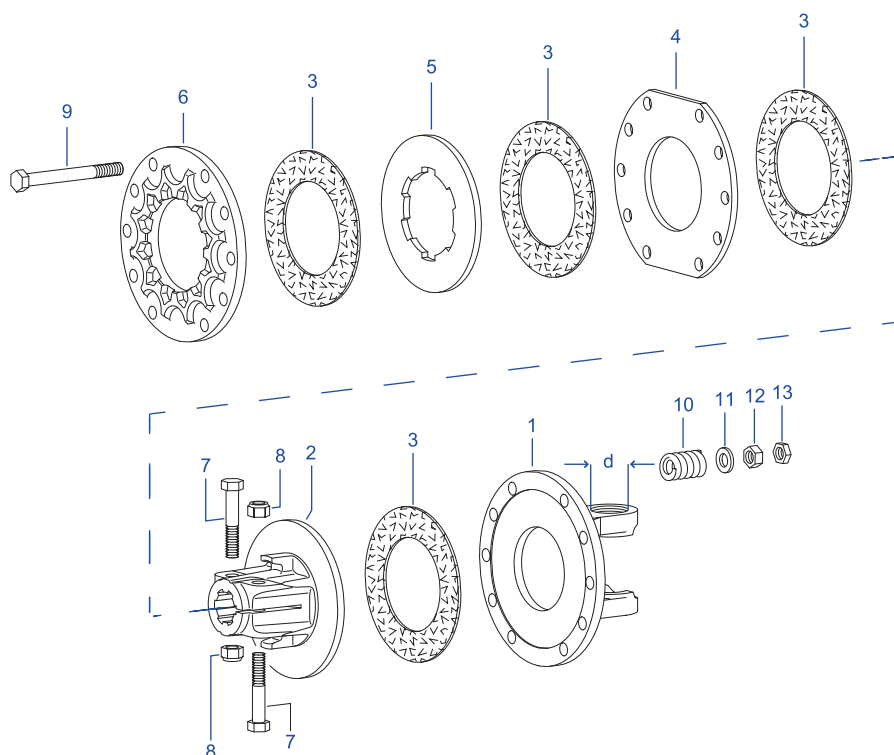
codice	descrizione	albero tipo	d mm	dati tecnici	norma	Nr. di disegno	pos.
1356993	K94/1 corpo esterno	2100	22	-	-	10.34.121	1
1358531	K94/1 corpo esterno	2200	24	-	-	20.15.179	1
1189057	K94/1 mozzi	-	-	1 3/8" (6)-AS	-	16.50.494	2
1115532	K94/1 mozzi	-	-	1 3/8" (6)-ZV	-	16.50.555	2
1362487	K94/1 mozzi	-	-	1 3/8" (6)-M10	-	16.50.423	2
1363975	K94/1 mozzi	-	-	30H8-SPB10/16,2	-	16.50.415	2
1356989	K94/1 mozzi	-	-	30H8 P8-M10	-	16.50.414	2
1186353	K94/1 mozzi	-	-	30H8-SPB10	-	16.50.480	2
1356902	anello di scorrimento	-	-	43 x 53 x 9	-	16.52.05	3
1177010	disco d'attrito	-	-	56 x 90 x 4,5	-	56.73.13	4
1356990	disco di pressione	-	-	5xB8	-	16.20.69	5
1020552	dado esagonale	-	-	M10	DIN 934	60.52.00	6
1702486	perno filettato	-	-	M10 x 20	DIN 913	60.05.51	7
1080746	molla di pressione	-	-	17,6 x 4,4 x 35	-	66.01.47	8
1020089	rondella	-	-	B8,4	DIN 125	60.77.00	9
1020575	dado autobloccante	-	-	M8	DIN 985	60.51.01	10
1020443	vite esagonale	-	-	M8 x 60	DIN 931	60.04.12	11

FRIZIONI A DISCHI



K90/4

codice	tipo	albero tipo	d mm	A profilo	chiusura	M daNm	Nr. di disegno
1342373	K90/4	2400	32	1 3/8" (6)	KF	140	56.108.09
1342395	K90/4	2400	32	1 3/8" (21)	KF	100	56.109.09
1341883	K90/4	2400	32	1 3/4" (6)	KF	120	56.110.09
1333268	K90/4	2500	36	1 3/8" (6)	KF	150	56.100.09
1342361	K90/4	2500	36	1 3/8" (21)	KF	120	56.101.09
1342376	K90/4	2500	36	1 3/4" (6)	KF	150	56.102.09
1342377	K90/4	2500	36	1 3/4" (20)	KF	140	56.103.09
1333900	K90/4	2600	42	1 3/8" (6)	KF	140	56.104.09
1341881	K90/4	2600	42	1 3/4" (6)	KF	140	56.106.09
1333297	K90/4	2600	42	1 3/4" (20)	KF	140	56.107.09

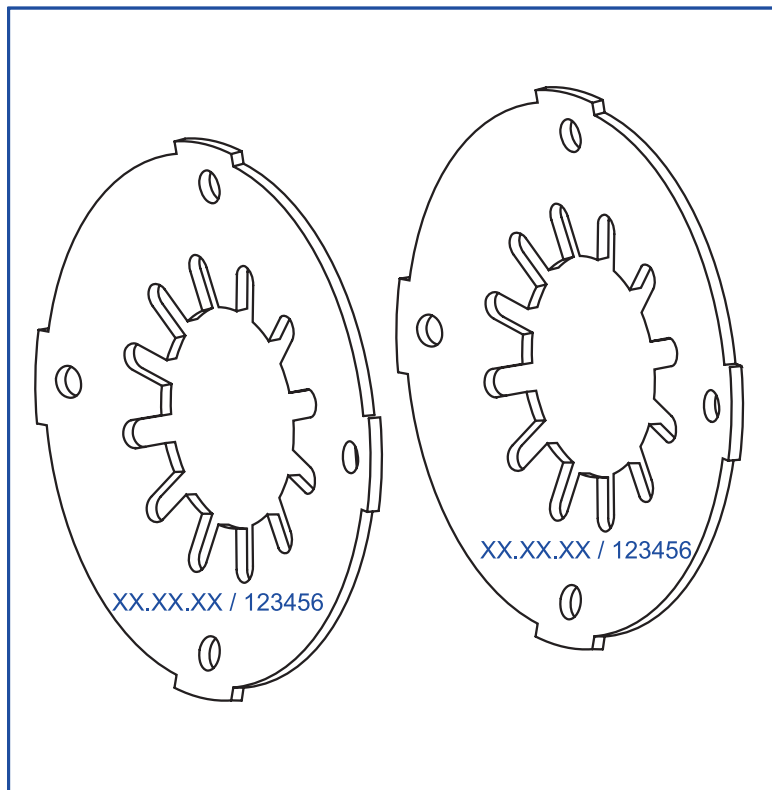
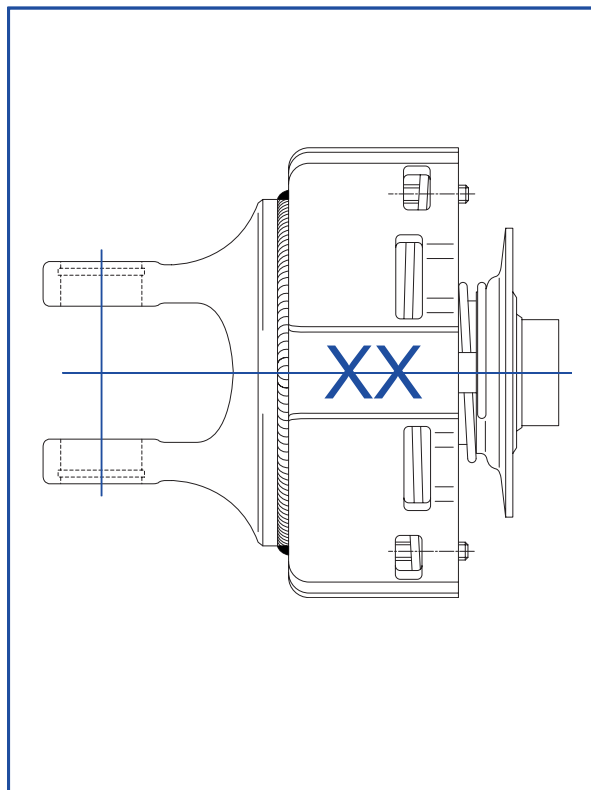
RICAMBI FRIZIONI A DISCHI

K90/4 RICAMBI

codice	descrizione	albero tipo	d mm	TK mm	dati tecnici	norma	Nr. di disegno	pos.
1335443	K90 forcelle a flangia	2300	27	167	10 x Ø 12,5	-	21.73.01+	1
1397093	K90 forcelle a flangia	2400	32	167	10 x Ø 12,5	-	35.73.01+	1
1335605	K90 forcelle a flangia	2500	36	167	10 x Ø 12,5	-	36.73.01+	1
1335606	K90 forcelle a flangia	2600	42	167	8 x Ø 12,5	-	26.73.01+	1
1320497	K90/4 mozzi	-	-	-	1 3/8" (6)-CC	-	56.91.00	2
1338232	K90/4 mozzi	-	-	-	1 3/8" (21)-CC	-	56.91.02	2
1328444	K90/4 mozzi	-	-	-	1 3/4" (6)-CC	-	56.91.04	2
1338233	K90/4 mozzi	-	-	-	1 3/4" (20)-CC	-	56.91.06	2
1168556	disco d'attrito	-	-	-	91 x 150 x 3	-	56.73.08	3
1335603	disco trascinatore	-	-	167	189 x 91 x 7	-	56.93.00	4
1335442	disco trascinatore	-	-	-	151,5 x 80,5	-	56.94.00	5
1337464	flangia di pressione	-	-	-	10 x Ø 12,1	-	56.92.00	6
1020467	vite esagonale	-	-	-	M12 x 65	DIN 931	60.06.08	7
1010490	dado autobloccante	-	-	-	M12	DIN 985	60.53.03	8
1165949	vite esagonale	-	-	-	M12 x 1,25 x 115	DIN 960	60.06.51	9
1330592	molla di pressione	-	-	-	26,4 x 6,3 x 41	-	66.01.53	10
1020093	rondella	-	-	-	A 13	DIN 125	60.75.01	11
1123593	dado esagonale	-	-	-	M12 x 1,25	DIN 934	-	12
1123594	dado autobloccante	-	-	-	M12 x 1,25	DIN 439	-	13

TK = Interasse dei fori

FRIZIONI A DISCHI CON MOLLE A TAZZA

K92 E K92/4 MOLLE A TAZZA



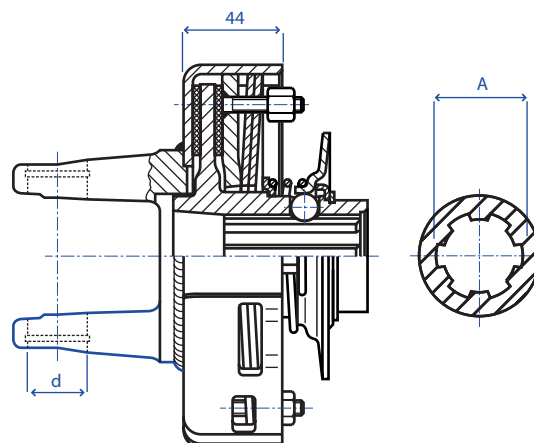
K92

Marcatura del limitatore di coppia XX Momento torcente del limitatore (daNm)	20	30	45	55	65	75	90	100
Nr di disegno	66.16.00	66.09.00	66.10.00	66.09.00	66.09.00	66.09.00	66.10.00	66.10.00
codice di ordinazione	1045560	1043487	1043489	1043487	1043487	1043487	1043489	1043489
Punto colorato (usato fino al 1997)	verde	bianco	rosso	bianco	bianco	bianco	rosso	rosso
Nr di disegno				66.16.00	66.09.00	66.10.00	66.10.00	66.10.01
codice di ordinazione				1045560	1043487	1043489	1043489	1110063
Punto colorato (usato fino al 1997)				verde	bianco	rosso	rosso	blu

K92/4

Marcatura del limitatore di coppia XX Momento torcente del limitatore (daNm)	65	75	80	95	105	120	135	150
Nr di disegno	66.16.01	66.16.01	66.16.01	66.16.00	66.09.02	66.10.00	66.09.02	66.09.00
codice di ordinazione	1102493	1102493	1102493	1045560	1088193	1043489	1088193	1043487
Punto colorato (usato fino al 1997)	2 x verde	2 x verde	2 x verde	verde	giallo	rosso	giallo	bianco
Nr di disegno	66.16.01	66.16.00	66.09.02	66.09.00	66.09.00	66.16.00	66.10.00	66.10.00
codice di ordinazione	1102493	1045560	1088193	1043487	1043487	1045560	1043489	1043489
Punto colorato (usato fino al 1997)	2 x verde	verde	giallo	bianco	bianco	verde	rosso	rosso

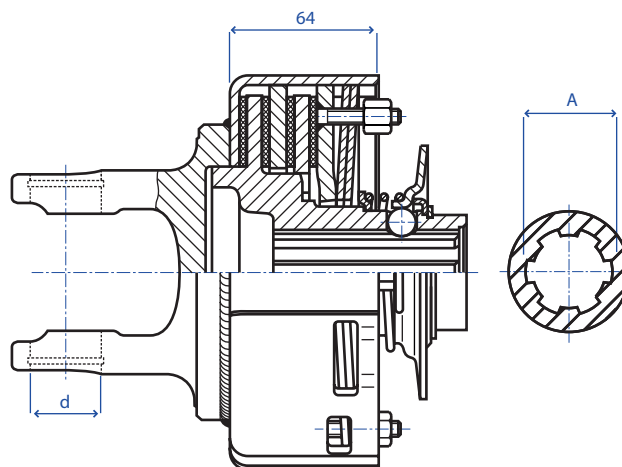
FRIZIONI A DISCHI CON MOLLE A TAZZA



K92
con attacco rapido

codice	tipo	albero tipo	d mm	A profilo	chiusura	M daNm	Nr. di disegno
1053333	K92	2300	27	1 3/8" (6)	ZV	75	56.115.16
1321714	K92	2400	32	1 3/8" (6)	ZV	90	56.220.16

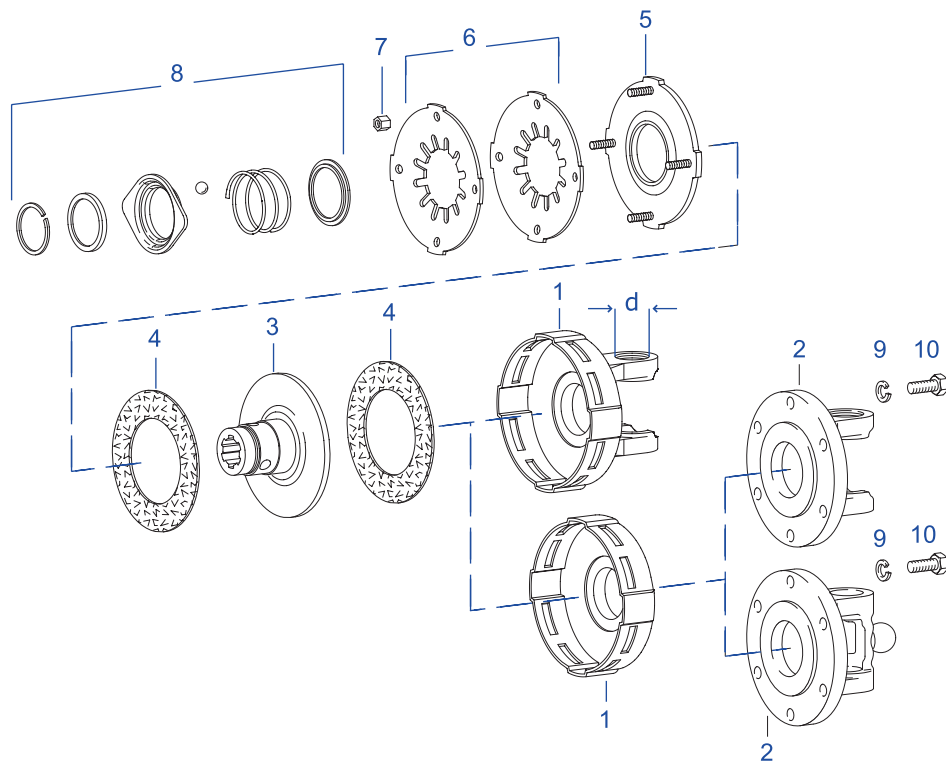
FRIZIONI A DISCHI CON MOLLE A TAZZA



K92/4
con attacco rapido

codice	tipo	albero tipo	d mm	A profilo	chiusura	M daNm	Nr. di disegno
1351045	K92/4	2400	32	1 3/8" (6)	ZV	150	56.221.16

RICAMBI FRIZIONI A DISCHI CON MOLLE A TAZZA



K92 W EK92 RICAMBI

codice	descrizione	albero tipo	d mm	TK mm	dati tecnici	norma	Nr. di disegno	pos.
1041180	K92 corpo esterno	2200	24	-	-	-	20.31.32	1
1185836	K92 corpo esterno	2300	27	-	-	-	21.31.17+	1
1321715	K92 corpo esterno	2400	32	-	-	-	35.31.21+	1
1016239	EK92 corpo esterno	-	-	84	6 x M8	-	56.65.41	1
1192335	EK92 corpo esterno	-	-	118	6 x M10	-	56.65.42	1
	forcelle a flangia serie W e P (Power Drive)						vedi pag. 113	2
	grandangolare - forcelle a flangia 80° serie						vedi pag. 114	2
1051553	K92 mozzi	-	-	-	1 1/8" (6)-ZV	-	56.64.11	3
1051551	K92 mozzi	-	-	-	1 3/8" (6)-ZV	-	56.64.09	3
1168556	disco d'attrito	-	-	-	91 x 150 x 3	-	56.73.08	4
1381495	disco di pressione	-	-	-	-	-	56.66.19	5
	molla a tazza						vedi pagina 102	6
1381957	dado autobloccante	-	-	-	M8	DIN 6330	60.51.09	7
1136059	chiusure per forcelle e limitatori						Agraset 173	8
1020103	anello a molla	-	-	-	A8	DIN 127	60.81.00	9
1020514	vite esagonale	-	-	-	M8 x 18	DIN 933	60.04.18	10

TK = Interasse dei fori

FRIZIONI A DISCHI

K96 E K96/4 PACCHETTI DI MOLLE E CARATTERISTICHE DI REGOLAZIONE



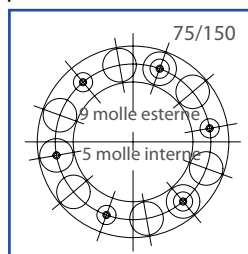
Momento torcente - scala		Anello di regolazione	Corpo esterno - pos.
I	70%	min.	1
II*	80%	max.	1
III	90%	min.	2
IV	100%	max.	2

*Momento torcente preferenziale

Il momento torcente può essere variato attraverso l'anello di regolazione e due differenti posizioni degli alloggi nel corpo esterno del limitatore

1. L'anello di regolazione ha una posizione di min. e una di max.
2. Il corpo esterno del limitatore presenta due posizioni (1 e 2) ad altezze differenti per l'inserimento dell'anello di regolazione

Con ciò si ottengono 4 regolazioni del momento torcente con ogni pacchetto di molle (vedi tabella)



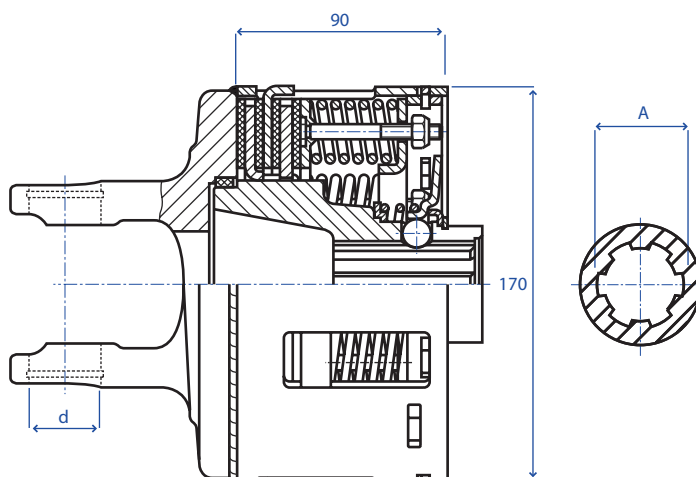
Esempio di carico delle molle

- molla esterna
- ⊙ molla esterna ed interna
- molla interna
- spina filettata inserita a pressione

Marcatura	Momento torcente K96 (daNm) posizione				Momento torcente K96/4 (daNm) posizione				codice
	I	II*	III	IV	I	II*	III	IV	
20 / 40	18	20	23	25	35	40	45	50	1171283
30 / 60	26	30	34	38	53	60	68	75	1171284
36 / 72	32	36	42	46	60	72	84	93	1118578
40 / 80	35	40	45	50	70	80	90	100	1171285
/ 90					80	90	105	115	1171286
50 / 100	45	50	58	63	88	100	115	128	1377677
/ 110					95	110	125	140	1377676
60 / 120	53	60	70	78	105	120	138	153	1377675
63 / 125	55	63	73	80	110	125	145	159	1172777
/ 135					120	135	155	173	1377674
75 / 150	65	75	85	95	133	150	173	190	1377673
/ 165					145	165	190	210	1175022
90 / 180	80	90	103	115	158	180	208	230	1377671
/ 195					170	195	225	247	1175023
105/210	90	105	118	130	180	210	235	260	1377672

* Momento torcente preferenziale

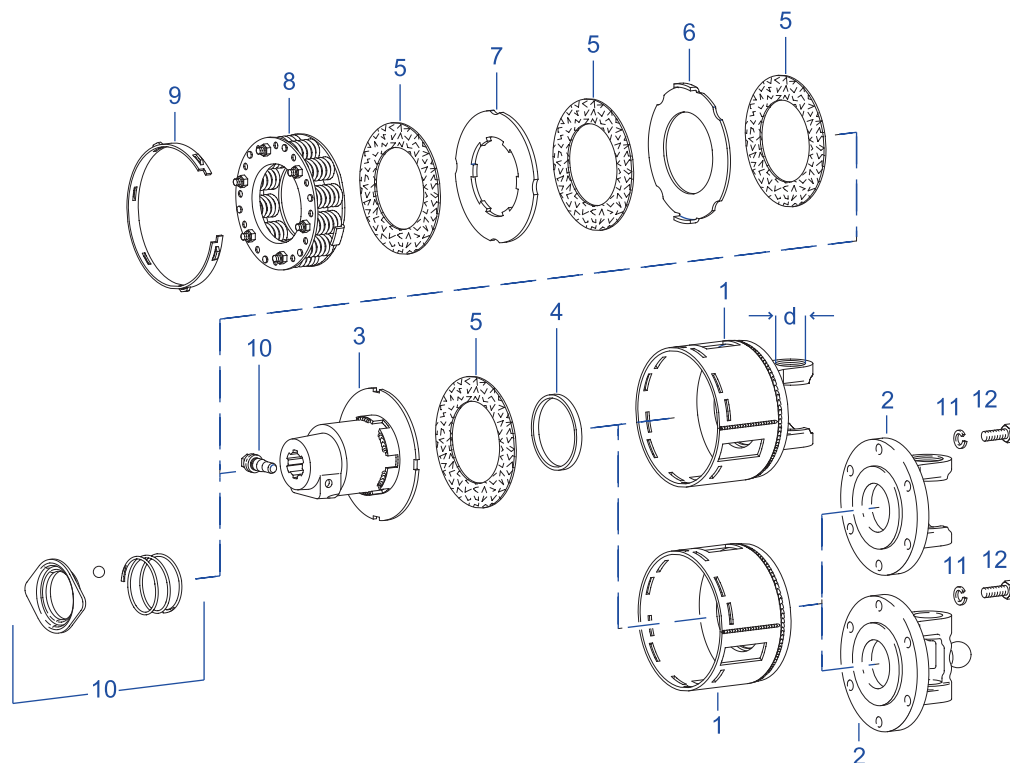
FRIZIONI A DISCHI



K96/4

codice	tipo	albero tipo	d mm	A profilo	chiusura	M daNm	Nr. di disegno
1199671	K96/4	2300	27	1 3/8" (6)	ZV	120	56.109.51
1102587	K96/4	2400	32	1 3/8" (6)	CC	120	56.138.51
1101738	K96/4	2400	32	1 3/8" (6)	CC	135	56.138.51
1101739	K96/4	2400	32	1 3/8" (6)	CC	150	56.138.51
1101740	K96/4	2400	32	1 3/4" (6)	CC	135	56.139.51
1111566	K96/4	2400	32	1 3/4" (6)	CC	150	56.139.51
1181659	K96/4	2400	32	1 3/8" (6)	ZV	120	56.100.51
1170841	K96/4	2400	32	1 3/8" (6)	ZV	135	56.100.51
1181390	K96/4	2400	32	1 3/8" (6)	ZV	150	56.100.51
1195622	K96/4	2400	32	1 3/8" (6)	ZV	165	56.100.51
1165870	K96/4	2400	32	1 3/8" (21)	ZV	135	56.108.51
1101735	K96/4	2500	36	1 3/8" (6)	CC	180	56.136.51
1198662	K96/4	2500	36	1 3/8" (6)	CC	210	56.136.51
1102013	K96/4	2500	36	1 3/4" (6)	CC	150	56.141.51
1101742	K96/4	2500	36	1 3/4" (6)	CC	180	56.141.51
1101743	K96/4	2500	36	1 3/4" (6)	CC	210	56.141.51
1126587	K96/4	2500	36	1 3/4" (20)	CC	150	56.145.51
1386185	K96/4	2500	36	1 3/8" (6)	ZV	150	56.126.51
1101737	K96/4	2600	42	1 3/4" (6)	CC	210	56.133.51

RICAMBI FRIZIONI A DISCHI

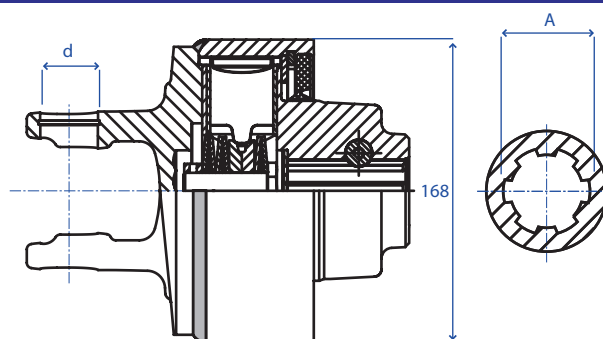


K96/4 E EK96/4 RICAMBI

codice	descrizione	albero tipo	d mm	TK mm	dati tecnici	norma	Nr. di disegno	pos.
1161383	K96/4 corpo esterno	2300	27	-	-	-	21.90.02+	1
1367749	K96/4 corpo esterno	2400	32	-	-	-	35.90.02 +	1
1161386	K96/4 corpo esterno	2500	36	-	-	-	36.90.02 +	1
1177116	K96/4 corpo esterno	2600	42	-	-	-	26.90.02 +	1
1367766	EK96/4 corpo esterno	-	-	118	6 x M10	-	56.39.02	1
1367767	EK96/4 corpo esterno	-	-	138	6 x M12	-	56.39.03	1
	forcelle a flangia serie W e P (Power Drive)						vedi pag. 113	2
	grandangolare - forcelle a flangia 80° serie W						vedi pag. 114	2
1198492	K96/4 mozzi	-	-	-	1 3/8" (6)-CC	-	56.31.22	3
1367751	K96/4 mozzi	-	-	-	1 3/8" (6)-ZV	-	56.31.00	3
1165869	K96/4 mozzi	-	-	-	1 3/8" (21)-ZV	-	56.31.06	3
1196380	K96/4 mozzi	-	-	-	1 3/4" (6)-CC	-	56.31.18	3
1183517	K96/4 mozzi	-	-	-	1 3/4" (6)-KB	-	56.31.16	3
1197835	K96/4 mozzi	-	-	-	1 3/4" (20)-CC	-	56.31.20	3
1367718	anello di scorrimento	-	-	-	84,4 x 92,4 x 8	-	16.52.06	4
1177009	disco d'attrito	-	-	-	100 x 157 x 3	-	56.73.12	5
1367726	disco trascinatore	-	-	-	-	-	56.34.03	6
1367725	disco trascinatore	-	-	-	-	-	56.34.02	7
	pacchetti di molla per tutte le K96 e limitatori K96/4						vedi pag. 105	8
1367720	anello di registrazione	-	-	-	-	-	56.36.00	9
1136059	kit attacco rapido	-	-	-	-	-	Agraset 173	10
1178114	anello a molla	-	-	-	A10	DIN 127	60.82.03	11
1178115	anello a molla	-	-	-	A12	DIN 127	60.83.02	11
1178117	vite esagonale	-	-	-	M10 x 30	DIN 933	60.05.56	12
1178119	vite esagonale	-	-	-	M12 x 30	DIN 933	60.06.53	12

TK = Interasse dei fori

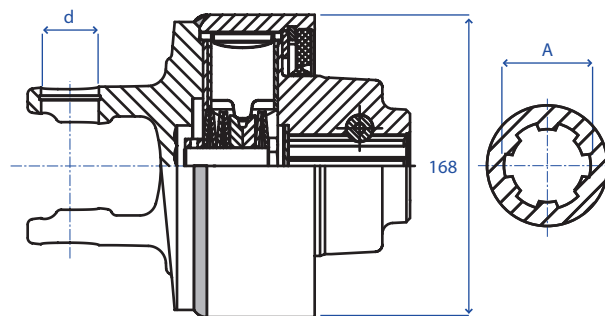
FRIZIONI DISINNESTO A CAMME



K64/22R - K64/22L

codice	tipo	albero tipo	d mm	A profilo	chiusura	M daNm	Nr. di disegno
1690092	K64/22R	2400	32	1 3/8" (6)	CC	140	59.110.43
1690095	K64/22R	2400	32	1 3/8" (6)	CC	150	59.110.43
1690089	K64/22R	2400	32	1 3/8" (6)	CC	180	59.110.43
1690102	K64/22R	2400	32	1 3/8" (6)	CC	200	59.110.43
1690224	K64/22R	2400	32	1 3/8" (6)	CC	220	59.110.43
1135454	K64/22R	2400	32	1 3/8" (21)	CC	150	59.105.43
1693354	K64/22R	2400	32	1 3/4" (6)H	CC	150	59.116.43
1135358	K64/22R	2400	32	1 3/4" (6)H	CC	165	59.116.43
1135455	K64/22R	2400	32	1 3/4" (6)H	CC	180	59.116.43
1135330	K64/22R	2400	32	1 3/4" (6)H	CC	250	59.116.43
1693349	K64/22R	2400	32	1 3/4" (6)H	CC	90	59.116.43
1135359	K64/22R	2500	36	1 3/8" (6)	CC	165	59.117.43
1693363	K64/22R	2500	36	1 3/8" (6)	CC	200	59.117.43
1693366	K64/22R	2500	36	1 3/8" (6)	CC	250	59.117.43
1693368	K64/22R	2500	36	1 3/8" (21)	CC	250	59.123.43
1134914	K64/22R	2500	36	1 3/4" (6)H	CC	165	59.127.43
1133969	K64/22R	2500	36	1 3/4" (6)H	CC	180	59.127.43
1134445	K64/22R	2500	36	1 3/4" (6)H	CC	200	59.127.43
1690109	K64/22R	2500	36	1 3/4" (6)H	CC	250	59.127.43
1134507	K64/22R	2500	36	1 3/4" (6)H	CC	220	59.127.43
1129932	K64/22R	2500	36	1 3/4" (20)H	CC	180	59.108.43
1690114	K64/22R	2500	36	1 3/4" (20)H	CC	200	59.108.43
1690116	K64/22R	2600	42	1 3/4" (6)H	CC	250	59.106.43
1135451	K64/22R	2600	42	1 3/4" (20)H	CC	250	59.124.43
1135459	K64/22L	2500	36	1 3/4" (6)H	CC	200	59.128.43

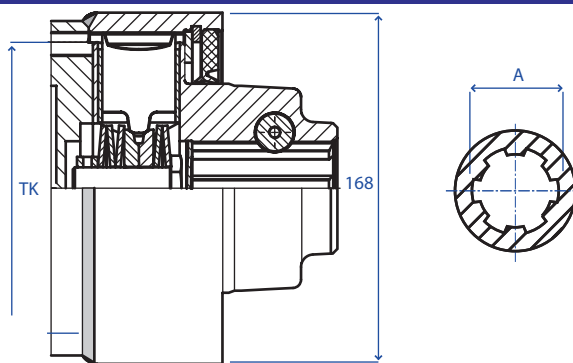
FRIZIONI DISINNESTO A CAMME



K64/24R – K64/24L

codice	tipo	albero tipo	d mm	A profilo	chiusura	M daNm	Nr. di disegno
1135416	K64/24R	2500	36	1 3/8" (6)	CC	270	59.111.44
1135362	K64/24R	2500	36	1 3/4" (6)H	CC	270	59.106.44
1135986	K64/24R	2500	36	1 3/4" (20)H	CC	270	59.104.44
1134467	K64/24R	2500	36	1 3/4" (20)H	CC	350	59.104.44
1136231	K64/24R	2600	42	1 3/4" (6)H	CC	350	59.110.44
1135164	K64/24R	2600	42	1 3/4" (6)H	CC	270	59.110.44
1135415	K64/24R	2600	42	1 3/4" (6)H	CC	380	59.110.44
1136570	K64/24R	2600	42	1 3/4" (6)H	CC	450	59.110.44
1135498	K64/24R	2600	42	1 3/4" (20)H	CC	270	59.108.44
1693397	K64/24R	2600	42	1 3/4" (20)H	CC	350	59.108.44
1135808	K64/24R	2600	42	1 3/4" (20)H	CC	380	59.108.44
1138041	K64/24R	2600	42	1 3/4" (20)H	CC	450	59.108.44
1135767	K64/24R	2700	50	1 3/4" (6)H	CC	450	59.118.44
1135865	K64/24R	2700	50	1 3/4" (20)H	CC	450	59.117.44
1694175	K64/24L	2600	42	1 3/4" (20)H	CC	380	59.114.44
1136716	K64/24L	2700	50	1 3/4" (6)H	CC	450	59.119.44

FRIZIONI DISINNESTO A CAMME

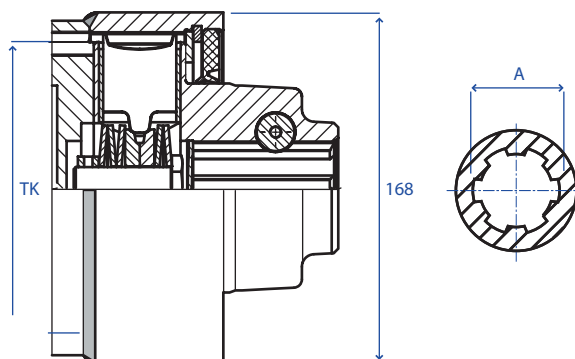


EK64/22R-EK64/22L

codice	tipo	TK* mm	dati tecnici	A profilo	chiusura	M daNm	Nr. di disegno
1135489	EK64/22R	118	6 x M10	1 3/8" (6)	CC	140	59.132.43
1693382	EK64/22R	138	6 x M12	1 3/8" (6)	CC	150	59.111.43
1693383	EK64/22R	138	6 x M12	1 3/8" (6)	CC	165	59.111.43
1693341	EK64/22R	138	6 x M12	1 3/8" (6)	CC	180	59.111.43
1135363	EK64/22R	138	6 x M12	1 3/8" (6)	CC	200	59.111.43
1137002	EK64/22R	138	6 x M12	1 3/4" (6)H	CC	150	59.107.43
1134364	EK64/22R	138	6 x M12	1 3/4" (6)H	CC	165	59.107.43
1693342	EK64/22R	138	6 x M12	1 3/4" (6)H	CC	180	59.107.43
1129931	EK64/22R	138	6 x M12	1 3/4" (6)H	CC	200	59.107.43
1129870	EK64/22R	138	6 x M12	1 3/4" (6)H	CC	250	59.107.43
1129869	EK64/22R	138	6 x M12	1 3/4" (20)H	CC	250	59.101.43
1133599	EK64/22L	138	6 x M12	1 3/4" (6)H	CC	250	59.102.43

* = Interasse dei fori

FRIZIONI DISINNESTO A CAMME

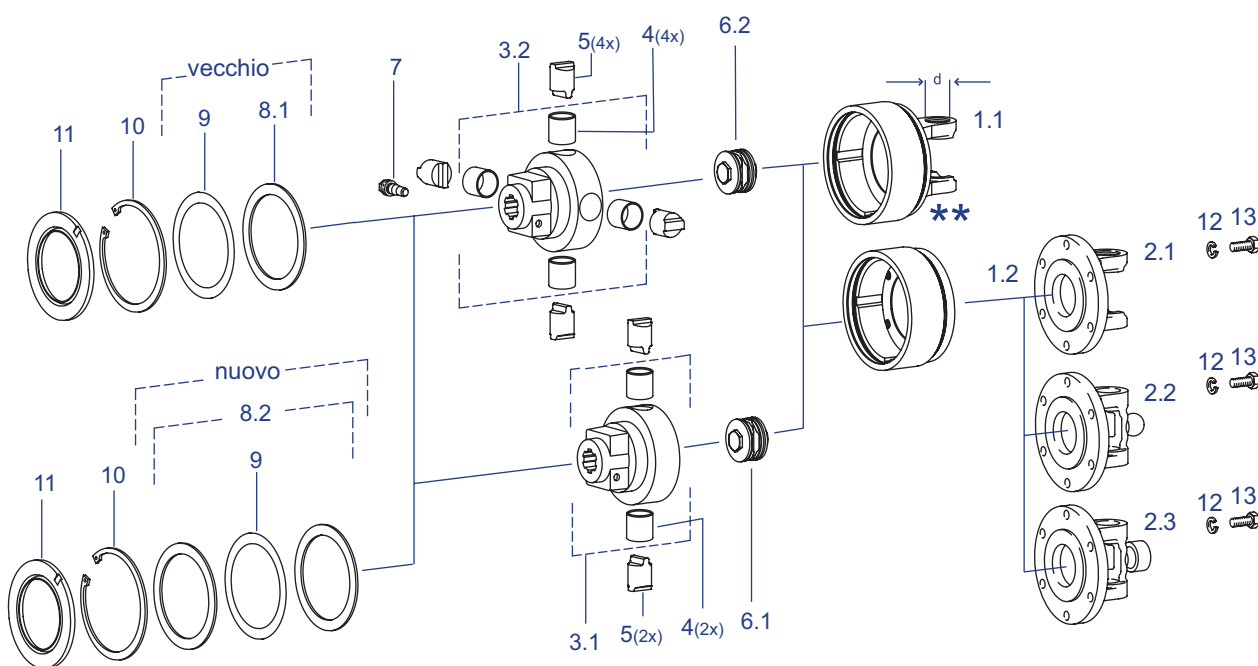


EK64/24R – EK64/24L

codice	tipo	TK* mm	dati tecnici	A profilo	chiusura	M daNm	Nr. di disegno
1129879	EK64/24R	138	12 x M12	1 3/4" (6)H	CC	250	59.100.44
1129529	EK64/24R	138	12 x M12	1 3/4" (6)H	CC	350	59.100.44
1136029	EK64/24R	138	12 x M12	1 3/4" (6)H	CC	380	59.100.44
1129875	EK64/24R	138	12 x M12	1 3/4" (20)H	CC	250	59.101.44
1138772	EK64/24R	138	12 x M12	1 3/4" (20)H	CC	400	59.101.44
1129878	EK64/24L	138	12 x M12	1 3/4" (6)H	CC	250	59.102.44
1129880	EK64/24L	138	12 x M12	1 3/4" (20)H	CC	250	59.103.44
1158306	EK64/24L	138	12 x M12	1 3/4" (6)H	CC	380	59.102.44

TK = Interasse dei fori

RICAMBI FRIZIONI DISINNESTO A CAMME



K64/22-24 - EK64/22-24 RICAMBI DA SERIE 2300 A 2500

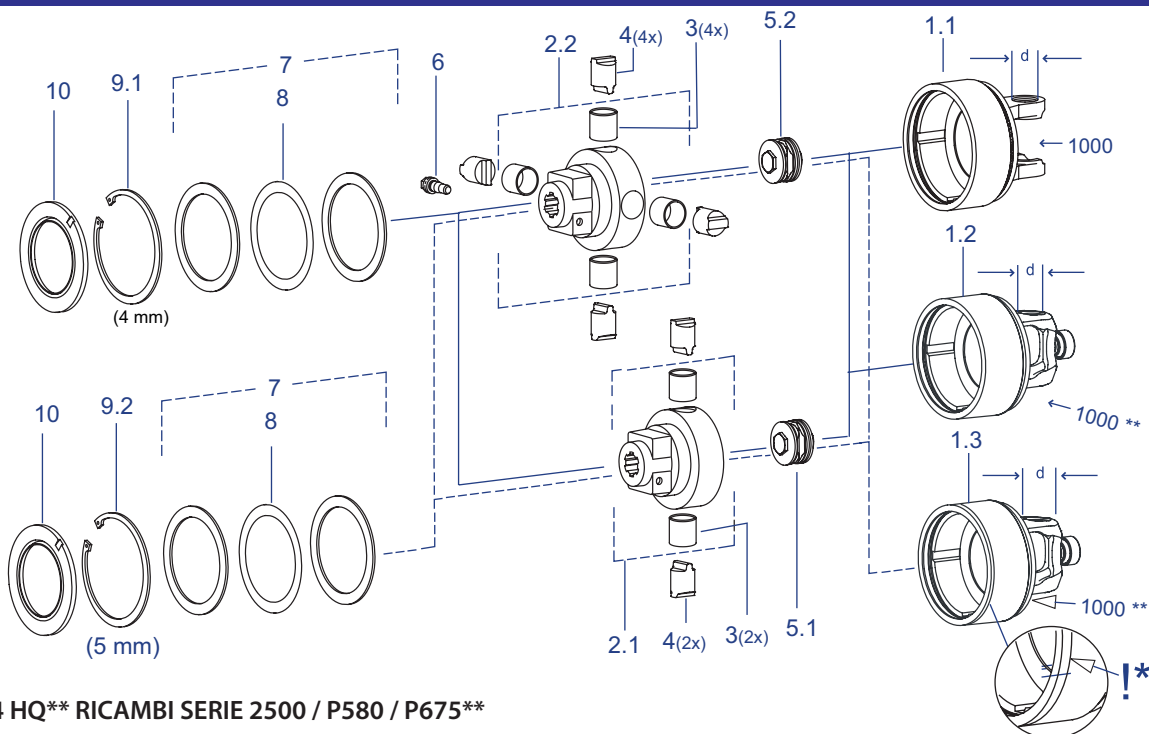
RICAMBI FRIZIONI DISINNESTO A CAMME

K64/22-24 - EK64/22-24 RICAMBI DA SERIE 2300 A 2500

codice	descrizione	albero tipo	d mm	M daNm]	TK mm	dati tecnici	norma	Nr. di disegno	pos.
1134694	K64/22-24R corpo esterno	2300	27	-	-	-	-	21.90.12 +	1.1
1133795	K64/22-24R corpo esterno	2400	32	-	-	-	-	35.90.15 +	1.1
1133796	K64/22-24L corpo esterno	2400	32	-	-	-	-	35.90.16 +	1.1
1129915	K64/22-24R corpo esterno	2500	36	-	-	-	-	36.90.18 +	1.1
1129916	K64/22-24L corpo esterno	2500	36	-	-	-	-	36.90.19 +	1.1
1134689	EK64/22R corpo esterno	-	-	-	118	6 x M10	-	59.22.08	1.3
1134690	EK64/22L corpo esterno	-	-	-	118	6 x M10	-	59.22.09	1.3
1129781	EK64/22R corpo esterno	-	-	-	138	6 x M12	-	59.22.07	1.3
1114972	EK64/22L corpo esterno	-	-	-	138	6 x M12	-	59.22.06	1.3
1135119	EK64/24R corpo esterno	-	-	-	138	12 x M12	-	59.22.10	1.3
1135120	EK64/24L corpo esterno	-	-	-	138	12 x M12	-	59.22.11	1.3
	forcella a flangia							vedi pag. 113	2.1
	forcella a flangia grandangolare 80° WW							vedi pag. 114	2.2
	forcella a flangia grandangolare 80°/75° PW							vedi pag. 114	2.3
1129672	K64/22-24 mozzi	-	-	-	-	1 3/8" (6)-CC	-	59.26.00	3.1
1134760	K64/22-24 mozzi	-	-	-	-	1 3/8" (21)-CC	-	59.26.08	3.1
1128510	K64/22-24 mozzi	-	-	-	-	1 3/4" (6)H-CC	-	59.26.02	3.1
1128560	K64/22-24 mozzi	-	-	-	-	1 3/4" (20)H-CC	-	59.26.03	3.1
1134759	K64/22-24 mozzi	-	-	-	-	RD35H8 P10	-	59.26.100	3.1
1135518	K64/22-24 mozzi	-	-	-	-	1 3/8" (6)-CC	-	59.26.11	3.2
1128509	K64/22-24 mozzi	-	-	-	-	1 3/4" (6)H-CC	-	59.26.06	3.2
1128559	K64/22-24 mozzi	-	-	-	-	1 3/4" (20)H-CC	-	59.26.07	3.2
1128519	boccola	-	-	-	-	35 x 39 x 35	-	16.50.618	4
1127120	camma	-	-	-	-	Ø 35	-	59.23.01	5
1135695	K64/22 pacchetto a molla	-	-	120	-	5 x 2,0 mm	-	59.27.08	6.1
1129936	K64/22 pacchetto a molla	-	-	130	-	6 x 2,0 mm	-	59.27.04	6.1
1129937	K64/22 pacchetto a molla	-	-	140	-	6 x 2,0 mm	-	59.27.04	6.1
1129938	K64/22 pacchetto a molla	-	-	150	-	6 x 2,0 mm	-	59.27.04	6.1
1129939	K64/22 pacchetto a molla	-	-	165	-	6 x 2,0 mm	-	59.27.04	6.1
1129940	K64/22 pacchetto a molla	-	-	180	-	6 x 2,0 mm	-	59.27.04	6.1
1129941	K64/22 pacchetto a molla	-	-	200	-	6 x 2,0 mm	-	59.27.04	6.1
1129942	K64/22 pacchetto a molla	-	-	220	-	6 x 2,0 mm	-	59.27.04	6.1
1134858	K64/22 pacchetto a molla	-	-	235	-	6 x 2,0 mm	-	59.27.04	6.1
1134859	K64/22 pacchetto a molla	-	-	250	-	6 x 2,0 mm	-	59.27.04	6.1
1128477	K64/24 pacchetto a molla	-	-	250	-	5 x 2,5 mm	-	59.27.00	6.2
1129841	K64/24 pacchetto a molla	-	-	270	-	5 x 2,5 mm	-	59.27.00	6.2
1129842	K64/24 pacchetto a molla	-	-	290	-	5 x 2,5 mm	-	59.27.00	6.2
1129843	K64/24 pacchetto a molla	-	-	320	-	5 x 2,5 mm	-	59.27.00	6.2
1129844	K64/24 pacchetto a molla	-	-	350	-	5 x 2,5 mm	-	59.27.00	6.2
	vite conica							vedi pag. 133	7
1364621	disco di sostegno	-	-	-	-	120x150x3,5	DIN 988	16.20.81	8.1
1113477	supporto / Set Spessori	-	-	-	-	120 x 150	-	-	8.2
1116143	Agraset 152 Spessori	-	-	-	-	120 x 150	-	-	9
1364499	anello elastico (vecchia versione)	-	-	-	-	150 x 4	DIN 472	62.46.00	10
1161459	anello di tenuta	-	-	-	-	-	-	68.18.01	11
1178114	anello a molla	-	-	-	-	A10	DIN 127	60.82.03	12
1178115	anello a molla	-	-	-	-	A12	DIN 127	60.83.02	12
1178117	vite esagonale	-	-	-	-	M10 x 30	DIN 933	60.05.56	13
1178119	vite esagonale	-	-	-	-	M12 x 30	DIN 933	60.06.53	13

TK = Interasse dei fori

RICAMBI FRIZIONI DISINNESTO A CAMME



K64/22-24 HQ** RICAMBI SERIE 2500 / P580 / P675**

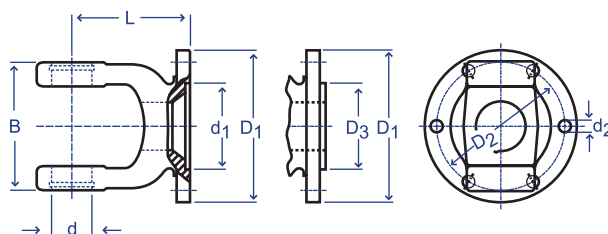
codice	descrizione	albero tipo	d mm	M daNm	TK mm	dati tecnici	norma	Nr. di disegno	pos.
1153226	K64/22-24R corpo esterno HQ	2500	36	-	-	-	-	36.90.23+	1.1
1147548	K64/22-24R corpo esterno HQ	P580	36	-	-	-	-	36.90.22+	1.2
1696738	K64/22-24R corpo esterno HQ	P675	42	-	-	-	-	26.90.60	1.3
1149613	K64/22 mozzi HQ	-	-	-	-	1 3/4" (6) - KB	-	59.26.13	2.1
1153385	K64/24 mozzi HQ	-	-	-	-	1 3/4" (6) - KB	-	59.26.15	2.2
1128519	boccola	-	-	-	-	35 x 39 x 35	-	16.50.618	3
1127120	camma	-	-	-	-	Ø 35	-	59.23.01	4
1129936	K64/22 pacchetto a molla	-	-	130	-	6 x 2,0 mm	-	59.27.04	5.1
1129937	K64/22 pacchetto a molla	-	-	140	-	6 x 2,0 mm	-	59.27.04	5.1
1129938	K64/22 pacchetto a molla	-	-	150	-	6 x 2,0 mm	-	59.27.04	5.1
1129939	K64/22 pacchetto a molla	-	-	165	-	6 x 2,0 mm	-	59.27.04	5.1
1129940	K64/22 pacchetto a molla	-	-	180	-	6 x 2,0 mm	-	59.27.04	5.1
1129941	K64/22 pacchetto a molla	-	-	200	-	6 x 2,0 mm	-	59.27.04	5.1
1129942	K64/22 pacchetto a molla	-	-	220	-	6 x 2,0 mm	-	59.27.04	5.1
1134858	K64/22 pacchetto a molla	-	-	235	-	6 x 2,0 mm	-	59.27.04	5.1
1134859	K64/22 pacchetto a molla	-	-	250	-	6 x 2,0 mm	-	59.27.04	5.1
1128477	K64/24 pacchetto a molla	-	-	250	-	5 x 2,5 mm	-	59.27.00	5.2
1129841	K64/24 pacchetto a molla	-	-	270	-	5 x 2,5 mm	-	59.27.00	5.2
1129842	K64/24 pacchetto a molla	-	-	290	-	5 x 2,5 mm	-	59.27.00	5.2
1129843	K64/24 pacchetto a molla	-	-	320	-	5 x 2,5 mm	-	59.27.00	5.2
1129844	K64/24 pacchetto a molla	-	-	350	-	5 x 2,5 mm	-	59.27.00	5.2
1136720	K64/24 pacchetto a molla	-	-	380	-	5 x 2,5 mm	-	59.27.00	5.2
1134706	K64/24 pacchetto a molla	-	-	450	-	6 x 2,5 mm	-	59.27.06	5.2
	vite conica							vedi pag. 133	6
1113477	Supporto / Set Spessori	-	-	-	-	120 x 150	-	-	7
1116143	Agraset 152 Spessori	-	-	-	-	120 x 150	-	-	8
1364499	Anello elastico (vecchia versione)	-	-	-	-	150 x 4	DIN 472	62.46.00	9.1
1159524	Anello elastico (nuovo tipo rinforzato)	-	-	-	-	150 x 5	DIN 472	-	9.2
1161459	Anello di tenuta	-	-	-	-	-	-	68.18.01	10

TK = interasse fori

Nuovo K64 / 22-24 alloggiamento con ampia scanalatura anello di sicurezza cementato pos. 9.2 (150x5), caratterizzata da una scanalatura su tutta la circonferenza del corpo esterno

** Giunti nella versione HQ (punzonatura 1000. corpo esterno - lato anteriore)

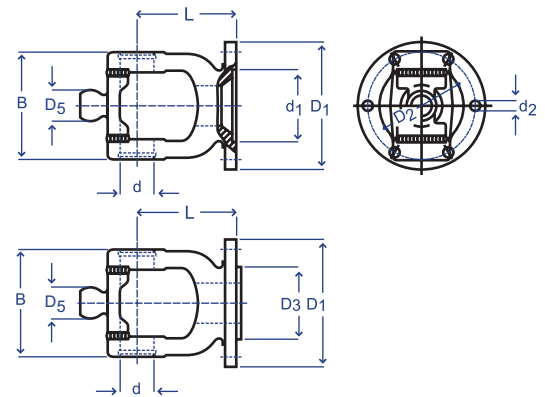
FORCELLE A FLANGIA SERIE W / P POWER DRIVE



FG FORCELLE A FLANGIA SERIE W E P (POWER DRIVE)

codice	albero tipo	d mm	B mm	L mm	D1 mm	D3 mm	d1 mm	D2 mm	d2 mm	n° fori	Nr. di disegno
1052757	2000	18	56	55	100	-	57	84	8,2	6	19.27.01+
1040380	2100	22	63	60	75	-	42	62	6,2	6	10.27.01
1040381	2100	22	63	60	90	-	47	74,5	8,2	4	10.27.02
1040394	2100	22	63	52	100	-	57	84	8,2	6	10.31.03+
1041126	2200	24	70	70	90	-	47	74,5	8,2	4	20.16.00
1041143	2200	24	70	55	100	-	57	84	8,2	6	20.24.01
1109123	2200	24	70	48	120	-	70	94	10,2	6	20.42.105+
1349879	2200	24	70	48	120	-	75	101,5	8,2	8	20.42.00+
1192928	2200	24	70	48	150	65	-	100	11,2	3	20.42.104+
1041323	2300	27	84	78	90	-	47	74,5	8,2	4	21.16.02
1041321	2300	27	84	78	100	-	57	84	8,2	6	21.16.00
1340427	2300	27	84	71	120	-	75	101,5	8,2	8	21.66.00
1082883	2300	27	84	58	136	98	-	118	10,2	6	21.32.03
1161462	2400	32	86	86	90	-	47	74,5	8,2	8	35.27.108
1023469	2400	32	86	84	100	-	57	84	8,2	6	35.16.00
1023477	2400	32	86	86	120	-	75	101,5	8,2	8	35.27.00
1173529	2400	32	86	66	130,5	82	-	114	10,2	6	35.20.00
1325556	2400	32	86	66	136	98	-	118	10,2	6	35.20.100
1320699	2400	32	86	66	160	98	-	138	12,2	6	35.19.02
1326113	2400	32	86	65	190	-	81	165	13,5	6	35.73.100+
1023979	2500	36	100	96	120	-	75	101,5	8,2	8	36.27.00+
1331038	2500	36	100	72	150	-	90	130	10,2	8	36.19.03
1317807	2500	36	100	72	160	98	-	138	12,2	6	36.19.02
1330588	2500	36	100	70	190	-	81	165	13,5	6	36.73.100+
1332445	2600	42	120	130	120	-	75	101,5	8,2	8	26.15.101+
1354146	2600	42	120	130	150	-	90	130	10,2	8	26.15.109+
1334661	2600	42	120	115	160	98	-	138	12,3	12	26.15.106+
1320814	2600	42	120	80	180	-	110	155,5	14,2	8	26.73.00+
1153947	2600	42	120	119	195	98	-	165	12,5	8	26.15.124
1170049	2700	50	138	165	160	98	-	138	12,2	12	27.15.101+
1362785	2700	50	138	150	180	-	110	155,5	14,2	8	27.73.00+
1118638	2700	50	138	110	195	-	90	165	12,5	8	27.73.102+
1178360	2700	50	138	110	195	98	-	165	12,5	8	27.73.02
1153612	P800	53	155	167	180	-	110	155,5	14	8	28.73.101+
1153669	P800	53	155	165	195	98	-	165	12,5	8	28.73.102+

FORCELLE GRANDANGOLARE A FLANGIA 80° SERIE W

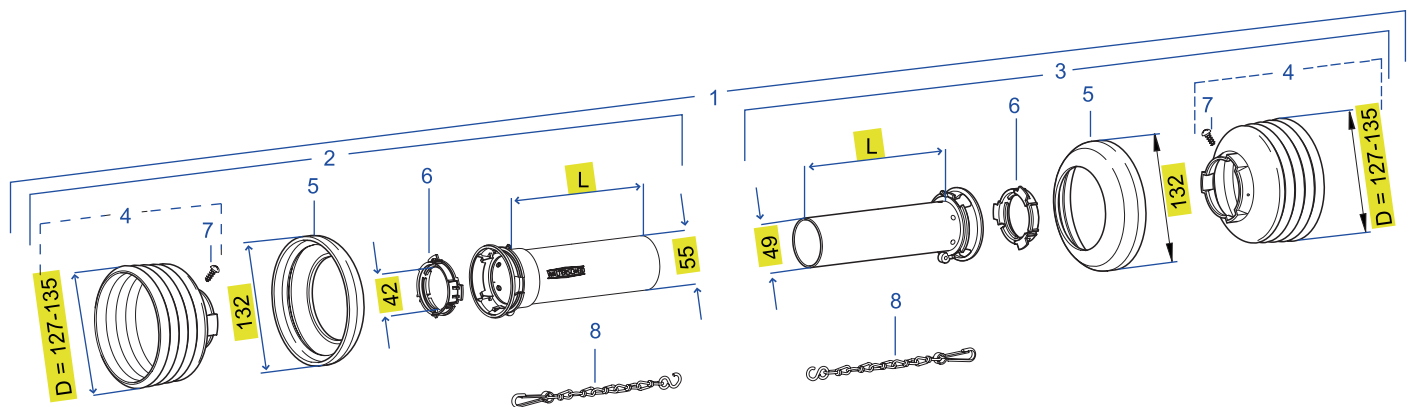


FG GRANDANGOLARE - FORCELLE A FLANGIA 80° SERIE W

codice	albero tipo	D1 mm	d mm	D5 mm	B mm	L mm	D2 mm	n	d2 mm	d1 mm	D3 mm	Nr. di disegno
1366882	2280	100	24	22	70	63,5	84	6	8,2	57	-	20.24.812
1366856	2380	100	27	24	84	78	84	6	8,2	57	-	21.16.816
1366858	2380	136	27	24	84	58	118	6	10,2	-	98	21.32.816
1137055	2480	100	32	27	86	97	84	6	8,2	57	-	35.16.10 M
1137053	2480	120	32	27	86	97	101,5	8	8,2	75	-	35.27.10 M
1137051	2480	136	32	27	86	76	118	6	10,2	-	98	35.20.104M
1137031	2480	160	32	27	86	76	138	6	12,2	-	98	35.19.10 M

n = numero di fori

PROTEZIONI SD 05 SERIE W 2100

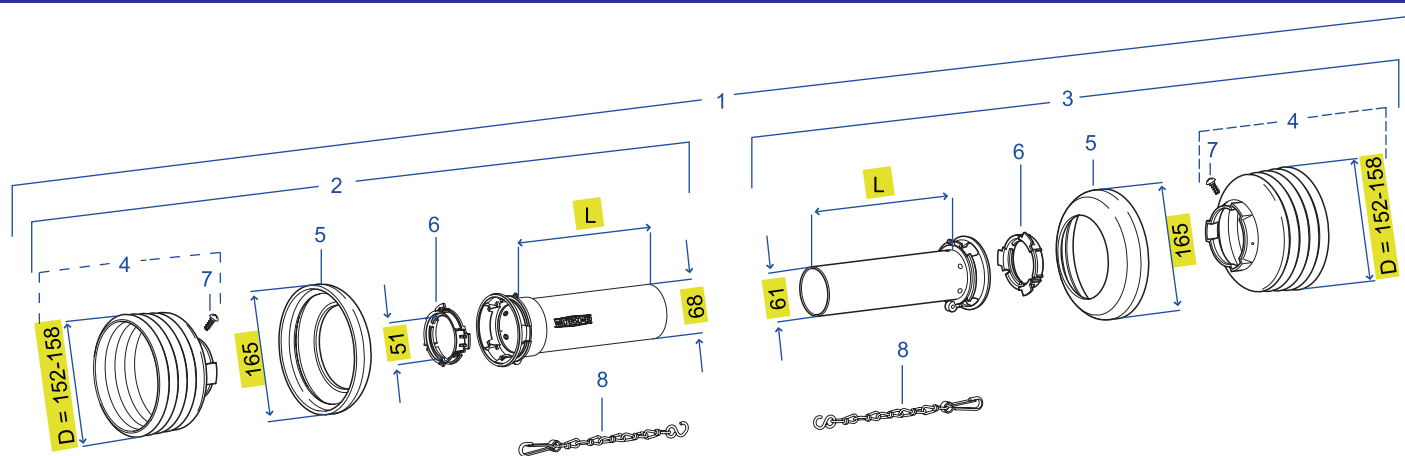


SD 05 PROTEZIONE PER SERIE W2100

codice	descrizione	protezione	D mm	n	L mm	Nr. di disegno	pos.
1368631	protezione completa	SD05	135	6	1000	85.003	1
1368653	mezza protezione esterna	SDH05	135	6	550	85.005	2
1368641	mezza protezione esterna	SDH05	135	6	1000	85.005	2
1368649	mezza protezione esterna	SDH05	135	6	1500	85.005	2
1185511	mezza protezione esterna	SDH05	127	10	1000	85.005	2
1368652	mezza protezione interna	SDH05	135	6	550	85.004	3
1368640	mezza protezione interna	SDH05	135	6	1000	85.004	3
1103849	mezza protezione interna	SDH05	127	10	1000	85.004	3
1365259	cuffia di protezione	SC05	135	6	104	85.05.06	4
1365263	cuffia di protezione	SC05	127	10	163	85.05.10	4
1365884	anello di sostegno	SD05	132	-	-	83.10.03	5
1359005	ghiera	SD05	-	-	-	83.09.01	6
1365305	vite per cuffia di protezione	-	-	-	-	60.15.00	7
1044321	catena	-	-	-	400	82.36.03	8
1382078	catena	-	-	-	600	82.36.08	8

n = numero delle coste

PROTEZIONI SD 15 SERIE W 2100/2200/2300

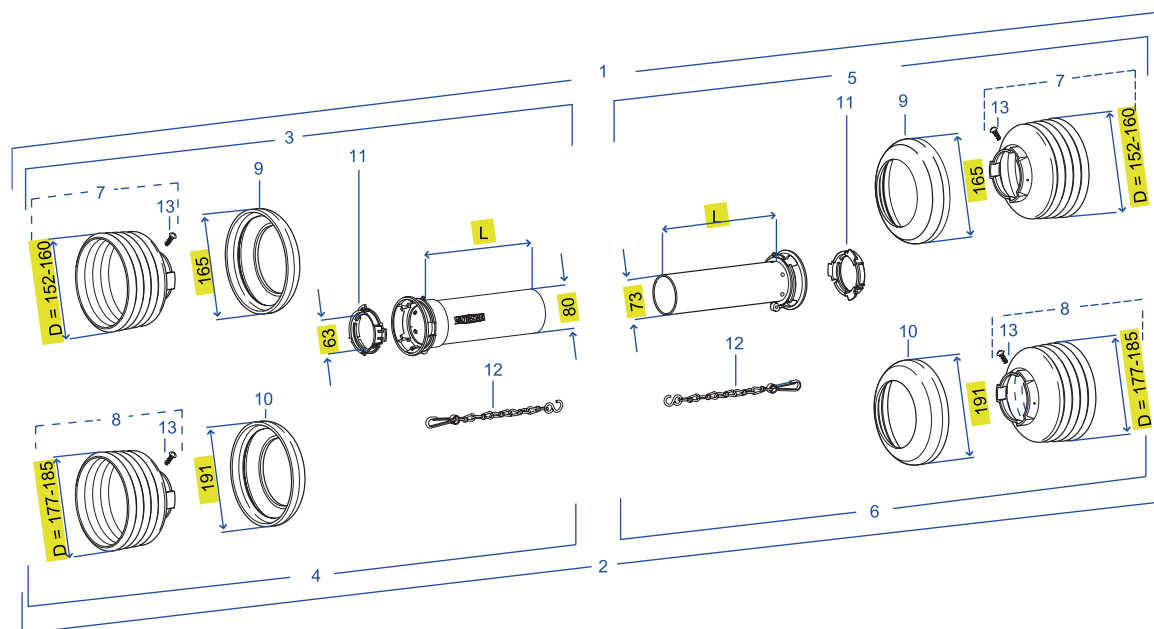


SD 15 PROTEZIONE PER SERIE W2100 / 2200 / 2300

codice	descrizione	protezione	D mm	n	L mm	Nr. di disegno	pos.
1368632	protezione completa	SD15	158	6	1000	85.103	1
1368682	mezza protezione esterna	SDH15	158	6	550	85.105	2
1368642	mezza protezione esterna	SDH15	158	6	1000	85.105	2
1368678	mezza protezione esterna	SDH15	158	6	1500	85.105	2
1199914	mezza protezione esterna	SDH15	152	12	1000	85.105	2
1368681	mezza protezione interna	SDH15	158	6	550	85.104	3
1368634	mezza protezione interna	SDH15	158	6	1000	85.104	3
1368677	mezza protezione interna	SDH15	158	6	1500	85.104	3
1187507	mezza protezione interna	SDH15	152	12	1000	85.104	3
1365346	cuffia di protezione	SC15	158	6	132	85.15.06	4
1365352	cuffia di protezione	SC15	152	12	237	85.15.12	4
1359471	anello di sostegno	SD15/25	165	-	-	82.85.00	5
1087279	ghiera	SD15	-	-	-	82.83.06	6
1365305	vite per cuffia di protezione	-	-	-	-	60.15.00	7
1044321	catena	-	-	-	400	82.36.03	8
1382078	catena	-	-	-	600	82.36.08	8

n = numero delle coste

PROTEZIONI SD 25 SERIE W 2300/2400/2500

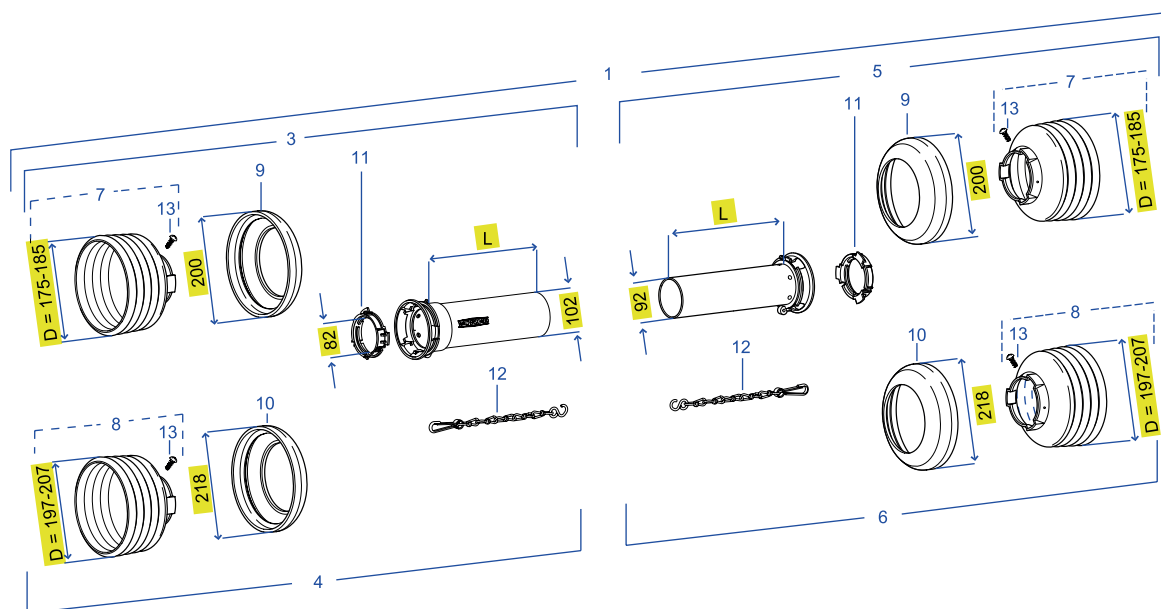


SD 25 PROTEZIONE PER SERIE W2300 /2400 /2500

codice	descrizione	protezione	D mm	n	L mm	Nr. di disegno	pos.
1368505	protezione completa	SD25	160	7	550	85.203	1
1368509	protezione completa	SD25	160	7	1000	85.203	1
1375619	protezione completa	SD25	185	8	550	85.203	2
1375625	protezione completa	SD25	185	8	1000	85.203	2
1368514	mezza protezione esterna	SDH25	160	7	550	85.205	3
1368518	mezza protezione esterna	SDH25	160	7	1000	85.205	3
1368761	mezza protezione esterna	SDH25	160	7	1500	85.205	3
1105171	mezza protezione esterna	SDH25	160	12	1000	85.205	3
1375621	mezza protezione esterna	SDH25	185	8	550	85.205	4
1375627	mezza protezione esterna	SDH25	185	8	1000	85.205	4
1375633	mezza protezione esterna	SDH25	185	8	1500	85.205	4
1116750	mezza protezione esterna	SDH25	177	12	1000	-	4
1368508	mezza protezione interna	SDH25	160	7	550	85.204	5
1368516	mezza protezione interna	SDH25	160	7	1000	85.204	5
1368519	mezza protezione interna	SDH25	160	7	1500	85.204	5
1190053	mezza protezione interna	SDH25	152	12	1000	85.204	5
1375620	mezza protezione interna	SDH25	185	8	550	85.204	6
1375626	mezza protezione interna	SDH25	185	8	1000	85.204	6
1375632	mezza protezione interna	SDH25	185	8	1500	85.204	6
1199915	mezza protezione interna	SDH25	177	12	1000	85.204	6
1365367	cuffia di protezione	SC25	160	7	147	85.25.07	7
1365372	cuffia di protezione	SC25	152	12	234	85.25.12	7
1365388	cuffia di protezione	SC25	185	8	170	85.26.08	8
1365392	cuffia di protezione	SC25	177	12	239	85.26.12	8
1359471	anello di sostegno	SD15/25	165	-	-	82.85.00	9
1359474	anello di sostegno	SD25	191	-	-	82.85.03	10
1087276	ghiera	SD25	-	-	-	82.83.04	11
1044321	catena	-	-	-	400	82.36.03	12
1382078	catena	-	-	-	600	82.36.08	12
1365305	vite per cuffia di protezione	-	-	-	-	60.15.00	13

n = numero delle coste

PROTEZIONI SD 35 SERIE W 2600/2700

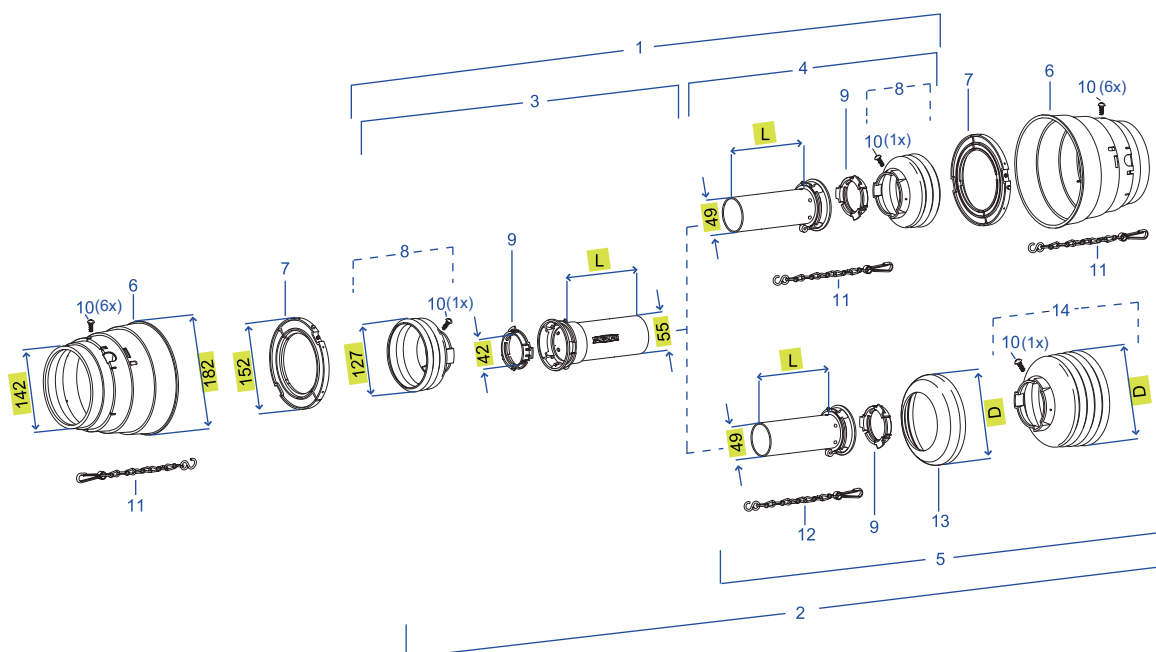


SD 35 PROTEZIONE PER SERIE W2600 / 2700

codice	descrizione	protezione	D mm	n	L mm	Nr. di disegno	pos.
1368779	protezione completa	SD35	185	7	550	85.303	1
1368784	mezza protezione esterna	SDH35	185	7	550	85.305	3
1368786	mezza protezione esterna	SDH35	185	7	1000	85.305	3
1368788	mezza protezione esterna	SDH35	185	7	1500	85.305	3
1116606	mezza protezione esterna	SDH35	207	8	550	85.305	4
1116705	mezza protezione esterna	SDH35	207	8	1000	85.305	4
1368789	mezza protezione interna	SDH35	185	7	550	85.304	5
1368791	mezza protezione interna	SDH35	185	7	1000	85.304	5
1368793	mezza protezione interna	SDH35	185	7	1500	85.304	5
1116452	mezza protezione interna	SDH35	177	12	1000	85.304	5
1365407	cuffia di protezione	SC35	185	7	148	85.35.07	7
1365412	cuffia di protezione	SC35	177	12	234	85.35.12	7
1170111	cuffia di protezione	SC35	199	12	241	85.36.12	8
1359609	anello di sostegno	SD35	200	-	-	82.85.06	9
1178303	anello di sostegno	SD35	218	-	-	82.85.07	10
1342315	ghiera	SD35	-	-	-	82.83.07	11
1044321	catena	-	-	-	400	82.36.03	12
1382078	catena	-	-	-	600	82.36.08	12
1365305	vite per cuffia di protezione	-	-	-	-	60.15.00	13

n = numero delle coste

PROTEZIONI SD 05 SERIE WWE/WWZ 2280

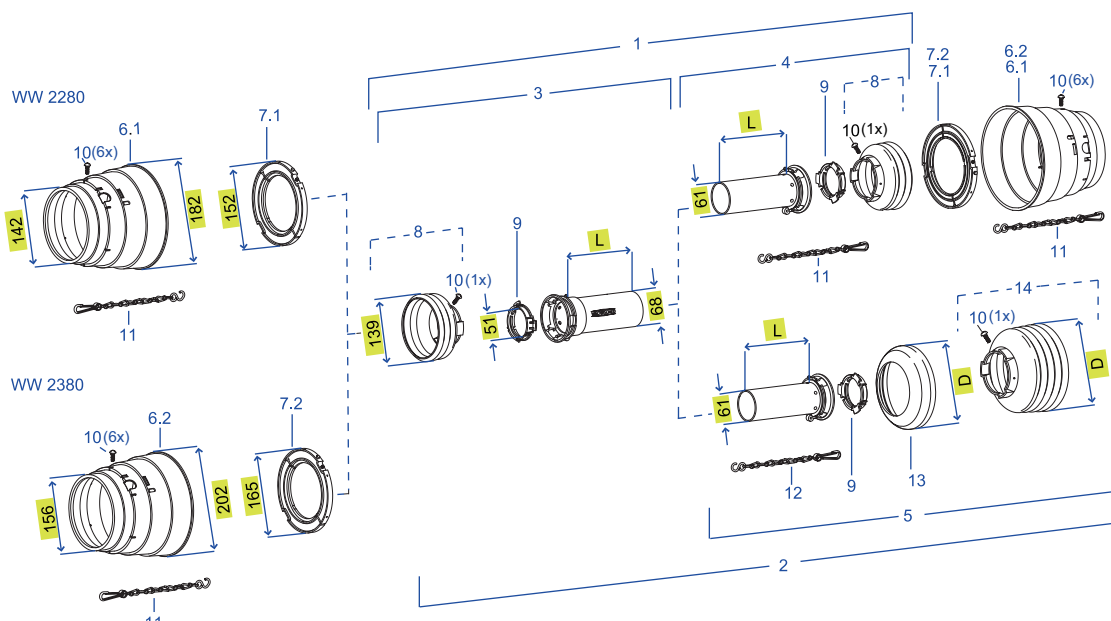


SD 05 PROTEZIONE PER SERIE WWE / WWZ 2280

codice	descrizione	protezione	D mm	n	L mm	Nr. di disegno	pos.
1180205	protezione completa	SC05	127	3	1000	-	1
1180240	protezione completa	SD05	127	-	1000	-	2
1180217	mezza protezione esterna	SCH05	127	3	1000	-	3
1180228	mezza protezione interna	SCH05	127	3	1000	-	4
1368640	mezza protezione interna	SDH05	135	6	1000	-	5
1365714	cuffia di protezione	SD05/15	182	-	153	85.00.00	6
1175001	cuffia di protezione	SD05/15	182	-	125	85.00.04	6
1365716	anello di scorrimento per grandangolo	SD05/15	152	-	-	82.83.12	7
1172752	cuffia di protezione	SC05	127	3	61	85.05.109	8
1359005	ghiera	SD05	-	-	-	83.09.01	9
1365305	vite per cuffia di protezione	-	-	-	-	60.15.00	10
1382078	catena	-	-	-	600	82.36.08	11
1044321	catena	-	-	-	400	82.36.03	12
1365884	anello di sostegno	SD05	132	-	-	83.10.03	13
1365259	cuffia di protezione	SC05	135	6	104	85.05.06	14
1365263	cuffia di protezione	SC05	127	10	163	85.05.10	14

n = numero delle coste

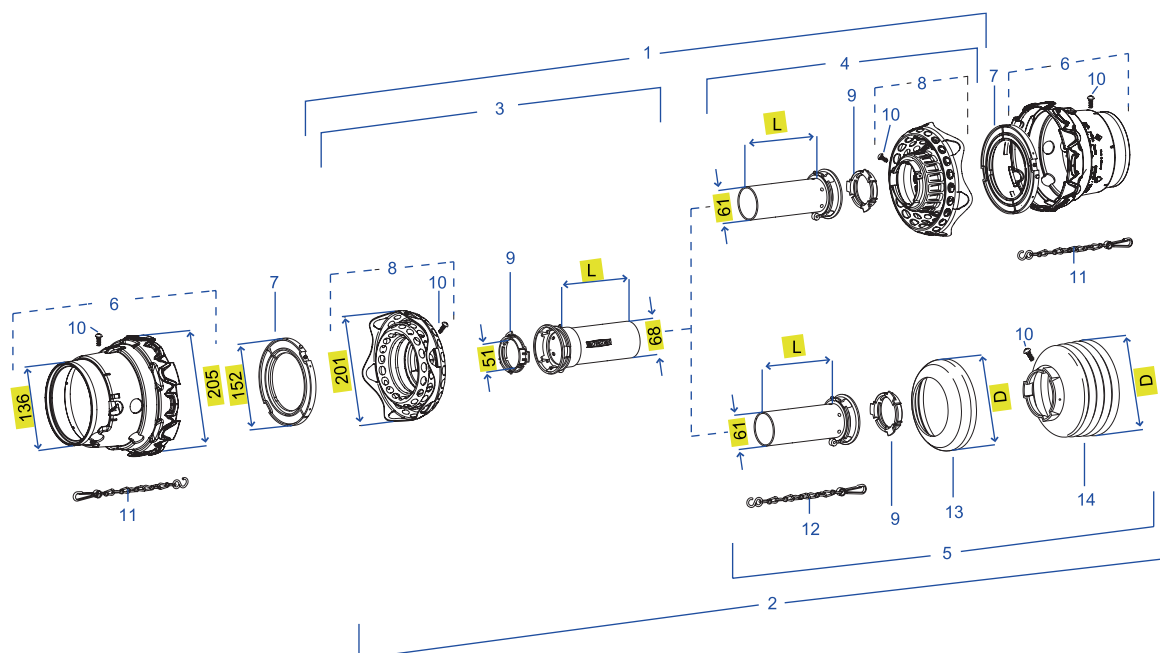
PROTEZIONI SD 15 SERIE WWE/WWZ 2280/2380



SD 15 PROTEZIONE PER SERIE WWE / WWZ 2280 - 2380

codice	descrizione	protezione	D mm	n	L mm	Nr. di disegno	pos.
1180208	protezione completa	SC15	139	3	1000	-	1
1180243	protezione completa	SD15	139	-	1000	-	2
1180220	mezza protezione esterna	SCH15	139	3	1000	-	3
1180231	mezza protezione interna	SCH15	139	3	1000	-	4
1368634	mezza protezione interna	SDH15	158	6	1000	-	5
1368677	mezza protezione interna	SDH15	158	6	1500	-	5
1187507	mezza protezione interna	SDH15	152	12	1000	-	5
1365714	cuffia di protezione	SD05/15	182	-	153	85.00.00	6.1
1175001	cuffia di protezione	SD05/15	182	-	125	85.00.04	6.1
1365715	cuffia di protezione	SD15/25	202	-	172	85.00.01	6.2
1175002	cuffia di protezione	SD15/25	202	-	139	85.00.05	6.2
1365716	anello di scorrimento per grandangolare	SD05/15	152	-	-	82.83.12	7.1
1365717	anello di scorrimento per grandangolare	SD15/25	165	-	-	82.83.13	7.2
1172750	cuffia di protezione	SC15	139	3	77	85.14.106	8
1087279	ghiera	SD15	-	-	-	82.83.06	9
1365305	vite per cuffia di protezione	-	-	-	-	60.15.00	10
1382078	catena	-	-	-	600	82.36.08	11
1044321	catena	-	-	-	400	82.36.03	12
1359471	anello di sostegno	SD15/25	165	-	-	82.85.00	13
1365346	cuffia di protezione	SC15	158	6	132	85.15.06	14
1365352	cuffia di protezione	SC15	152	12	237	85.15.12	14

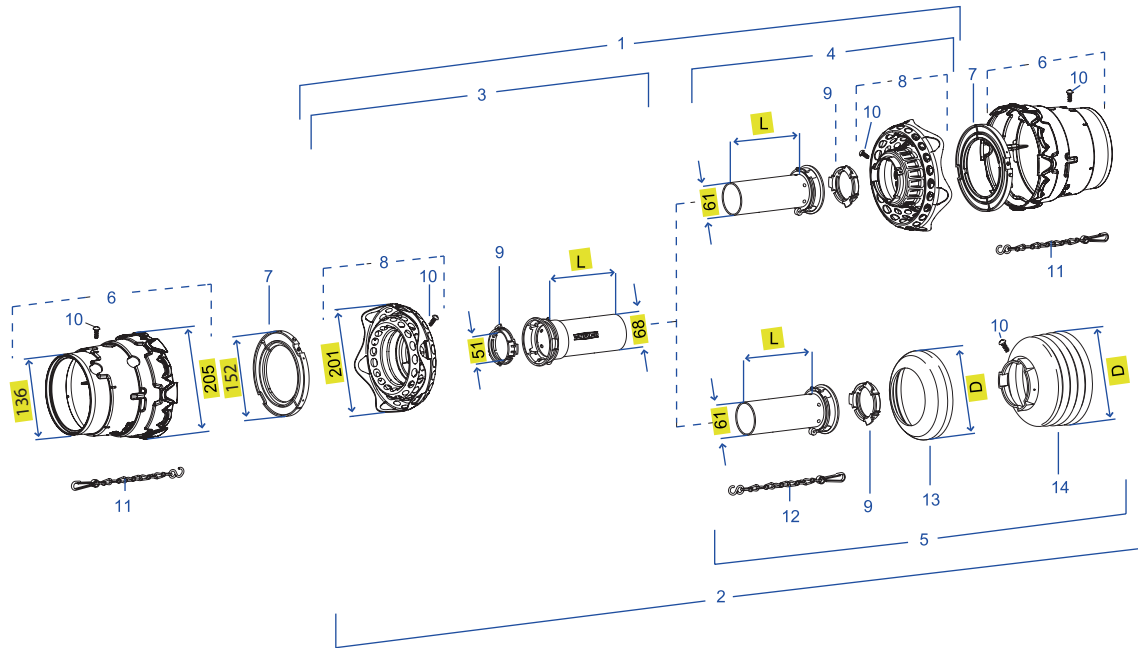
n = numero delle coste

PROTEZIONI SDF 15 SERIE WWE/WWZ 2280 TIPO FLEXO

SDF 15 PROTEZIONE PER SERIE WWE / WW Z 2280 CON CUFFIA FLEXO

codice	descrizione	protezione	D mm	n	L mm	Nr. di disegno	pos.
1116471	protezione completa	SDF15	195	-	1000	85.100	1
1136736	protezione completa	SDF15	195	-	1000	85.103	2
1116472	mezza protezione esterna	SDFH15	195	-	1000	85.102	3
1116586	mezza protezione esterna	SDFH15	195	-	1500	85.102	3
1116473	mezza protezione interna	SDFH15	195	-	1000	85.101	4
1116596	mezza protezione interna	SDFH15	195	-	1500	85.101	4
1368634	mezza protezione interna	SDH15	158	6	1000	85.104	5
1187507	mezza protezione interna	SDH15	152	12	1000	85.104	5
1368677	mezza protezione interna	SDH15	158	6	1500	85.104	5
1134399	cuffia di protezione	SDF15	205	-	164	85.01.00	6
1365716	anello di scorrimento per grandangolare	SD05/15	152	-	-	82.83.12	7
1134845	cuffia Flexo	SDF15	201	-	-	85.15.62	8
1087279	ghiera	SD15	-	-	-	82.83.06	9
1365305	vite per cuffia di protezione	-	-	-	-	60.15.00	10
1382078	catena	-	-	-	600	82.36.08	11
1044321	catena	-	-	-	400	82.36.03	12
1359471	anello di sostegno	SD15/25	165	-	-	82.85.00	13
1365346	cuffia di protezione	SC15	158	6	132	85.15.06	14
1365352	cuffia di protezione	SC15	152	12	237	85.15.12	14

n = numero delle coste

PROTEZIONI SDF 15 SERIE WWE/WWZ 2380 TIPO FLEXO

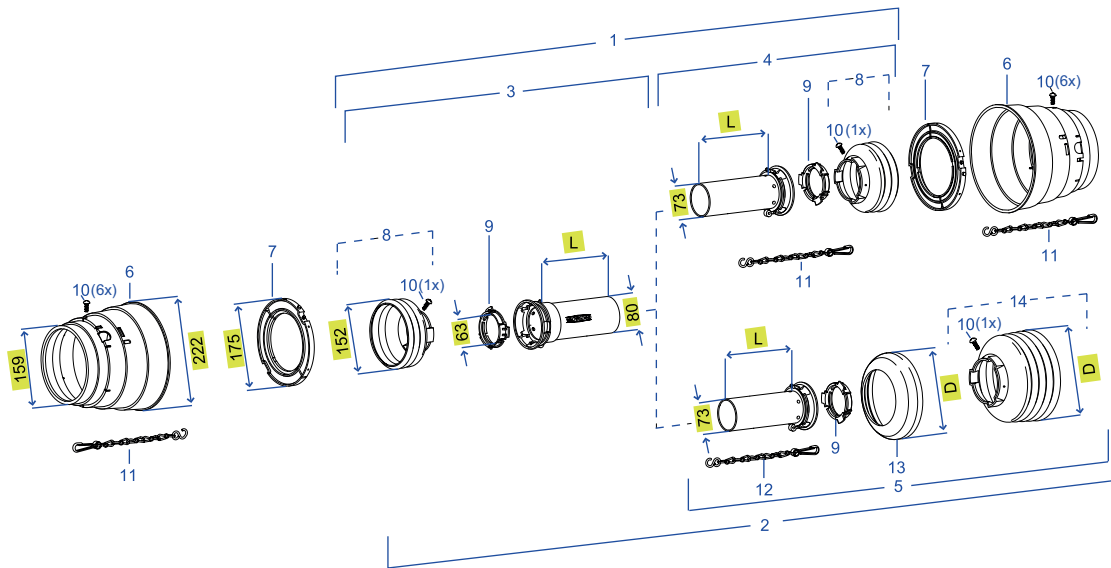


SDF 15 PROTEZIONE PER SERIE WWE / WW Z 2380 CON CUFFIA FLEXO

codice	descrizione	protezione	D mm	n	L mm	Nr. di disegno	pos.
1116471	protezione completa	SDF15	195	-	1000	85.100	1
1136736	protezione completa	SDF15	195	-	1000	85.103	2
1116472	mezza protezione esterna	SDFH15	195	-	1000	85.102	3
1116586	mezza protezione esterna	SDFH15	195	-	1500	85.102	3
1116473	mezza protezione interna	SDFH15	195	-	1000	85.101	4
1116596	mezza protezione interna	SDFH15	195	-	1500	85.101	4
1368634	mezza protezione interna	SDH15	158	6	1000	85.104	5
1187507	mezza protezione interna	SDH15	152	12	1000	85.104	5
1368677	mezza protezione interna	SDH15	158	6	1500	85.104	5
1134400	cuffia di protezione	SDF15	205	-	186	85.01.01	6
1365717	anello di scorrimento per grandangolare	SD15/25	165	-	-	82.83.13	7
1134845	cuffia Flexo	SDF15	201	-	-	85.15.62	8
1087279	ghiera	SD15	-	-	-	82.83.06	9
1365305	vite per cuffia di protezione	-	-	-	-	60.15.00	10
1382078	catena	-	-	-	600	82.36.08	11
1044321	catena	-	-	-	400	82.36.03	12
1359471	anello di sostegno	SD15/25	165	-	-	82.85.00	13
1365346	cuffia di protezione	SC15	158	6	132	85.15.06	14
1365352	cuffia di protezione	SC15	152	12	237	85.15.12	14

n = numero delle coste

PROTEZIONI SD 25 SERIE WWE/WWZ 2480

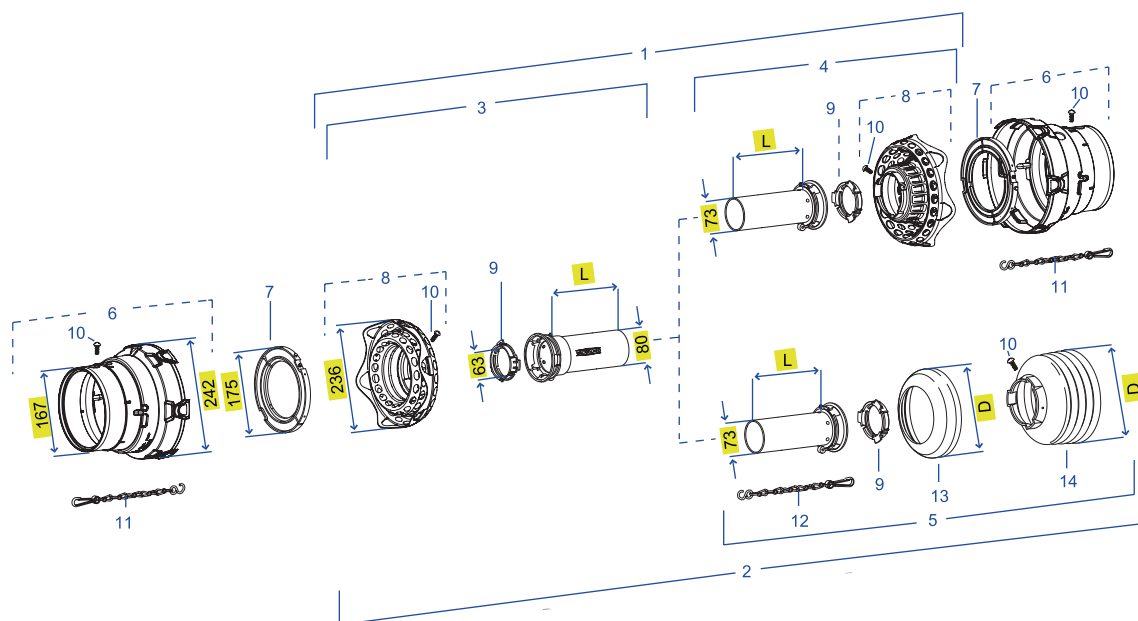


SD 25 PROTEZIONE PER SERIE WWE / WW Z 2480

codice	descrizione	protezione	D mm	n	L mm	Nr. di disegno	pos.
1180214	protezione completa	SC25	152	3	1000	-	1
1106725	protezione completa	SD25	152	-	1000	-	2
1175700	mezza protezione esterna	SCH25	152	3	1000	-	3
1180237	mezza protezione interna	SCH25	152	3	1000	-	4
1116832	mezza protezione interna	SCH25	139	3	1500	-	4
1368516	mezza protezione interna	SDH25	160	7	1000	-	5
1368519	mezza protezione interna	SDH25	160	7	1500	-	5
1190053	mezza protezione interna	SDH25	152	12	1000	-	5
1375626	mezza protezione interna	SDH25	185	8	1000	-	5
1375632	mezza protezione interna	SDH25	185	8	1500	-	5
1199915	mezza protezione interna	SDH25	177	12	1000	-	5
1172717	cuffia di protezione	SD25	222	-	188	85.00.02	6
1175003	cuffia di protezione	SD25	222	-	159	85.00.06	6
1172715	anello di scorrimento per grandangolare	SD25	175	-	-	82.83.14	7
1160012	cuffia di protezione	SC25	152	3	77	85.25.102	8
1087276	ghiera	SD25	-	-	-	82.83.04	9
1365305	vite per cuffia di protezione	-	-	-	-	60.15.00	10
1382078	catena	-	-	-	600	82.36.08	11
1044321	catena	-	-	-	400	82.36.03	12
1359471	anello di sostegno	SD15/25	165	-	-	82.85.00	13
1359474	anello di sostegno	SD25	191	-	-	82.85.03	13
1365367	cuffia di protezione	SC25	160	7	147	85.25.07	14
1365372	cuffia di protezione	SC25	152	12	234	85.25.12	14
1365388	cuffia di protezione	SC25	185	8	170	85.26.08	14
1365392	cuffia di protezione	SC25	177	12	239	85.26.12	14

n = numero delle coste

PROTEZIONI SDF 25 SERIE WWE/WWZ 2480 TIPO FLEXO

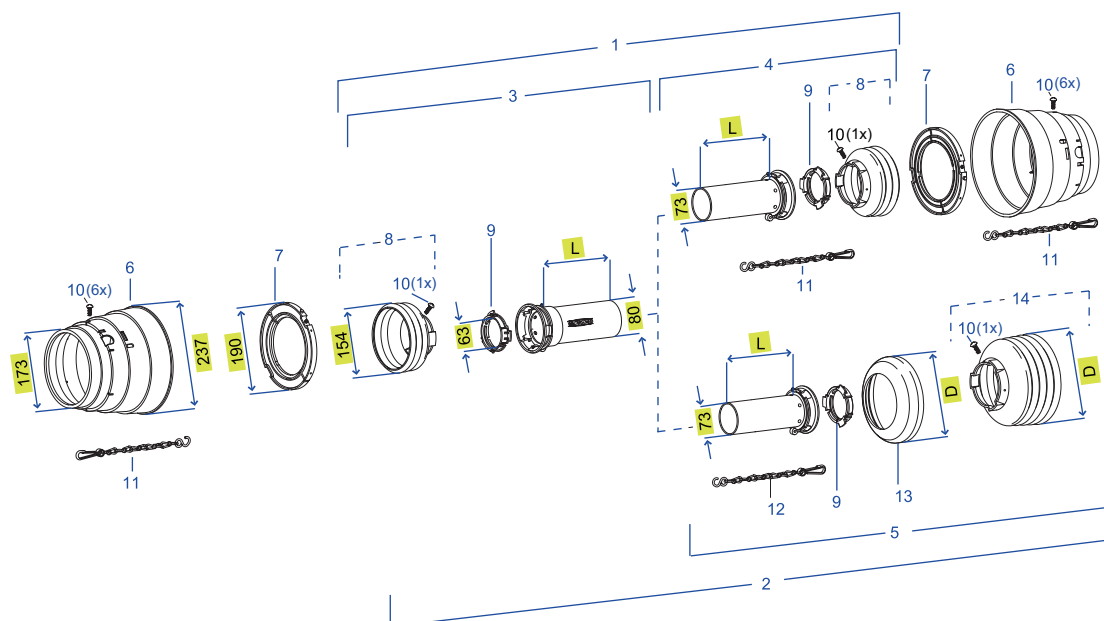


SDF 25 PROTEZIONE PER SERIE WWE / WW Z 2480 CON CUFFIA FLEXO

codice	descrizione	protezione	D mm	n	L mm	Nr. di disegno	pos.
1116474	protezione completa	SDF25	230	-	1000	85.200	1
1136737	protezione completa	SDF25	230	-	1000	85.203	2
1116475	mezza protezione esterna	SDFH25	230	-	1000	85.202	3
1116582	mezza protezione esterna	SDFH25	230	-	1500	85.202	3
1116476	mezza protezione interna	SDFH25	230	-	1000	85.201	4
1116597	mezza protezione interna	SDFH25	230	-	1500	85.201	4
1368516	mezza protezione interna	SDH25	160	7	1000	85.204	5
1368519	mezza protezione interna	SDH25	160	7	1500	85.204	5
1190053	mezza protezione interna	SDH25	152	12	1000	85.204	5
1375626	mezza protezione interna	SDH25	185	8	1000	85.204	5
1375632	mezza protezione interna	SDH25	185	8	1500	85.204	5
1199915	mezza protezione interna	SDH25	177	12	1000	85.204	5
1129928	cuffia di protezione	SD25/20	242	-	186	85.01.02	6
1172715	anello di scorrimento per grandangolare	SD25	175	-	-	82.83.14	7
1134847	cuffia Flexo	SDF25/20	236	-	-	85.25.62	8
1087276	ghiera	SD25	-	-	-	82.83.04	9
1365305	vite per cuffia di protezione	-	-	-	-	60.15.00	10
1382078	catena	-	-	-	600	82.36.08	11
1044321	catena	-	-	-	400	82.36.03	12
1359471	anello di sostegno	SD15/25	165	-	-	82.85.00	13
1359474	anello di sostegno	SD25	191	-	-	82.85.03	13
1365367	cuffia di protezione	SC25	160	7	147	85.25.07	14
1365372	cuffia di protezione	SC25	152	12	234	85.25.12	14
1365388	cuffia di protezione	SC25	185	8	170	85.26.08	14
1365392	cuffia di protezione	SC25	177	12	239	85.26.12	14

n = numero delle coste

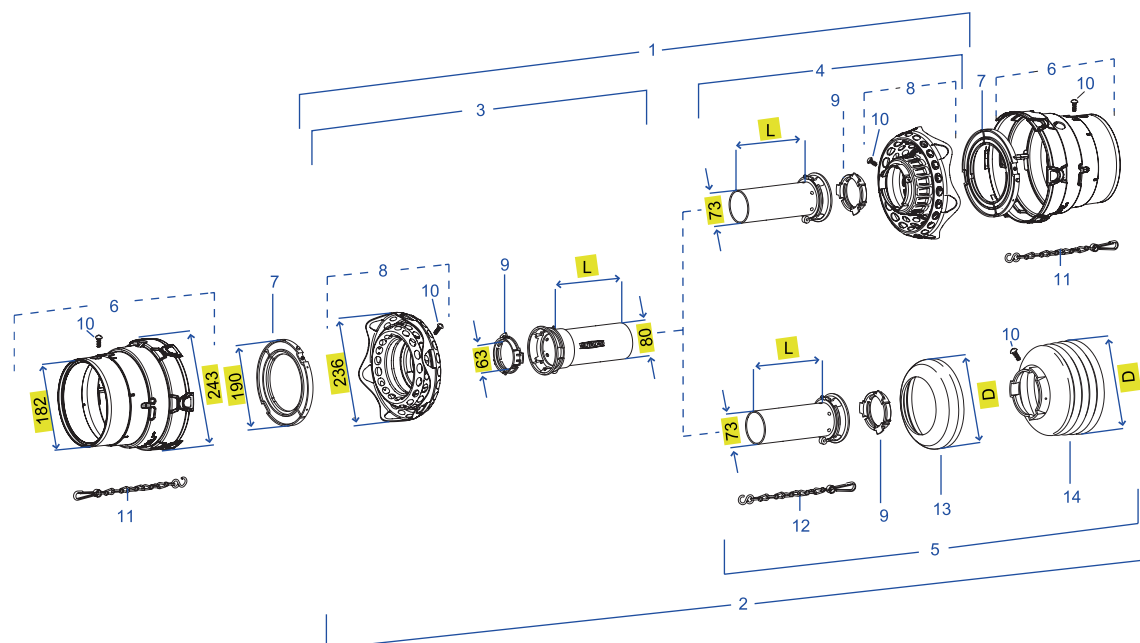
PROTEZIONI SD 25 SERIE WWE/WWZ 2580



SD 25 PROTEZIONE PER SERIE WWE / WW Z 2580

codice	descrizione	protezione	D mm	n	L mm	Nr. di disegno	pos.
1106713	protezione completa	SC25	154	4	1000	-	1
1106725	protezione completa	SD25	152	-	1000	-	2
1106717	mezza protezione esterna	SCH25	154	4	1000	-	3
1116539	mezza protezione esterna	SCH25	154	4	1500	-	3
1106721	mezza protezione interna	SCH25	154	4	1000	-	4
1116840	mezza protezione interna	SCH25	154	4	1500	-	4
1375626	mezza protezione interna	SDH25	185	8	1000	-	5
1375632	mezza protezione interna	SDH25	185	8	1500	-	5
1199915	mezza protezione interna	SDH25	177	12	1000	-	5
1172718	cuffia di protezione	SD25	237	-	201	85.00.03	6
1175004	cuffia di protezione	SD25	237	-	173	85.00.07	6
1172716	anello di scorrimento per grandangolo	SD25	190	-	-	82.83.15	7
1104786	cuffia di protezione	SC25	154	4	96	85.25.120	8
1087276	ghiera	SD25	-	-	-	82.83.04	9
1365305	vite per cuffia di protezione	-	-	-	-	60.15.00	10
1382078	catena	-	-	-	600	82.36.08	11
1044321	catena	-	-	-	400	82.36.03	12
1359474	anello di sostegno	SD25	191	-	-	82.85.03	13
1365388	cuffia di protezione	SC25	185	8	170	85.26.08	14
1365392	cuffia di protezione	SC25	177	12	239	85.26.12	14

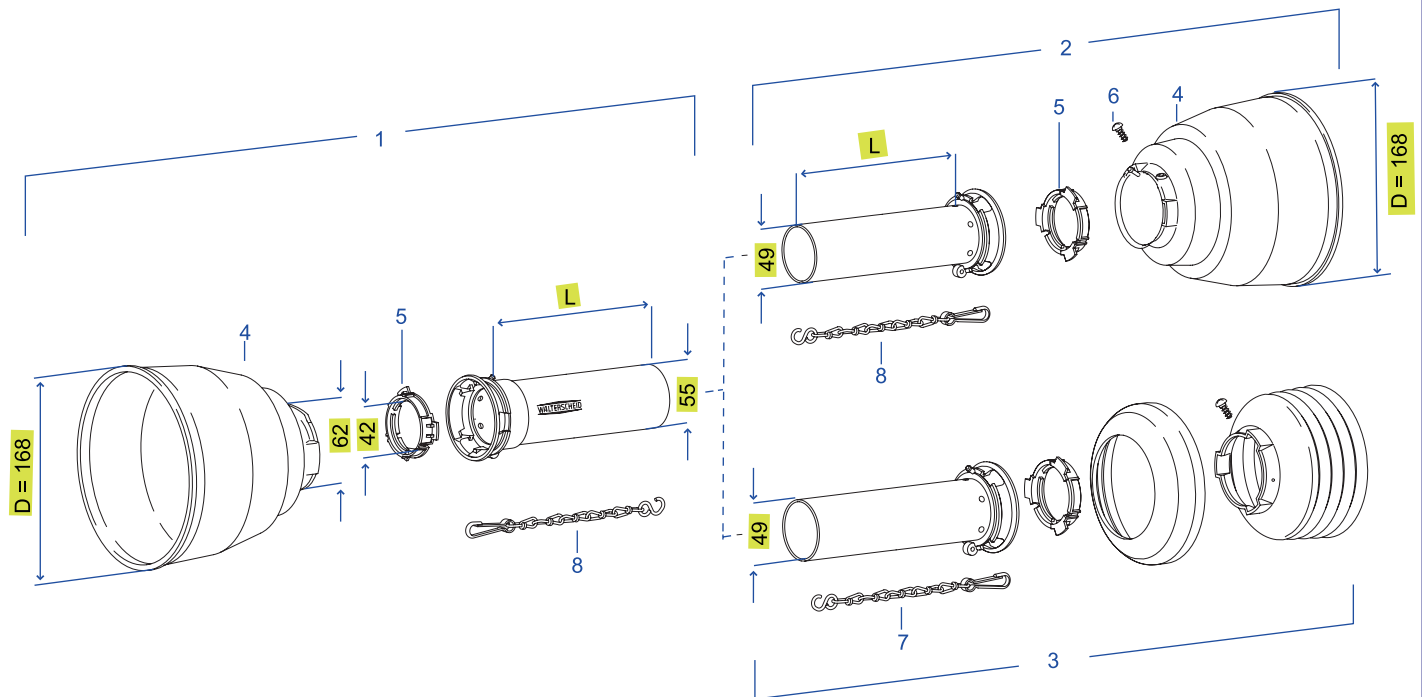
n = numero delle coste

PROTEZIONI SD 25 SERIE WWE/WWZ 2580 TIPO FLEXO

SDF 25 PROTEZIONE PER SERIE WWE / WW Z 2580 CON CUFFIA FLEXO

codice	descrizione	protezione	D mm	n	L mm	Nr. di disegno	pos.
1116474	protezione completa	SDF25	230	-	1000	85.200	1
1136737	protezione completa	SDF25	230	-	1000	85.203	2
1116475	mezza protezione esterna	SDFH25	230	-	1000	85.202	3
1116582	mezza protezione esterna	SDFH25	230	-	1500	85.202	3
1116476	mezza protezione interna	SDFH25	230	-	1000	85.201	4
1116597	mezza protezione interna	SDFH25	230	-	1500	85.201	4
1375626	mezza protezione interna	SDH25	185	8	1000	85.204	5
1375632	mezza protezione interna	SDH25	185	8	1500	85.204	5
1199915	mezza protezione interna	SDH25	177	12	1000	85.204	5
1129929	cuffia di protezione	SDF25/20	243	-	203	85.01.03	6
1172716	anello di scorrimento per grandangolare	SD25	190	-	-	82.83.15	7
1134847	cuffia Flexo	SDF25/20	236	-	-	85.25.62	8
1087276	ghiera	SD25	-	-	-	82.83.04	9
1365305	vite per cuffia di protezione	-	-	-	-	60.15.00	10
1382078	catena	-	-	-	600	82.36.08	11
1044321	catena	-	-	-	400	82.36.03	12
1359474	anello di sostegno	SD25	191	-	-	82.85.03	13
1365388	cuffia di protezione	SC25	185	8	170	85.26.08	14
1365392	cuffia di protezione	SC25	177	12	239	85.26.12	14

n = numero delle coste

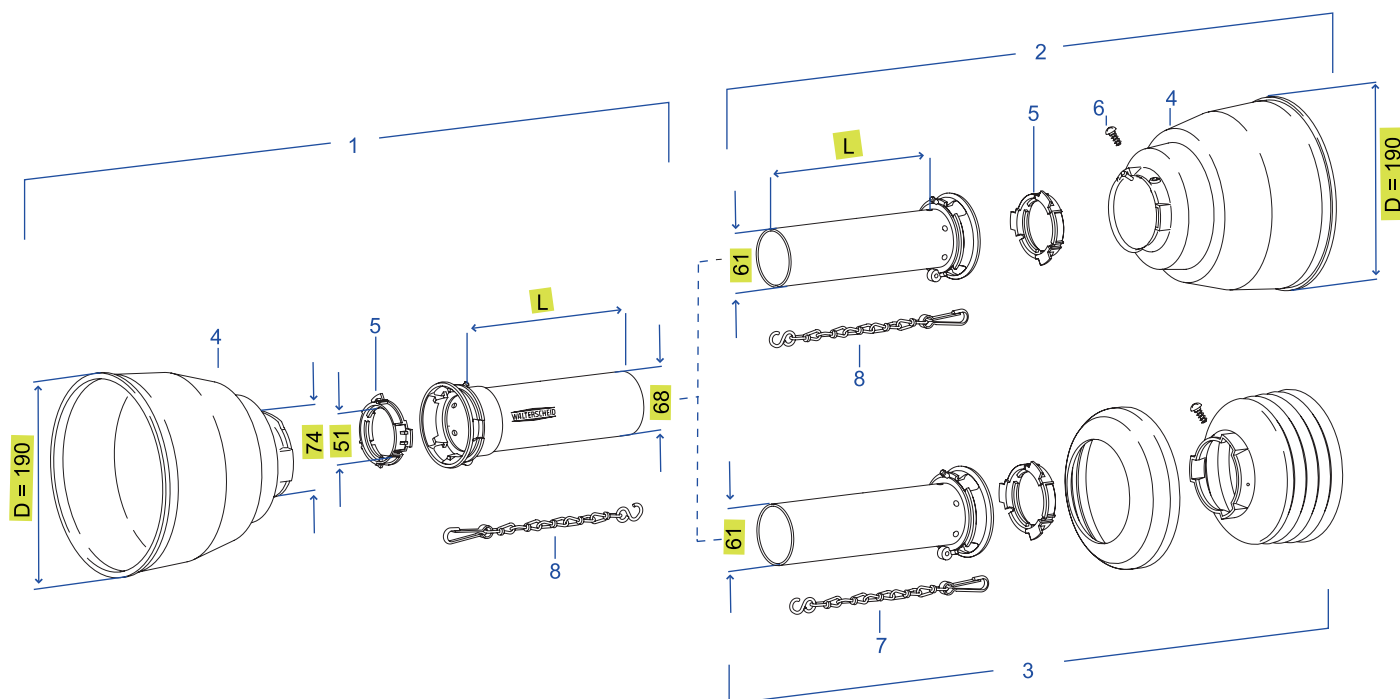
PROTEZIONI SD 05 SERIE WWE/WWZ 2270



SC/SD 05 PROTEZIONE PER SERIE WWE / WW Z 2270

codice	descrizione	protezione	D mm	L mm	Nr. di disegno	pos.
1368027	mezza protezione esterna	SCH05	168	1000	-	1
1368021	mezza protezione interna	SCH05	168	1000	-	2
1368640	mezza protezione interna	SDH05	-	-	-	3
1365251	cuffia di protezione	SC05	168	146	85.05.50	4
1359005	ghiera	SD05	-	-	83.09.01	5
1365305	vite per cuffia di protezione	-	-	-	60.15.00	6
1044321	catena	-	-	400	82.36.03	7
1382078	catena	-	-	600	82.36.08	8

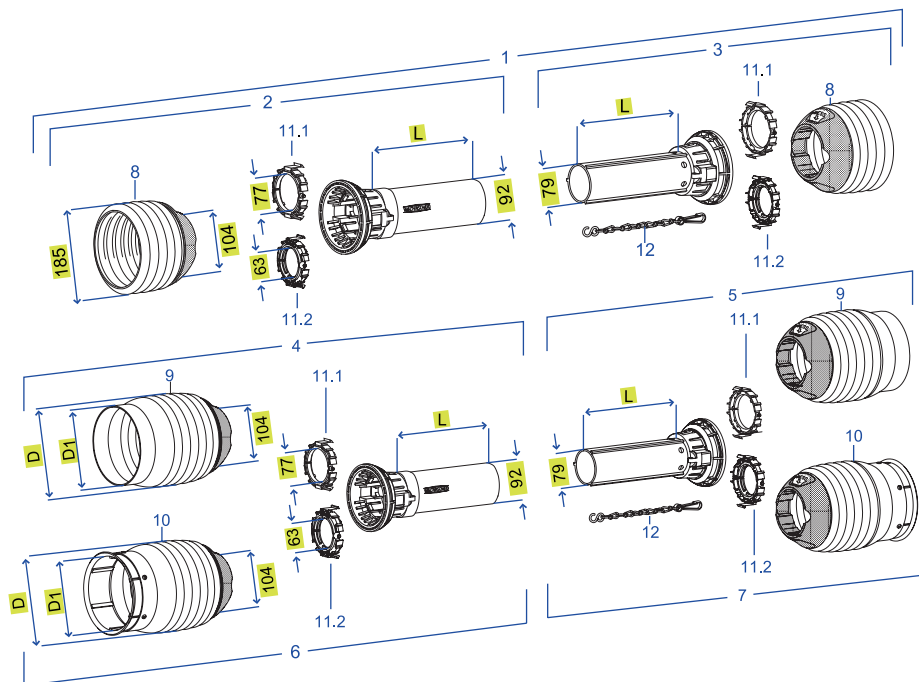
PROTEZIONI SD 15 SERIE WWE/WWZ 2370



SC/SD 15 PROTEZIONE PER SERIE WWE / WW Z 2270 / 2370

codice	descrizione	protezione	D mm	L mm	Nr. di disegno	pos.
1368365	mezza protezione esterna	SCH15	190	1000	-	1
1368356	mezza protezione interna	SCH15	190	1000	-	2
1368634	mezza protezione interna	SDH15	-	-	-	3
1365247	cuffia di protezione	SC15	190	180	85.15.51	4
1087279	ghiera	SD15	-	-	82.83.06	5
1365305	vite per cuffia di protezione	-	-	-	60.15.00	6
1044321	catena	-	-	400	82.36.03	7
1382078	catena	-	-	600	82.36.08	8

PROTEZIONI PG 20 / PG 25 SERIE P300/P400/P500

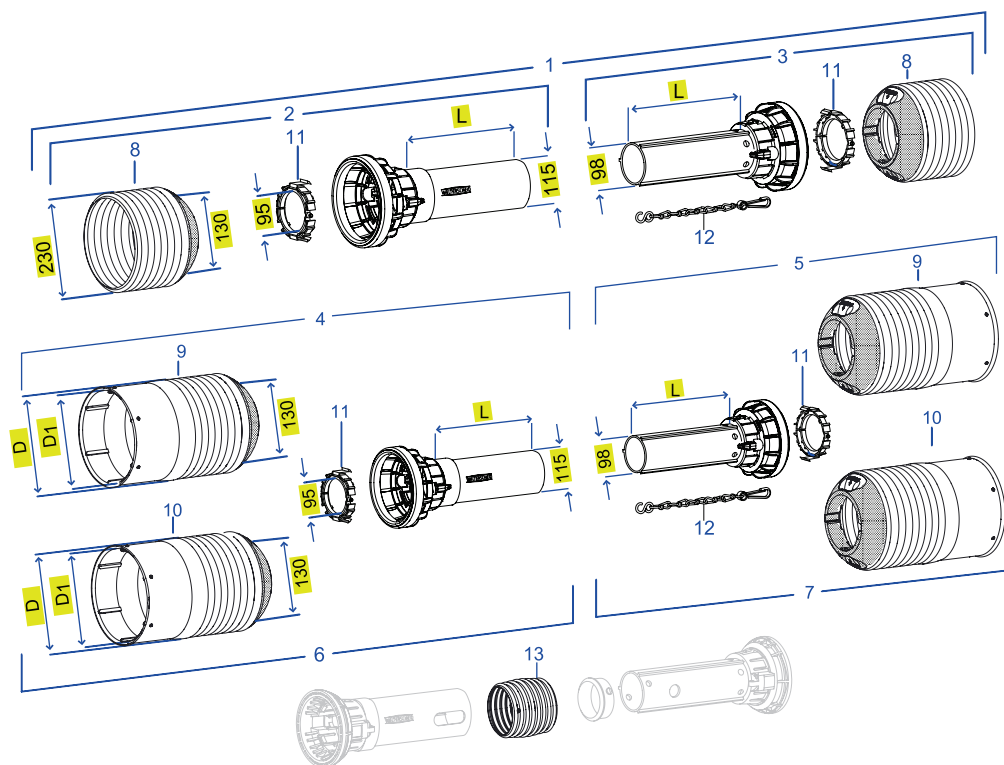


PG 20 / PG 25 PROTEZIONE PER SERIE P300 / P400 / P500

codice	descrizione	protezione	D mm	D1 mm	n	L mm	Nr. di disegno	pos.
1116125	protezione completa	PG20-PG25	185	-	5	1000	86.200	1
1116126	mezza protezione esterna	PG20-PGH25	185	-	5	1000	86.202	2
1116458	mezza protezione esterna	PG20-PGH25	185	-	5	1500	86.202	2
1116466	mezza protezione esterna	PG20-PGH25	180	-	10	1000	86.202	2
1116127	mezza protezione interna	PG20-PGH25	185	-	5	1000	86.201	3
1116622	mezza protezione interna	PG20-PGH25	185	-	5	1500	86.201	3
1116610	mezza protezione interna	PG20-PGH25	180	-	10	1000	86.201	3
1116464	mezza protezione esterna	PG20-PGH25	200	175	-	1000	86.202	4
1116547	mezza protezione esterna	PG20-PGH25	232	223	-	1000	86.202	4
1116529	mezza protezione interna	PG20-PGH25	200	175	-	1000	86.201	5
-	mezza protezione interna	PG20-PGH25	232	233	-	1000	86.201	5
1116288	mezza protezione esterna	PG20-PGH25	200	166	-	1000	86.202	6
1116432	mezza protezione esterna	PG20-PGH25	200	166	-	1500	86.202	6
1116490	mezza protezione esterna	PG20-PGH25	232	214	-	1000	86.202	6
-	mezza protezione esterna	PG20-PGH25	232	214	-	1500	56.202	6
1116289	mezza protezione interna	PG20-PGH25	200	166	-	1000	86.201	7
1116433	mezza protezione interna	PG20-PGH25	200	166	-	1500	86.201	7
1116427	mezza protezione interna	PG20-PGH25	232	214	-	1000	86.201	7
1116459	mezza protezione interna	PG20-PGH25	232	214	-	1500	86.201	7
1120025	cuffia di protezione	PG20	185	-	5	157	86.24.05	8
1122474	cuffia di protezione	PG20	180	-	10	259	86.24.10	8
1119280	cuffia integrale	PG20SW	200	175	-	312	86.27.60	9
1119843	cuffia integrale	PG20SW	232	223	-	347	86.28.60	9
1120603	cuffia integrale	PG20SW	200	166	-	352	86.27.603	10
1120608	cuffia integrale	PG20SW	232	214	-	387	86.28.603	10
1117229	ghiera	PG20	-	-	-	-	86.20.00	11.1
1139178	ghiera	PG25	-	-	-	-	82.83.120	11.2
1044321	catena	-	-	-	-	400	82.36.03	12
1382078	catena	-	-	-	-	600	82.36.08	12

n = numero delle coste

PROTEZIONI PG 30 SERIE P600/P700



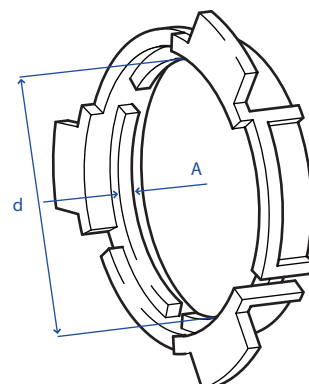
PG 30 PROTEZIONE PER SERIE P600 / P700

codice	descrizione	protezione	D mm	D1 mm	n	L mm	Nr. di disegno	pos.
1116128	protezione completa	PG30	230	-	8	1000	86.300	1
1116129	mezza protezione esterna	PGH30	230	-	8	1000	86.302	2
1116436	mezza protezione esterna	PGH30	230	-	8	1500	86.302	2
1116130	mezza protezione interna	PGH30	230	-	8	1000	86.301	3
1116437	mezza protezione interna	PGH30	230	-	8	1500	86.301	3
	mezza protezione esterna	PGH30	232	223	-	-	-	4
	mezza protezione interna	PGH30	232	223	-	-	-	5
1116377	mezza protezione esterna per protezione integrale	PGH30	232	214	-	1000	86.302	6
1116376	mezza protezione interna per protezione integrale	PGH30	232	214	-	-	86.301	7
1120038	cuffia di protezione	PG30	230	-	8	196	86.34.08	8
1120006	cuffia integrale	PG30SW	232	223	-	362	86.38.60	9
1120308	cuffia integrale	PG30SW	232	214	-	402	86.38.603	10
1109132	ghiera	PG30	-	-	-	-	86.30.00	11
1044321	catena	-	-	-	-	400	82.36.03	12
1382078	catena	-	-	-	-	600	82.36.08	12
1119851	coperture del foro per l'ingrassaggio dei tubi di protezione	PG30	135	-	-	-	80.65.104	13

n = numero delle coste

COMPONENTI PROTEZIONI

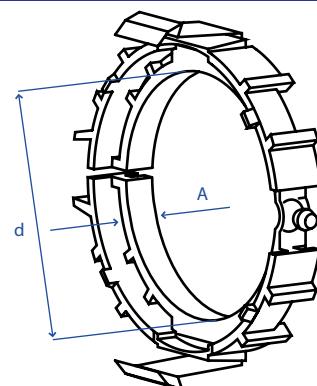
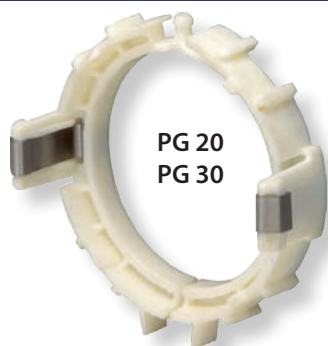
GHIERE PROTEZIONE



GHIERE SC/SD

codice	protezione	d mm	A mm	Nr. di disegno
1359005	SD05	42	3	83.09.01
1087279	SD15	51	4	82.83.06
1087276	SD25	63	4	82.83.04
1342315	SD35	82	4	82.83.07

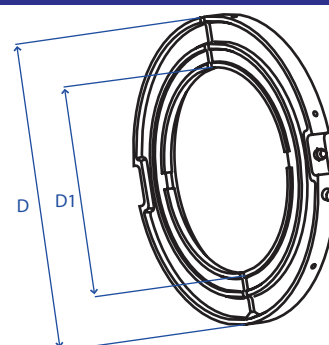
GHIERE PROTEZIONE



GHIERE PG

codice	protezione	d mm	A mm	Nr. di disegno
1117229	PG20	77	10	86.20.00
1139178	PG25	63	4	82.83.120
1109132	PG30	95	15	86.30.00

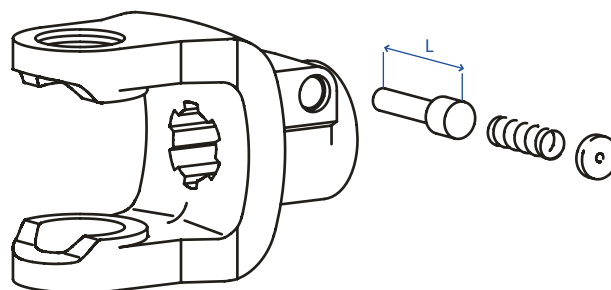
GHIERE PROTEZIONE



GHIERE PER PROTEZIONI GRANDANGOLARI SD

codice	protezione	serie	D mm	D1 mm	Nr. di disegno
1365716	SD05/15	2280	152	106	82.83.12
1365717	SD15/25	2380	165	116	82.83.13
1172715	SD25	2480 / P480	175	121	82.83.14
1172716	SD25	2580 / P580	190	127	82.83.15
1696695	PG20	P675	190	143	82.83.113

KIT PULSANTI

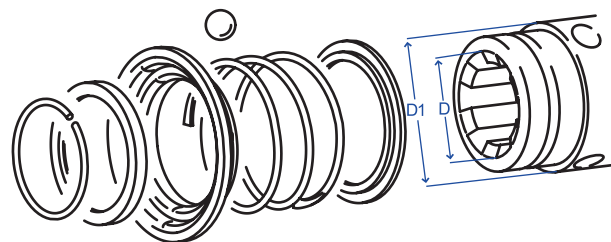


STIFT/AG ATTACCO CON PULSANTE

codice	denominazione	D profilo	L mm
1339107	Agraset 101	1 1/8", 1 3/8", 6 x 21 x 25	45
1339302	Agraset 102	1 3/4"	54,5
1170515	Agraset 132	1 3/8", 6 x 21 x 25	28
1339106*	Agraset 100	1 1/8", 1 3/8", 6 x 21 x 25	53

* = vecchio tipo

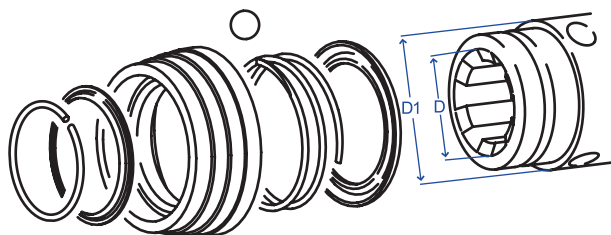
KIT ATTACCO COLLAR



AZGE ATTACCHI RAPIDI

codice	descrizione	D profilo	D1 mm
1136059	Agraset 173	1 3/8"	54

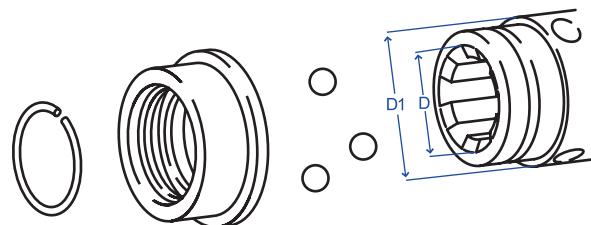
KIT ATTACCO COLLAR



ASGE ATTACCHI RAPIDI

codice	descrizione	D profilo	D1 mm	grandezza
1135047	Agraset 171	6KT, 1 1/8"	54	B
1135048	Agraset 172	1 3/8"	54	B
1136167	Agraset 174	8 x 32 x 38	54	B

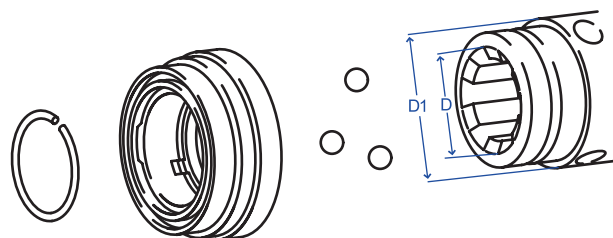
KIT ATTACCO COLLAR



ASG ATTACCHI RAPIDI

codice	descrizione	D profilo	D1 mm	grandezza
1381908	Agraset 117	1 3/8"	54	B
1364915	Agraset 118	1 3/8"	67	C
1364916	Agraset 119	1 3/4"	67	C
1136168	Agraset 175	8 x 32 x 38	67	C

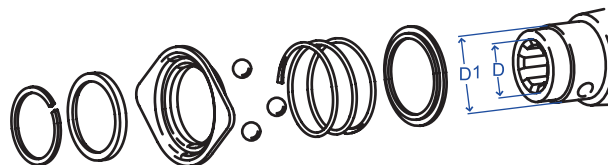
KIT ATTACCO COLLAR



QSG ATTACCHI RAPIDI

codice	descrizione	D profilo	D1 mm	grandezza
1376104	Agraset 121	1 1/8"	54	B
1376105	Agraset 122	1 3/8"	54	B
1376106	Agraset 123	1 3/8"	67	C
1376107	Agraset 124	1 3/4"	67	C

KIT ATTACCO COLLAR

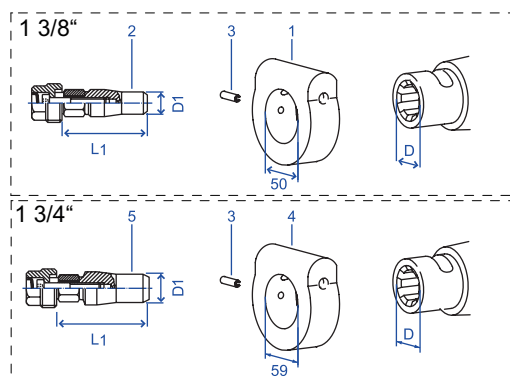


ZV ATTACCHI RAPIDI PER LIMITATORI

codice	descrizione	D profilo	D1 mm
1376110	Agraset 127	1 1/8"	54
1341953	Agraset 108	1 3/8"	54
1341956*	Agraset 141*	1 3/8"	54
1118570	Agraset 146	6 x 21 x 25	54

* = attacco rapido tornito

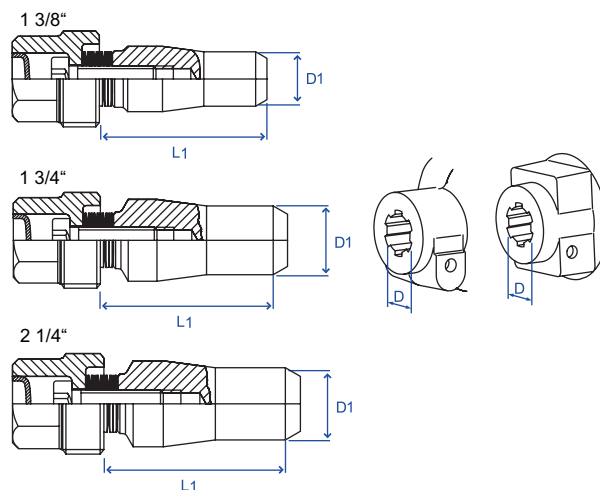
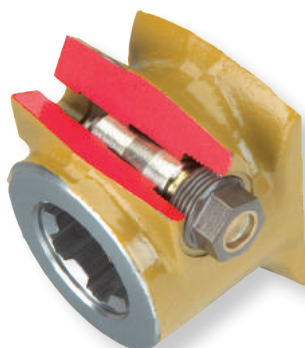
PERNI BLOCCAGGIO A CONO



CC PERNO DEL CONO DI SERRAGGIO - VERSIONE AD ANELLO

codice	descrizione	D profilo	D1 mm	L1 mm	Nr. di disegno	pos.
1193561	Anello di bloccaggio	1 3/8"	-	-	65.13.00	1
1108494	Cono di serraggio	1 3/8"	12,5	48,5	65.12.10	2
1305049	Spine elastiche	-	-	22	61.03.12	3
1193562	Anello di bloccaggio	1 3/4"	-	-	65.13.01	4
1108493	Cono di serraggio	1 3/4"	15,8	53	65.12.11	5

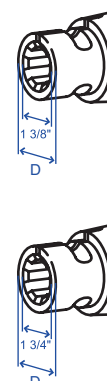
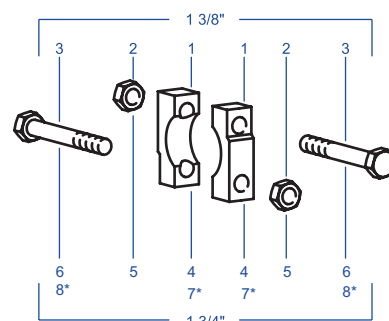
PERNI BLOCCAGGIO A CONO



CC PERNO DEL CONO DI SERRAGGIO

codice	descrizione	D profilo	D1 mm	L1 mm	Nr. di disegno
1107540	Cono di serraggio	1 3/8"	12,5	38,5	65.12.06
1107542	Cono di serraggio	1 3/4"	15,8	43	65.12.08
1158202	Cono di serraggio	2 1/4"	19,8	59,5	65.12.13

KIT BLOCCAGGIO A MORSETTO



KB CON MORSETTO A PONTE

codice	descrizione	A profilo	D mm	dati tecnici	Nr. di disegno	pos.
1332178	ponte	1 3/8"	50	-	16.20.51	1
1010490	dado esagonale	-	-	M12	60.53.03	2
1020471	vite a testa esagonale	-	-	M12 x 85	60.06.11	3
1186397	ponte	1 3/4"	59	-	16.20.99	4
1304011	dado esagonale	-	-	M16	60.57.02	5
1304065	vite a testa esagonale	-	-	M16 x 110	60.09.11	6
1600194	ponte	1 3/4"	69	-	16.20.239	7*
1600195	vite a testa esagonale	-	-	M16 x 120	-	8*

* = utilizzare solo per la sola andata frizioni EFB 5/3