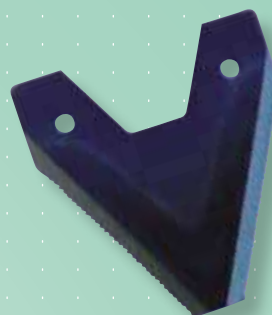




1100



**FIENAGIONE  
BARRE FALCIANTI  
MIETITREBBIE**



## BCS



**MF 622**

**8 BARRA STANDARD**

---

**10 ALBERO SCATOLA OSCILLANTE**

---

**11 DENTI SPECIALI "MONTBLANC" SERIE 622**



**600 - 700**

**12 TIPO CENTRALE**

---

**13 SERIE 94**

**15 BARRA DA: 24 , 28 SEZIONI DUPLEX**

---

**16 BRACCI DI COMANDO DUPLEX**

---

**17 BARRA DA: 24 , 28 SEZIONI DUPLEX GOLD**

---

**18 BRACCI DI COMANDO DUPLEX GOLD**

---

**19 SLITTE DUPLEX**

---

**20 SCARPA DUPLEX**



**DUPLEX**

**DUPLEX  
GOLD**

# GRIBALDI & SALVIA



**MODELLO 72**

**21** TELAIO

---

**22** BRACCIO

---

**23** GRUPPO TRASMISSIONE

---

**24** BIELLISMO

---

**25** BARRA FALCIANTE



**MODELLO 394**

**26** BARRA FALCIANTE



**MODELLO 402**

**27** DENTI SMONTABILI



**MONOLAMA**

**28** RICAMBI PER BARRE FALCIANTI

---

**29** SCARPE ANDANATORE

# GASPARDO



925

30 BARRA FALCIANTE



940

32 BARRA FALCIANTE



FBR

34 BARRA FALCIANTE  
(DENTI CON FISSAGGIO RIBATTINO)

36 BARRA FALCIANTE  
(DENTI CON FISSAGGIO A VITE)



FS 530

38 BARRA FALCIANTE



FBR

39 TRASMISSIONE

40 TELAIO

42 CERNIERA

## 44-53 MIETITREBBIE



44 Claas  
46 New Holland  
48 Heeston

50 John Deere  
52 Laverda

## 54 COLTELLI TRINCIAPAGLIA



## 56 BOCCOLE TRINCIAPAGLIA

## 57-78 BARRE FALCIANTI A TAMBURI



57 Ama  
57 Bellon  
58 Claas  
59 Deutz Fahr  
60 Europa  
60 Fahr  
62 Fort  
63 Farendlöse  
63 Fella  
65 Galfrè  
67 Jf Freudendahl  
68 Krone

68 Lince  
68 Margheriti  
68 Marangon  
71 Morra  
73 Niemeyer  
73 Pz Zweegers  
75 Rasspe  
75 Sip  
76 Supertino  
77 Ztr  
78 Ricambi Pz Zweegers

## 79-96 FALCIATRICI ROTATIVE



79 Fort-Morra  
80 Kuhn 1° Serie  
81 Kuhn 2° Serie  
82 Kuhn 3° Serie  
83 Kuhn 4° Serie

84 Vicon  
85 Lame Rotative  
90 Piastre Portalama  
95 Bulloni Portalama

## 97-100 COLTELLI CARRI MISCELATORI



## 101 PUNTE PER CARICATORI ROTOBALLE E RICAMBI





### DENTI RANGHINATORE ADATTABILI:

104	BCS	104	FONTANI	105	OLIVI
104	CANTONE	104	FORT	105	POTTINGER
104	CECCATO	105	IMA	106	REFORMWER
104	CORMIK	105	LAVERDA	106	REPOSSI
104	FONTANESI	105	LINCE	106	SLAM



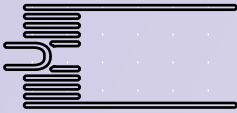
### DENTI VOLTAFIENO ADATTABILI:

106	BCS	106	LINCE
-----	-----	-----	-------



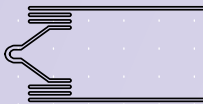
### DENTI A RAGGERA ADATTABILI:

106	BAUTZ	108	J.D. REMY	108	TONUTTI
107	CICORIA	108	LELY	108	VICON
107	HEUMA	108	ORION		
107	IMA LA ROCCA ABBRIATA	108	SITREX		



### DENTI AUTOCARICANTI ADATTABILI:

109	BERNI	109	BOSCO
109	D.B.D. - FORT - CARBONI - SANTINI - GHIOZZI	109	MENGELE
109	MERLINI - I.R.A. - SCALVENZI - OMAS - MARANGON	109	STEYER
109	GALLIGNANI - AGERDON - KEMPER - MIPA		



### DENTI FALCIACONDIZIONATRICI ADATTABILI:

110	NEW HOLLAND	110	JOHN DEERE	110	LAVERDA
110	HESSTON	110	GHEL		



### DENTI GIROANDANATORE ADATTABILI:

111	ACMA	112	FELLA	115	OLIVI
111	ACMA - COMAP - FAIMA	112	FONTANESI	115	OTMA
111	ABAGROUP-ANGELONI-SAMA	113	FORT	115	POTTINGER
111	BCS	113	GALFRE'	115	REPOSSI
111	BORELLO	114	KUHN	116	SAMA
111	CECCATO	114	IMA	116	SUPERMIX
111	CIMAC	114	IMA LA ROCCA	116	SLAM
112	CORMA	114	LINCE	116	STOLL
112	FAHR	114	MORRA	117	WOLVO



### DENTI RASTRELLIERA ADATTABILI:

117	BCS	118	FCR	118	REPOSSI
117	CLASS BAUTZ	118	GALFRE'	118	SAMA
118	CIMAC	118	IMA	118	SLAM



### DENTI GIRELLO ADATTABILI:

**119** BCS-MAINARDI  
**119** CECCATO  
**119** CLAAS  
**119** FAHR  
**120** FELLA  
**120** FONTANESI  
**120** FORT

**120** GALFRE'  
**121** KUHN  
**122** IMA  
**122** ITALO SVIZZERA  
**122** LELY  
**122** LINCE  
**123** MARANGON

**123** MORRA  
**123** NIEMEYER  
**123** OLIVI  
**124** PZ  
**125** SLAM  
**125** SUPERTINO



### DENTI PRESSE - ROTOPRESSE ADATTABILI:

**126** ABBRIATA  
**126** CARRARO  
FERABOLI  
GUAPESI  
GUIMA  
OMAS  
SUPERTINO  
WOLVO  
**126** ITALO SVIZZERA  
**126** AGRIFULL  
SAIMM  
**126** AMA  
**127** FORT  
GUIMA  
I.M.R.  
SANTINI  
**127** BAUTZ

**127** CASE  
M. FERGUSON  
**127** CICORIA  
**127** CLAAS  
**128** FAHR  
**128** KOLA  
**128** FERABOLI  
**128** FORT - MORRA  
**129** GALLIGNANI  
**129** HESSTON  
**130** ITALO SVIZZERA  
**130** JOHN DEERE  
**130** KRONE  
**131** LERDA C.M.  
**131** WOLAGRI  
MASCAR  
SUPERTINO

**131** MASSEY FERGUSON  
**132** MC CORMICK  
**132** MORRA  
**132** NEW HOLLAND  
**132** NEW HOLLAND  
SGORBATI  
**133** CASALIS  
**133** ROTA  
**133** SAIMM  
**134** SGORBATI  
**134** WELGER



### MOLLE SEMINATRICI ADATTABILI:

**135** BIANCHI  
**135** CARRARO  
IMA LA ROCCA  
NODET

**135** CELLI  
GASPARDO  
KONGSKILDE  
**136** MARZIA



**136** BRIDE PER MOLLE SEMINATRICI TIPO BIANCHI  
DENTI RACCOGLI SERMENTI CON ASOLA



**137** ATTACCHI FERMADENTE

## SERIE MF 622 - BARRA STANDARD

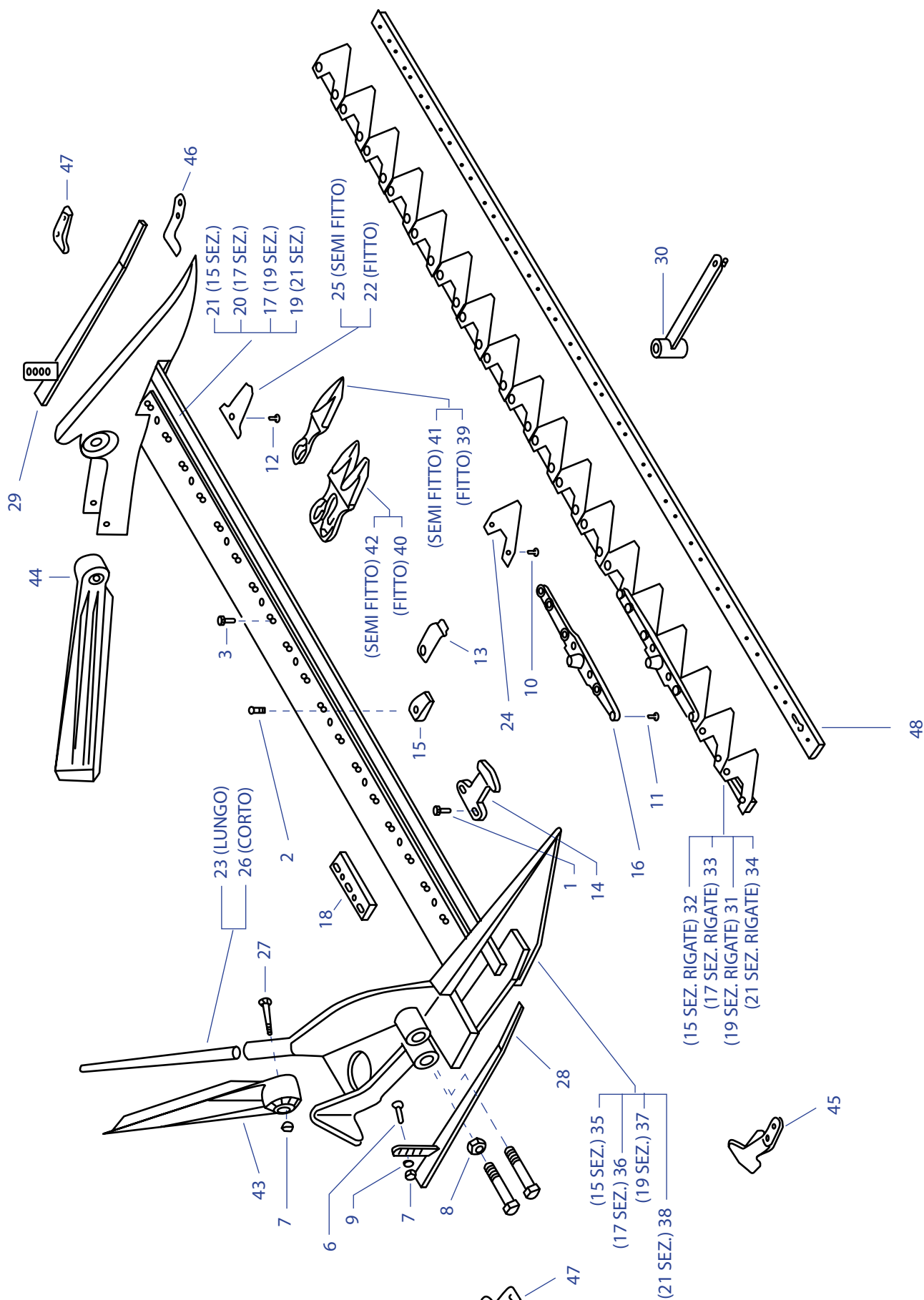




fig.	cod. orig.	cod. saba	descrizione
1	31112211	<b>RM04-002</b>	VITE TE M10 x 30
2	31112212	<b>RM04-330</b>	VITE TE M10 x 35
3	31112219	<b>RM04-001</b>	VITE TE M10 x 35
6	31121600	<b>RM04-333</b>	VITE TTQ M10 x 25
7	31211100	<b>RM04-334</b>	DADO M10
8	31241100	<b>RM04-335</b>	DADO AUTOBL. M10
9	31411105	<b>RM04-336</b>	ROSETTA PIANA 10,5 x 21 UNI6592
10	33112530	<b>RM00-514</b>	RIBATTINO TSV 5,3 x 14
11	33112532	<b>RM00-520</b>	RIBATTINO TSV 5,3 x 20
12	33112533	<b>RM00-525</b>	RIBATTINO TSV 5,3 x 25
13	52302823	<b>RM04-022</b>	PREMILAMA
14	52302824	<b>RM04-023</b>	PREMILAMA DOPPIO
15	52302828	<b>RM04-025</b>	PREMISTRISCIA
16	52320494	<b>RM04-038</b>	TESTA LAMA FORO D=5,6
17	56302709	<b>RM04-072</b>	GUIDA LAMA 19 SEZ.
18	56320685	<b>RM04-054</b>	PREMILAMA POSTERIORE
19	56320704	<b>RM04-073</b>	GUIDA LAMA 21 SEZ.
20	56343555	<b>RM04-071</b>	GUIDA LAMA 17 SEZ.
21	56343574	<b>RM04-070</b>	GUIDA LAMA 15 SEZ.
22	58002355	<b>RM04-007</b>	PIASTRINA DENTE FITTO
23	58002463	<b>RM04-495</b>	BASTONE LUNGO
24	58002466	<b>RM04-011</b>	SEZIONE LAMA RIGATA
24	58002986	<b>RM04-013</b>	SEZIONE LAMA LISCIA
25	58002477	<b>RM04-014</b>	PIASTRINE DENTE SEMIFITTO
26	58002526	<b>RM04-017</b>	BASTONE CORTO
27	58020205	<b>RM04-518</b>	VITE SPECIALE
28	59002897	<b>RM04-035</b>	SLITTA DESTRA COMPLETA
29	59002898	<b>RM04-036</b>	SLITTA SINISTRA COMPLETA
30	59020491	<b>RM04-337</b>	CHIAVE SPECIALE
31	59020688	<b>RM04-091</b>	LAMA COMPLETA 19 SEZ. RIGATA
32	59020714	<b>RM04-087</b>	LAMA COMPLETA 15 SEZ. RIGATA
33	59020716	<b>RM04-089</b>	LAMA COMPLETA 17 SEZ. RIGATA
34	59020718	<b>RM04-093</b>	LAMA COMPLETA 21
35	59021193	<b>RM04-338</b>	SPRANGA 15 SEZ. COMPLETA

fig.	cod. orig.	cod. saba	descrizione
36	59021194	<b>RM04-339</b>	SPRANGA 17 SEZ. COMPLETA
37	59021195	<b>RM04-340</b>	SPRANGA 19 SEZ. COMPLETA
38	59021196	<b>RM04-341</b>	SPRANGA 21 SEZ. COMPLETA
39	59027621	<b>RM04-342</b>	DENTE FITTO SEMPLICE
40	59027622	<b>RM04-045</b>	DENTE FITTO DOPPIO
41	59027623	<b>RM04-127</b>	DENTE SEMIFITTO SEMPLICE
42	59027624	<b>RM04-047</b>	DENTE SEMIFITTO DOPPIO
43	59220655	<b>RM04-039</b>	TAVOLA ANDANA DX COMPLETA
44	59220657	<b>RM04-040</b>	TAVOLA ANDANA SX COMPLETA
45	52302825	<b>RM04-024</b>	PREMILAMA LATERALE DX
46	56102829	<b>RM04-026</b>	PREMILAMA LATERALE SX
47	52302847	<b>RM04-029</b>	PIASTRINA SCARPA SF DX
47	52302848	<b>RM04-030</b>	PIASTRINA SCARPA SF SX
48	58020708	<b>RM04-079</b>	ASTA FORATA 17 SEZIONI
48	58002465	<b>RM04-080</b>	ASTA FORATA 19 SEZIONI
48	58020709	<b>RM04-081</b>	ASTA FORATA 21 SEZIONI
-	59002311	<b>RM04-113</b>	CALOTTINA FRIZIONE
-	55202862	<b>RM04-493</b>	GHIERA FISSA MANOPOLA
-	58020331	<b>RM04-061</b>	FILO GUAINA FRIZIONE
-	58020404	<b>RM04-062</b>	CAVO FRENO DX
-	58020406	<b>RM04-063</b>	CAVO FRENO SX
-	30010140	<b>RM22-038</b>	SILENTBLOCH
-	58020137	<b>RM04-037</b>	MOLLA BRACCIO SX
-	58002306	<b>RM04-005</b>	MOLLA FRIZIONE

## SERIE MF 622 - ALBERO, SCATOLA OSCILLANTE

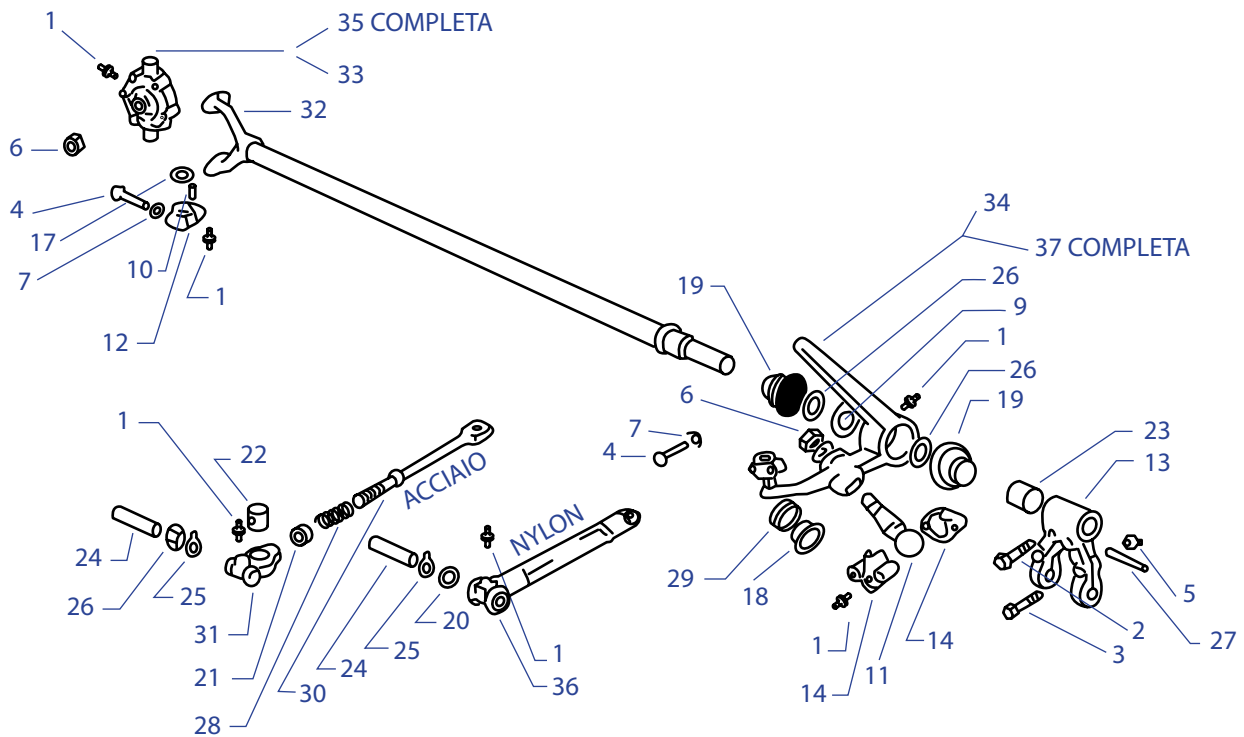


fig.	cod. orig.	cod. saba	descrizione
1	30000001	<b>RM04-004</b>	INGRASSATORE
2	31100103	<b>RM04-300</b>	VITE TE M12 x 1,5 x 35
3	31112154	<b>RM04-301</b>	VITE TE M8 x 40
4	31112214	<b>RM04-302</b>	VITE TE M10 x 45
5	31211080	<b>RM04-303</b>	DADO M8
6	31211181	<b>RM04-304</b>	DADO M18 x 1,5
7	31423105	<b>RM04-305</b>	ROSETTA ELASTICA B 10,5
9	37131300	<b>RM04-307</b>	CUSCIN. 2206-OSC.30 x 62 x 20
10	37921300	<b>RM04-308</b>	RULLINO RN 3 x 15,8
11	52202874	<b>RM04-033</b>	SFERA CON CONO
12	52202885	<b>RM04-309</b>	BLOCCHETTI PER RULLINI
13	52302815	<b>RM04-020</b>	MANOVELLA OSCILLANTE
14	54102872	<b>RM04-490</b>	COPPIA SEMIGUSCI IN BRONZO ORIGINALI
14	59303007\	<b>RM04-494</b>	COPPIA SEMIGUSCI IN BRONZO ORIGINALI
16	55102581	<b>RM04-019</b>	ANELLO GOMMA
17	55102690	<b>RM04-492</b>	ANELLO GOMMA
18	55102875	<b>RM04-310</b>	CALOTTA SFERICA DI TENUTA
19	55102908	<b>RM04-053</b>	PARAOLIO SCATOLA OSCILL.

fig.	cod. orig.	cod. saba	descrizione
20	55120684	<b>RM04-044</b>	ANELLO DI TENUTA
21	56102394	<b>RM04-008</b>	ANELLO
22	56102512	<b>RM04-015</b>	SBLOCCHETTO FILETT. PER BIELLA
23	56102868	<b>RM04-311</b>	DISTANZIALE ALBERO OSCILL.
24	56202514	<b>RM04-016</b>	SPINOTTO ALBERO OSCILL. Ø 2
25	56302856	<b>RM04-031</b>	LASTRINA DI TENUTA
26	56302892	<b>RM04-312</b>	ROSETTA ALBERO OSCILL.
27	56402424	<b>RM04-313</b>	SPINOTTO
28	58002430	<b>RM04-010</b>	MOLLA
29	58002946	<b>RM04-314</b>	MOLLA DI TENUTA SCAT. OSCILL.
30	59002707	<b>RM04-041</b>	BIELLA ELASTICA
31	59002817	<b>RM04-021</b>	TESTA BIELLA COMPLETA
32	59002849	<b>RM04-315</b>	ALBERO OSCILLANTE COMPLETA
33	59002969	<b>RM04-316</b>	TESTA OSCILLANTE COMPLETA
34	59020827	<b>RM04-050</b>	SCATOLA OSCILLANTE CON MANICOTTI
35	59090075	<b>RM04-317</b>	TESTA OSC.COMPL.C./BLOC.E RULLI
36	59290025	<b>RM04-043</b>	BIELLA ELAST. COMPLETA + INGRASS.
37	59290060	<b>RM04-318</b>	SCATOLA OSCILL. C/SFERA + MANIC.

## SERIE 622 DENTI SPECIALI "MONTBLANC"

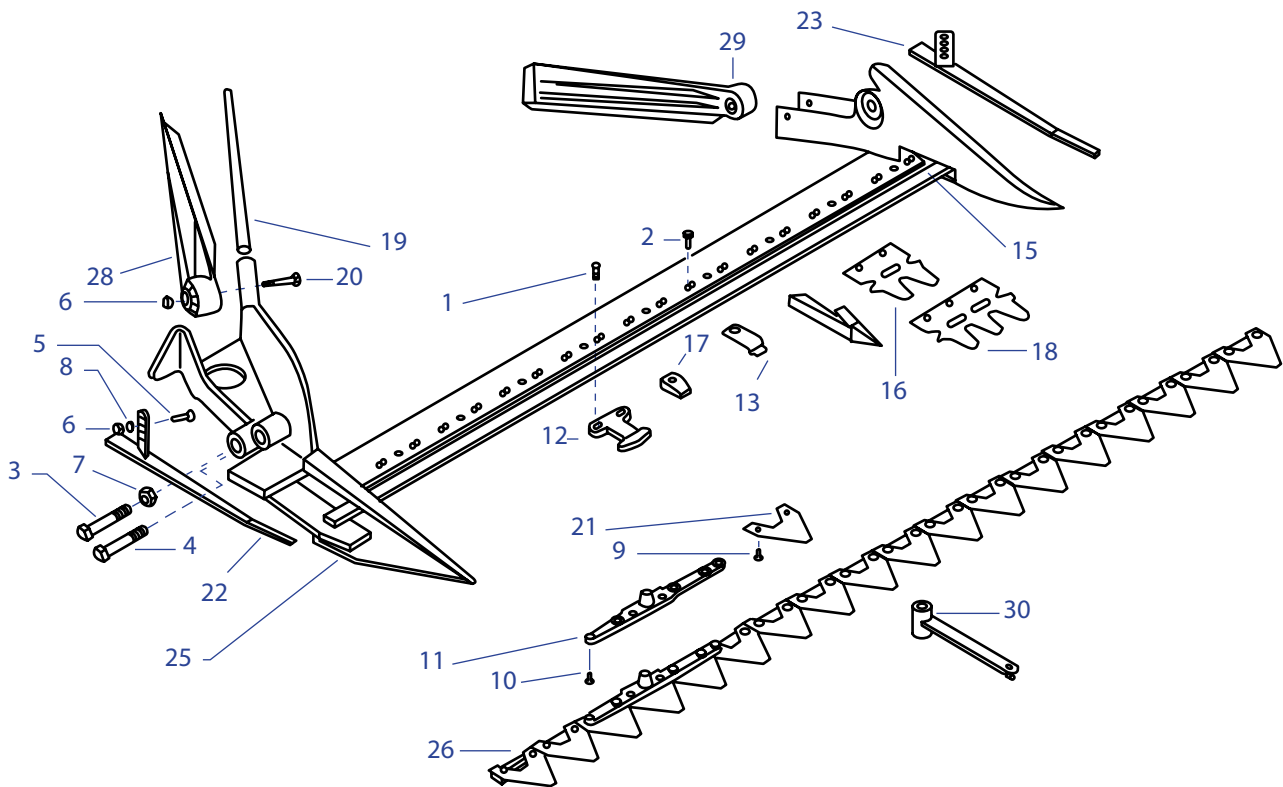


fig.	cod. orig.	cod. saba	descrizione
1	31112212	<b>RM04-330</b>	VITE TE M10 x 35 UNI 5739 8G
2	31112219	<b>RM04-001</b>	VITE TE M10 x 25 UNI 5739 8G
3	31113210	<b>RM04-331</b>	VITE TE M10 x 80 UNI 5739 10K
4	31113212	<b>RM04-332</b>	VITE TE M10 x 90 UNI 5739 10K
5	31121600	<b>RM04-333</b>	VITE TTQ M10 x 25 UNI 5731 5S
6	31211100	<b>RM04-334</b>	DADO M10 UNI 5588 6S
7	31241100	<b>RM04-335</b>	DADO AUTOBL. M10
8	31411105	<b>RM04-336</b>	ROSETTA PIANA 10,5 x 21 UNI 6592
9	33112530	<b>RM00-514</b>	RIBATTINO TSV 5,3 x 14
10	33112532	<b>RM00-520</b>	RIBATTINO TSV 5,3 x 20
11	52320494	<b>RM04-038</b>	TESTA LAMA FORO Ø 5,6
12	52327619	<b>RM04-496</b>	PREMILAMA DOPPIO
13	52327620	<b>RM04-115</b>	PREMILAMA
14	56320685	<b>RM04-054</b>	PREMILAMA POSTERIORE
15	56327570	<b>RM04-103</b>	GUIDA LAMA 21 SEZ. SEZ. BARRA 21 SEZ.
15	56327611	<b>RM04-102</b>	GUIDA LAMA 19 SEZ. SEZ. BARRA 19 SEZ.
16	56327604	<b>RM04-105</b>	PIASTRA DENTE SEMIFITTO

fig.	cod. orig.	cod. saba	descrizione
17	56327610	<b>RM04-109</b>	PREMISTRISCIA
18	56327711	<b>RM04-249</b>	PIASTRINA TRIPLA DENTE SEMIF. SEZ. BARRA 17/21 SEZ.
19	58002463	<b>RM04-495</b>	BASTONE LUNGO
19	58002526	<b>RM04-017</b>	BASTONE CORTO
20	58020205	<b>RM04-518</b>	VITE SPECIALE
21	58027785	<b>RM04-101</b>	SEZIONE LAMA RIGATA SV 120
22	59002897	<b>RM04-035</b>	SLITTA DESTRA COMPLETA
23	59002898	<b>RM04-036</b>	SLITTA SINISTRA
24	59020491	<b>RM04-337</b>	CHIAVE SPECIALE
25	59021193	<b>RM04-338</b>	SPRANGA 15 SEZ. COMPLETA SEZ. BARRA 15 SEZ.
25	59021194	<b>RM04-339</b>	SPRANGA 17 SEZ. COMPLETA SEZ. BARRA 17 SEZ.
25	59021195	<b>RM04-340</b>	SPRANGA 19 SEZ. COMPLETA SEZ. BARRA 19 SEZ.
25	59021196	<b>RM04-341</b>	SPRANGA 21 SEZ. COMPLETA SEZ. BARRA 21 SEZ.
26	59027525	<b>RM04-099</b>	LAMA SPEC. COMPL. 19 SEZ. SEZ. BARRA 19 SEZ. MONTBLANC
26	59027530	<b>RM04-100</b>	LAMA SPEC. COMPLETA 21 SEZ. SEZ. BARRA 21 SEZ. MONTBLANC
28	59220655	<b>RM04-039</b>	TAVOLA ANDANA DESTRA COMPLETA
29	59220657	<b>RM04-040</b>	TAVOLA ANDANA SINISTRA COMPLETA

## SERIE 600 - 700 CENTRALE

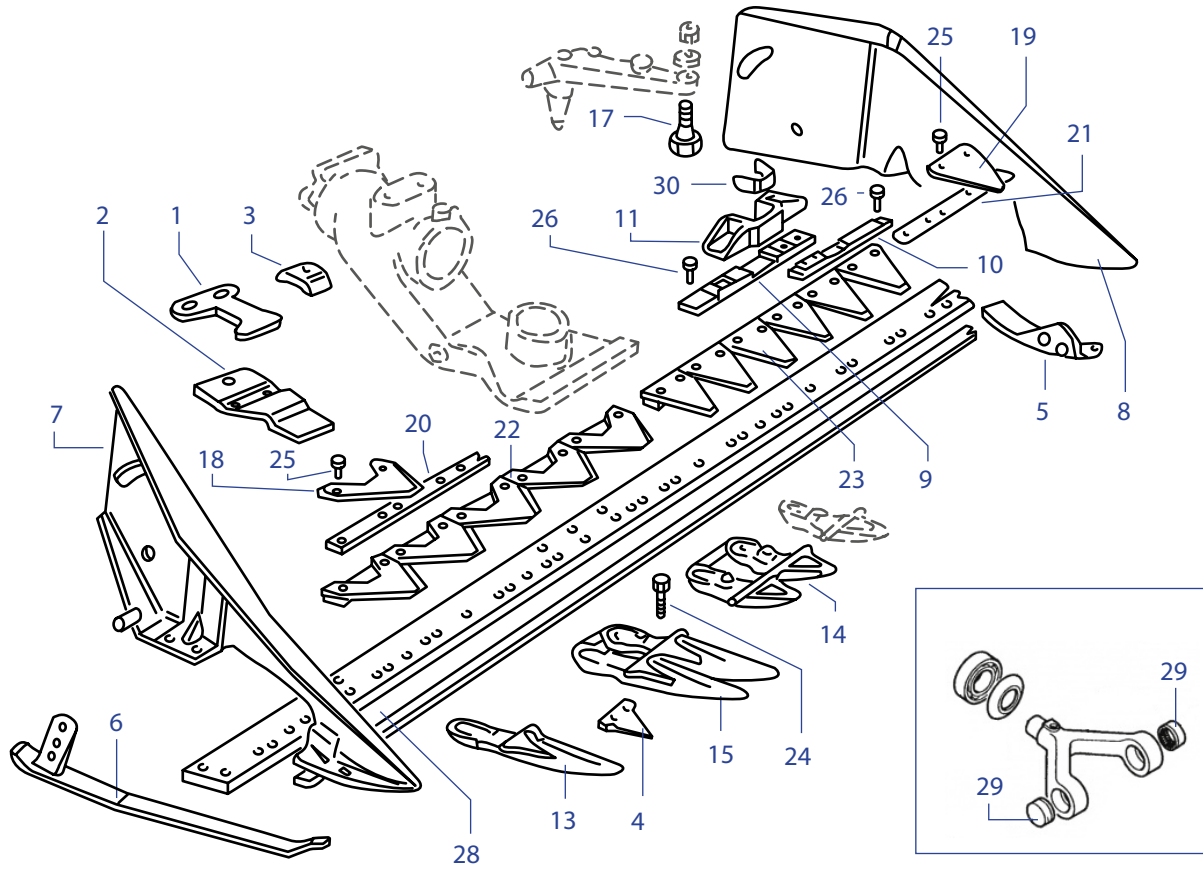


fig.	cod. orig.	cod. saba	descrizione
1	52302824	<b>RM04-023</b>	PREMILAMA A CAVALLOTTO
2	56143559	<b>RM04-130</b>	PREMILAMA REGISTR. MUCHING
3	52302828	<b>RM04-025</b>	PREMISTRISCIA
4	58002477	<b>RM04-014</b>	PIASTRINA ANTIUSURA
5	58046677N	<b>RM04-374</b>	SLITTA REGISTR. DX E SX
6	59043568	<b>RM04-403</b>	SLITTA NORMALE
7	59043554	<b>RM04-145</b>	SCARPA DESTRA
8	59043561	<b>RM04-146</b>	SCARPA SINISTRA
9	52143541	<b>RM04-116</b>	SUPP. ATTACCO LAMA 3"
11	55243538	<b>RM04-118</b>	ATTACCO LAMA IN NYLON
11	59048536	<b>RM04-125</b>	ATTACCO LAMA IN ALLUMUNIO
13	59027623	<b>RM04-127</b>	DENTE SEMPLICE SEMIFITTO
14	58020207	<b>RM04-122</b>	DENTE DOPPIO MULCHING
15	59027624	<b>RM04-047</b>	DENTE DOPPIO MULCHING
17	59043521	<b>RM04-174</b>	PERNO CUSCIN. PER ART. RM04-118
17	59048506	<b>RM04-176</b>	PERNO CUSCIN. PER ART. RM04-120
18	58002466	<b>RM04-011</b>	SEZ. LAMA RIGATA TIPO LARGO 3"

fig.	cod. orig.	cod. saba	descrizione
19	58048945	<b>RM04-148</b>	SEZ. LAMA RIGATA TIPO STRETTO 2"
19	58048945	<b>RM04-148/1</b>	SEZ. LAMA RIGATA TIPO STRETTO 2"
19	56359015	<b>RM04-192</b>	SEZ. LAMA RIG. 2" CON FORO CENTR.
20	58020708	<b>RM04-079</b>	ASTA FORATA 17 SEZ. 3" MT 1,27
22	59043546	<b>RM04-151</b>	LAMA 11 SEZ. 3" RIGATE MT 0,85
22	59043544	<b>RM04-152</b>	LAMA 15 SEZ. 3" RIGATE MT 1,10
22	59043553	<b>RM04-153</b>	LAMA 17 SEZ. 3" RIGATE MT 1,27
23	59048946	<b>RM04-155</b>	LAMA 22 SEZ. 2" RIGATE MT 1,13
24	31112219	<b>RM04-001</b>	VITE PER DENTI 10 x 25
24	31112211	<b>RM04-002</b>	VITE PER DENTI 10 x 30
25	33112530	<b>RM00-514</b>	RIBATTINO Ø 5,2 x 14 2 KG
26	33112531	<b>RM00-518</b>	RIBATTINO Ø 5,2 x 18 2 KG
28	56320703 56343555	<b>RM04-071</b>	ASTA DI CONSUMO MT 1,27
28	56302709	<b>RM04-072</b>	ASTA DI CONSUMO MT 1,40
29	37332001	<b>RM04-173</b>	BOCCOLA 17 x 27 x 18 H
30	-	<b>RM04-121</b>	PIASTRINA ANTIUSURA

## 600/700 SERIE 94

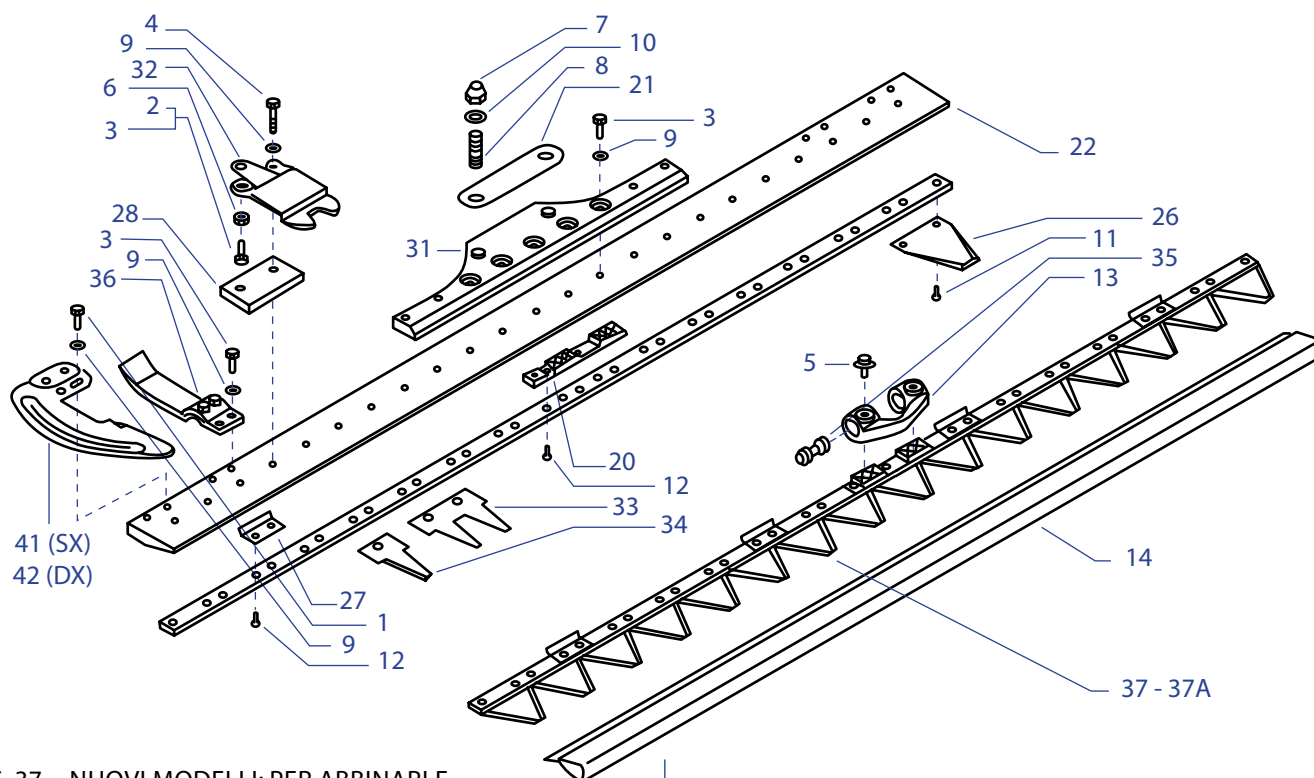


FIG. 37 = NUOVI MODELLI; PER ABBINARLE A VECCHIO ATTACCO LAMA ABBINARE KIT COD. RM04-160K

FIG. 37A = LAMA 23 SEZIONI TIPO VECCHIO COD. RM04-160/1

fig.	cod. orig.	cod. saba	descrizione
1	31111151	<b>RM04-350</b>	VITE TE M8 x 16 UNI 5739 8G
2	31112150	<b>RM04-351</b>	VITE TE M8 x 20 UNI 5739 8G
3	31112151	<b>RM04-352</b>	VITE TE M8 x 25 UNI 5739 8G
4	31112153	<b>RM04-353</b>	VITE TE M8 x 35 UNI 5739 8G
5	31112165	<b>RM04-354</b>	VITE TE C/F M8 x 35 DIN 6721 8G
6	31211080	<b>RM04-303</b>	DADO M8 UNI 5588 6S
7	31221151	<b>RM04-356</b>	DADO M14 x 1,5 UNI 5588 6S
8	31312139	<b>RM04-357</b>	PRIGION.M14 x 1,5 x 44 x 12 x 20 8G
9	31421083	<b>RM04-358</b>	SUPER RANELLA 8 DIN 6796 ZNT
10	31421251	<b>RM04-359</b>	SUPER RANELLA 14 DIN 6796 ZNT
11	33112608	<b>RM00-614</b>	RIBATTINO TVS 6,5 x 13
12	33112609	<b>RM00-618</b>	RIBATTINO TVS 6,5 x 16
13	59258753	<b>RM04-160K</b>	ATTACCO LAMA IN ACCIAIO
14	55259131	<b>RM04-360</b>	PROTEZIONI BARRA EU 0,80
14	55259132	<b>RM04-361</b>	PROTEZIONI BARRA EU 1,00
14	55259133	<b>RM04-362</b>	PROTEZIONI BARRA EU 1,15
14	55259134	<b>RM04-363</b>	PROTEZIONI BARRA EU 1,35
14	55259135	<b>RM04-364</b>	PROTEZIONI BARRA EU 1,55
14	55259136	<b>RM04-365</b>	PROTEZIONI BARRA EU 1,75
20	56148905	<b>RM04-117/1</b>	SUPPORTO ATTACCO LAMA
21	56159137	<b>RM04-366</b>	SPESSORE BARRA LAT. 1S
22	56348914	<b>RM04-367</b>	SCIVOLO BARRA 1,35
22	56348915	<b>RM04-368</b>	SCIVOLO BARRA 1,15
22	56348929	<b>RM04-369</b>	SCIVOLO BARRA EUROPA 0,80

fig.	cod. orig.	cod. saba	descrizione
22	56348930	<b>RM04-370</b>	SCIVOLO BARRA EUROPA 1,00
22	56355053	<b>RM04-371</b>	SCIVOLO BARRA EUROPA 1,55
22	56355077	<b>RM04-372</b>	SCIVOLO BARRA EUROPA 1,75
26	56350696	<b>RM04-149</b>	SEZ. LAMA STRETTA RIGATA
27	56351401	<b>RM04-162</b>	PIASTRINA DI PULIZIA
28	56351402	<b>RM04-163</b>	BLOCCHETTO GUIDA LAMA
31	56358891	<b>RM04-373</b>	ATT. FORI BARRA EUROPA 9 FORI
32	56359003	<b>RM04-133</b>	PREMILAMA EUROPA 1S
33	56550648	<b>RM04-164</b>	DENTE DOPPIO
34	56550649	<b>RM04-165</b>	DENTE SEMPLICE
35	58046666	<b>RM04-138</b>	VITE PER ATT. LAMA IN ACCIAIO
36	58046677	<b>RM04-374</b>	SLITTA COMPLETA DI VITI
37	59048928	<b>RM04-158/1</b>	LAMA EUROPA TIPO VECCHIO RIG. 0,80 MT 15 SEZ.
37	59058790T	<b>RM04-159</b>	LAMA EUROPA RIG. 1 MT 19 SEZ.
37	59048926	<b>RM04-159/1</b>	LAMA EUROPA TIPO VECCHIO RIG. 1 MT 19 SEZ.
37	59058791T	<b>RM04-160</b>	LAMA CENTRALE MT 1,15 RIG. 23 SEZ.
37A	59048909	<b>RM04-160/1</b>	LAMA TIPO VECCHIO MT 1,15 RIG. 23 SEZ.
37	59058792T	<b>RM04-161</b>	LAMA CENTRALE MT 1,35 RIG. 27 SEZ.
37	59048906	<b>RM04-161/1</b>	LAMA CENTRALE TIPO VECCHIO MT 1,35 RIG. 27 SEZ.
37	59058793T	<b>RM04-188</b>	LAMA RIG. MT 1,55 EU COMPL. 31 SEZ.
41	59048931	<b>RM04-375</b>	PROTEZIONE LAT. SX BARRA EUROPA
42	59048932	<b>RM04-376</b>	PROTEZIONE. LAT. DX BARRA EUROPA



## 600/700 SERIE 94

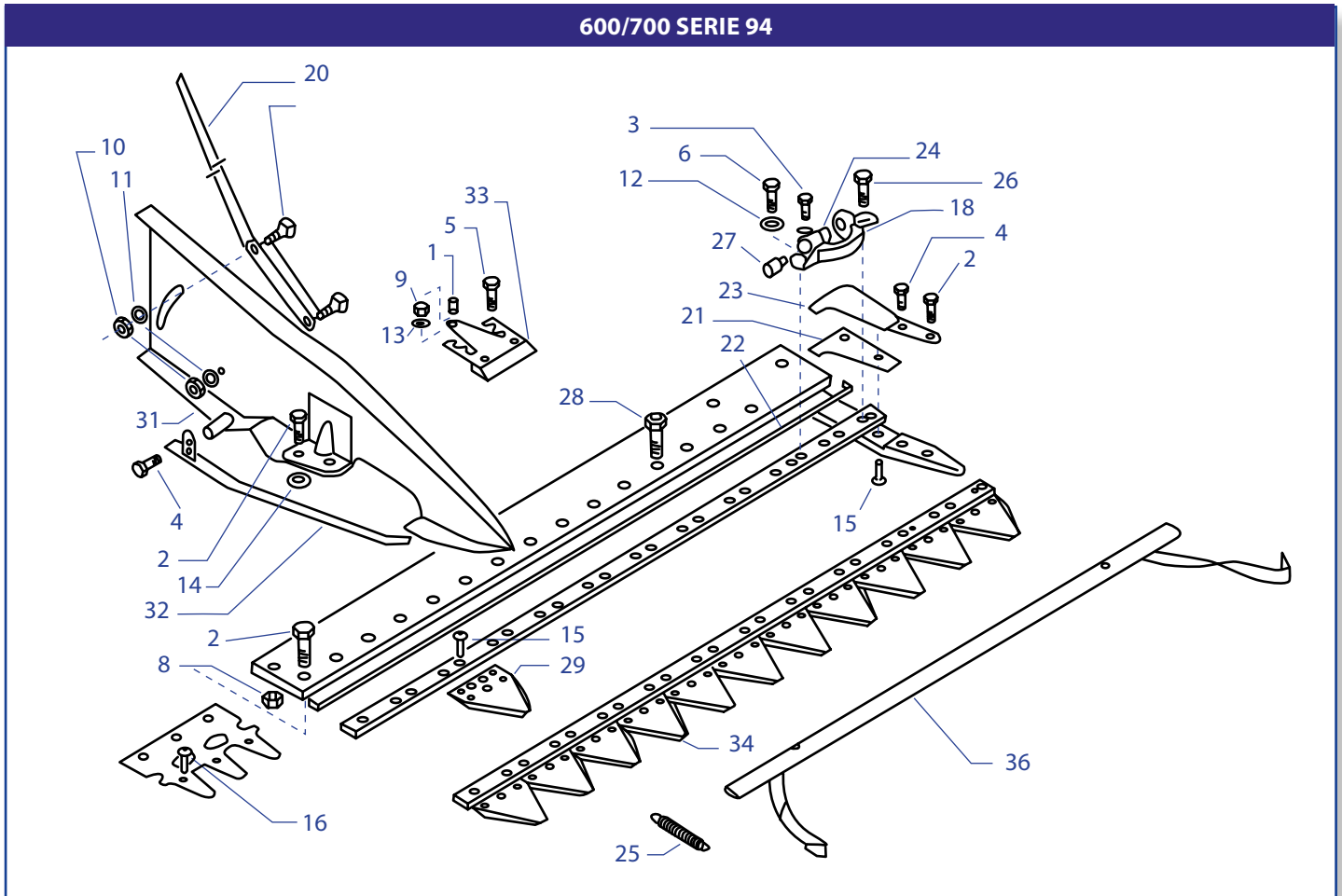


fig.	cod. orig.	cod. saba	descrizione
1	31100779	<b>RM04-380</b>	VITE S/T M8 x 16
2	31112211	<b>RM04-002</b>	VITE TE M10 x 30
3	31112150	<b>RM04-351</b>	VITE TE M8 x 20
4	31112210	<b>RM04-383</b>	VITE TE M10 x 20
6	31113093	<b>RM04-385</b>	VITE TE M8x1 x 16
7	31121801	<b>RM04-330</b>	VITE TTQ M8 x 20
8	31211100	<b>RM04-334</b>	DADO M10
9	31231080	<b>RM04-387</b>	DADO M8
10	31241080	<b>RM04-388</b>	DADO AUTOBL. M8
11	31411084	<b>RM04-389</b>	ROSETTA PIANA 8,4 x 17 UNI 6592
12	31421083	<b>RM04-358</b>	SUPER PIANELLA 8 DIN 6796 ZNT
13	31423084	<b>RM04-390</b>	ROSETTA ELASTICA B 8,4 DIN 137
14	31423105	<b>RM04-305</b>	ROSETTA ELASTICA B 10,5 DIN 137
15	33112530	<b>RM00-514</b>	RIBATTINO TSV 5,3 x 14
16	33112607	<b>RM00-625</b>	RIBATTINO TSV 6 x 24
18	59246663	<b>RM04-392</b>	ATTACCO LAMA

fig.	cod. orig.	cod. saba	descrizione
20	56343387	<b>RM04-393</b>	CONVOGLIATORE
21	56359116	<b>RM04-394</b>	PIASTRINA SX SEMIFITTA
22	56359117	<b>RM04-395</b>	STRISCIA DI CONSUMO
23	56359118	<b>RM04-396</b>	PREMILAMA DI TESTA
24	58002976	<b>RM04-397</b>	RULLO 16 x 8
25	58027286	<b>RM04-398</b>	MOLLA
26	58046698	<b>RM04-399</b>	VITE CONICA M8 x 1 12K
27	58046699	<b>RM04-400</b>	GRANO M18 x 1,5 12K
28	58046707	<b>RM04-401</b>	VITE SPECIALE M10 x 25 8G
29	58059014	<b>RM04-235</b>	SEZIONE LAMA
31	59043554	<b>RM04-145</b>	SCARPA DX COMPLETA
32	59043568	<b>RM04-403</b>	SLITTA COMPLETA
33	59046694	<b>RM04-404</b>	PREMILAMA COMPLETA
34	59059037	<b>RM04-244</b>	LAMA LAT. 0,80 SF COMPLETA 11 SEZ.
36	59059123	<b>RM04-406</b>	PROTEZ. BAR. F. LAT. SF COMPLETA 0,80



## SERIE DUPLEX BARRA DA 24 - 28 SEZIONI

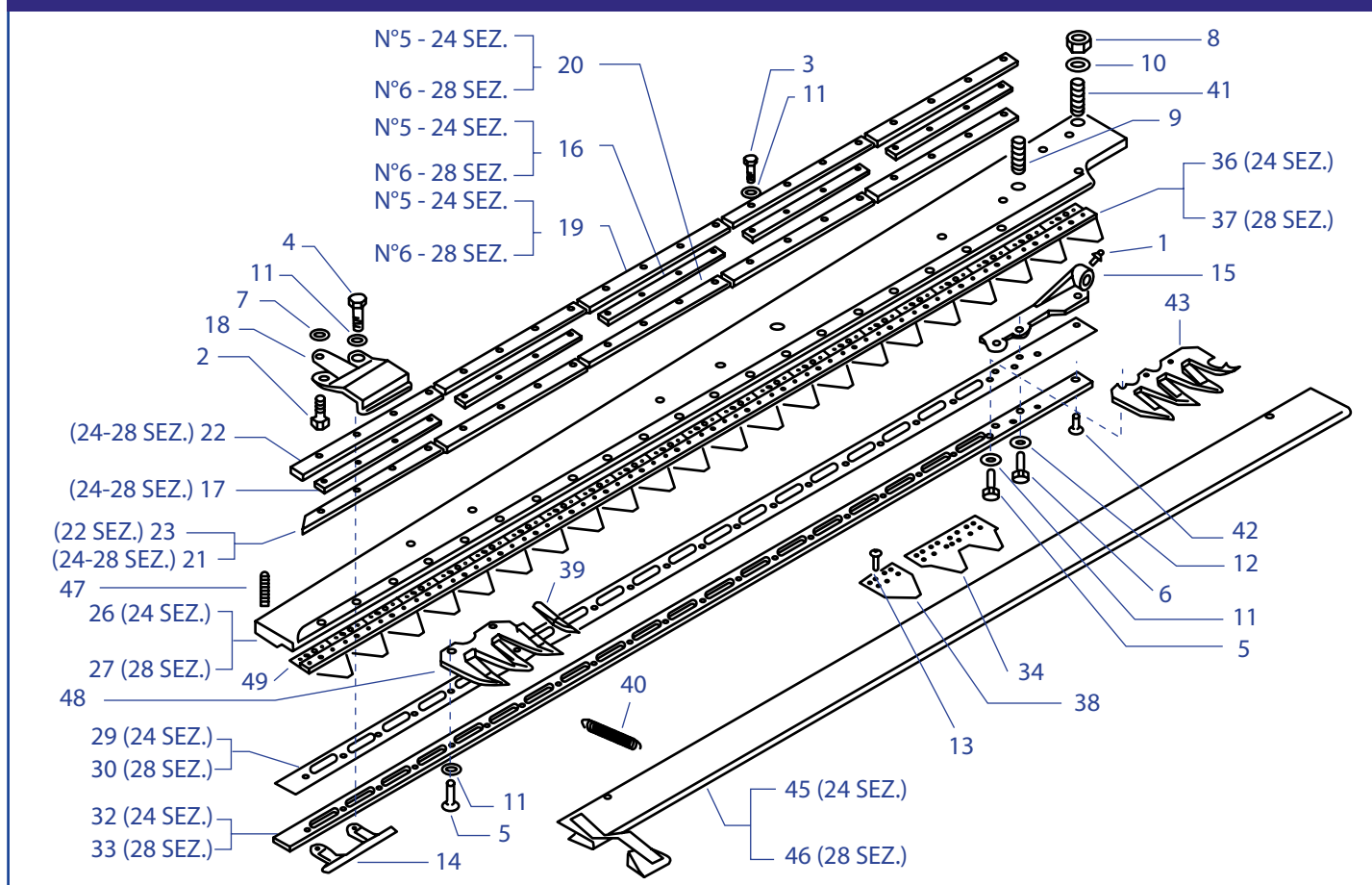


fig.	cod. orig.	cod. saba	descrizione
1	30000007	<b>RM04-410</b>	INGRASSATORE DIRITTO M8 x 1,25
2	31111151	<b>RM04-350</b>	VITE TE M8 x 16 UNI 5739 8G
3	31112152	<b>RM04-412</b>	VITE TE M8 x 30 UNI 5739 8G
4	31112153	<b>RM04-353</b>	VITE TE M8 x 35 UNI 5739 8G
5	31113092	<b>RM04-414</b>	VITE TE M8 x 1 x 15 UNI 5740 10K
6	31113098	<b>RM04-415</b>	VITE TEM10 x 1,25 x 16 UNI 5740 10K
7	31231080	<b>RM04-387</b>	DADO M8 UNI 5589 6S
8	31231184	<b>RM04-416</b>	DADO M20 x 1,5 UNI 5588 8G
9	31343020	<b>RM04-417</b>	PRIGIONIERO M20 x 1,5 x 60 x 16 x 34
10	31421060	<b>RM04-418</b>	SUPER RANELLA 20 DIN 6796 ZNT
11	31421083	<b>RM04-358</b>	SUPER RANELLA 8DIN 6796 ZNT
12	31421101	<b>RM04-419</b>	SUPER RANELLA 10 DIN 6796 ZNT
13	33112530	<b>RM00-514</b>	RIBATTINO TSV 5,3 x 14
14	52128210	<b>RM04-226</b>	GUIDA INFERIORE
15	52527882	<b>RM04-234</b>	TESTINE PETTINE
17	56127724	<b>RM04-215</b>	STRISCIA INTERMEDIA CORTA
18	56327129	<b>RM04-223</b>	PREMILAMA
19	56327168	<b>RM04-213</b>	GUIDA LAMA SUPERIORE
20	56327169	<b>RM04-211</b>	GUIDA LAMA INFERIORE
21	56327712	<b>RM04-216</b>	GUIDA LAMA INFERIORE LAT.
22	56327713	<b>RM04-214</b>	GUIDA LAMA SUPERIORE LAT.
23	56327714	<b>RM04-420</b>	GUIDA LAMA INFERIORE LAT.

fig.	cod. orig.	cod. saba	descrizione
26	56328201	<b>RM04-221</b>	SPRANGA DUPLEX 24 SEZ.
27	56328202	<b>RM04-222</b>	SPRANGA DUPLEX 28 SEZ.
29	56328221	<b>RM04-206</b>	STRISCIA PETTINE 24 SEZ.
30	56328222	<b>RM04-207</b>	STRISCIA PETTINE 28 SEZ.
32	56328231	<b>RM04-218</b>	STRISCIA DI USURA 24 SEZ.
33	56328232	<b>RM04-219</b>	STRISCIA DI USURA 28 SEZ.
34	56527120	<b>RM04-204</b>	SEZIONE DOPPIA RIGATA
36	58027092	<b>RM04-209A</b>	LAMA RIGATA 24 SEZ. DUPLEX SP.
37	58027093	<b>RM04-210A</b>	LAMA RIGATA 28 SEZ. DUPLEX SP.
38	58027096	<b>RM04-203</b>	SEZIONE LAMA RIGATA
38	58027096	<b>RM04-203/1</b>	SEZIONE LAMA RIGATA
39	58027102	<b>RM04-422</b>	LINGUETTA
40	58027286	<b>RM04-398</b>	MOLLA
41	58028070	<b>RM04-424</b>	PRIGIONIERO M20 x 1,5 10K CORTO
42	58028198	<b>RM04-425</b>	VITE TSVEI M10 x 1,25 x 14
43	59027955	<b>RM04-225</b>	PRIMA SEZIONE DENTE COMPLETA
45	59028146	<b>RM04-427</b>	PROTEZIONE LAMA 24 SEZ. CTA
46	59028147	<b>RM04-428</b>	PROTEZIONE LAMA 28 SEZ. CTA
47	31312102	<b>RM04-429</b>	PRIGIONIERO
48	59027859	<b>RM04-224</b>	DENTE TRIPLIO
49	58027114	<b>RM04-430</b>	ASTA FORATA 24 1,82
49	58027118	<b>RM04-432</b>	ASTA FORATA 28 2,12

### DUPLEX - BRACCI DI COMANDO

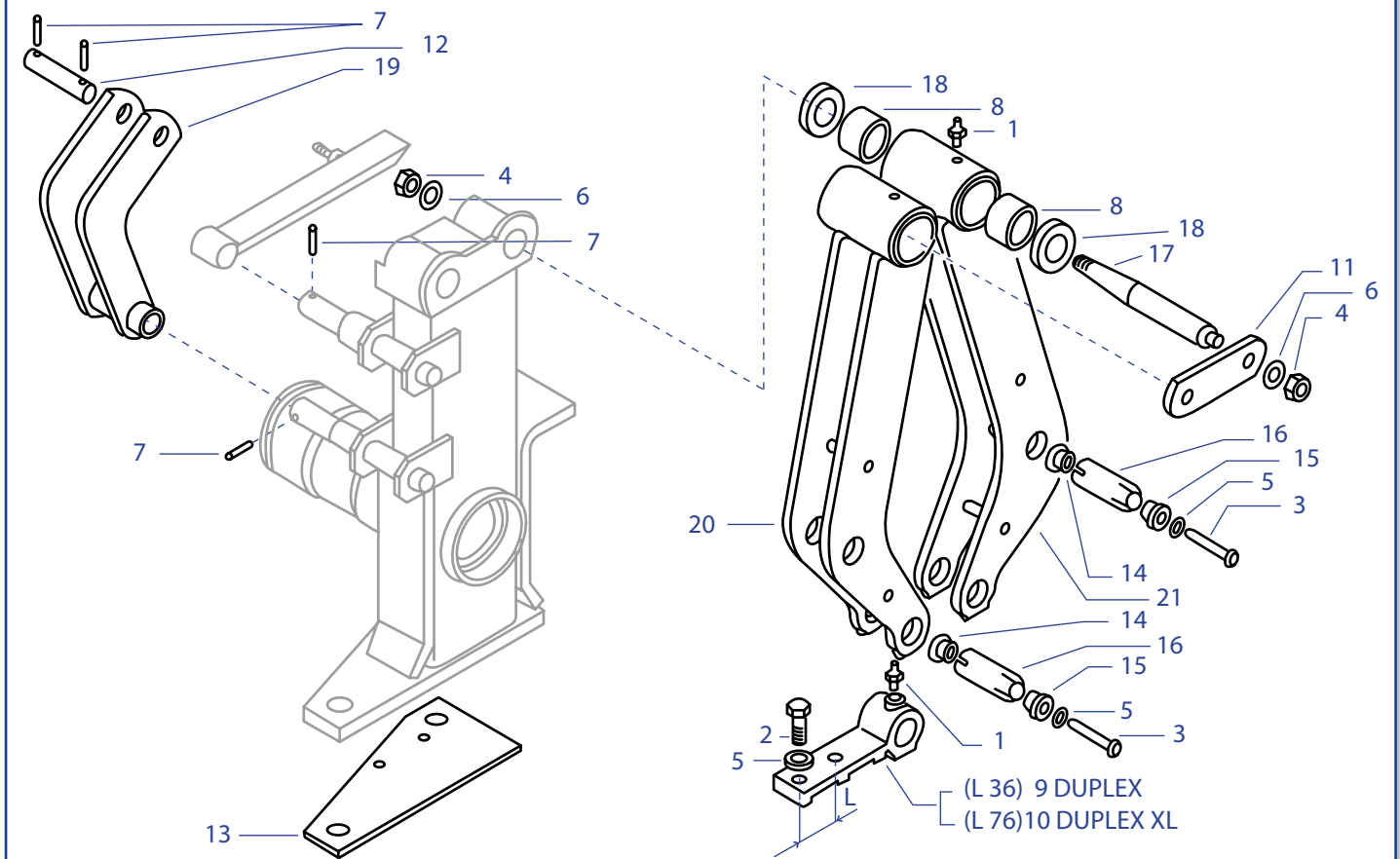


fig.	cod. orig.	cod. saba	descrizione
1	30000007	<b>RM04-410</b>	INGRASSATORE DIRITTO 8 x 1,25
2	31111151	<b>RM04-350</b>	VITE TE M8X16 UNI 5739 8G
3	31112159	<b>RM04-440</b>	VITE TE M8X65 UNI 5739 8G
4	31211123	<b>RM04-441</b>	DADO M12 x 1,25UNI 5588 8G
5	31421083	<b>RM04-358</b>	SUPER RANELLA 8 DIN 6796 ZNT
6	31421130	<b>RM04-442</b>	SUPER RANELLA 12 DIN 6796 ZNT
7	34211062	<b>RM04-443</b>	SPINA ELASTICA 6 x 30 DIN 1481
8	37331256	<b>RM04-231</b>	BOCCOLA R/NI HK 25 x 32 x 20
9	52427126	<b>RM04-288</b>	TESTINA PORTA LAMA
10	52428729	<b>RM04-484</b>	TESTINA PER LAMA XL MR
11	56127236	<b>RM04-445</b>	PIASTRA FISSAGGIO
12	56127837	<b>RM04-446</b>	PERNO SGANCIO
13	56128165	<b>RM04-447</b>	SPESSORE MM 0,5
14	56327226	<b>RM04-273</b>	DADO CON CONO Ø 17 M8
15	56327227	<b>RM04-274</b>	CONO Ø 8,2 C/FORO

fig.	cod. orig.	cod. saba	descrizione
16	56427225	<b>RM04-232</b>	PERNO D=20 CON ESPANSIONE
17	56427878	<b>RM04-229</b>	PERNO PER BRACCI
18	58027230	<b>RM04-230</b>	ANELLO PARAPOLVERE
19	59027824	<b>RM04-448</b>	LEVA COMPLETA
20	59027873	<b>RM04-227</b>	BRACCIO COMANDO LAMA COMPL.
21	59027900	<b>RM04-228</b>	BRACCIO COMANDO PETTINE COMPL.

## SERIE DUPLEX GOLD - BARRA 24 - 28 SEZIONI

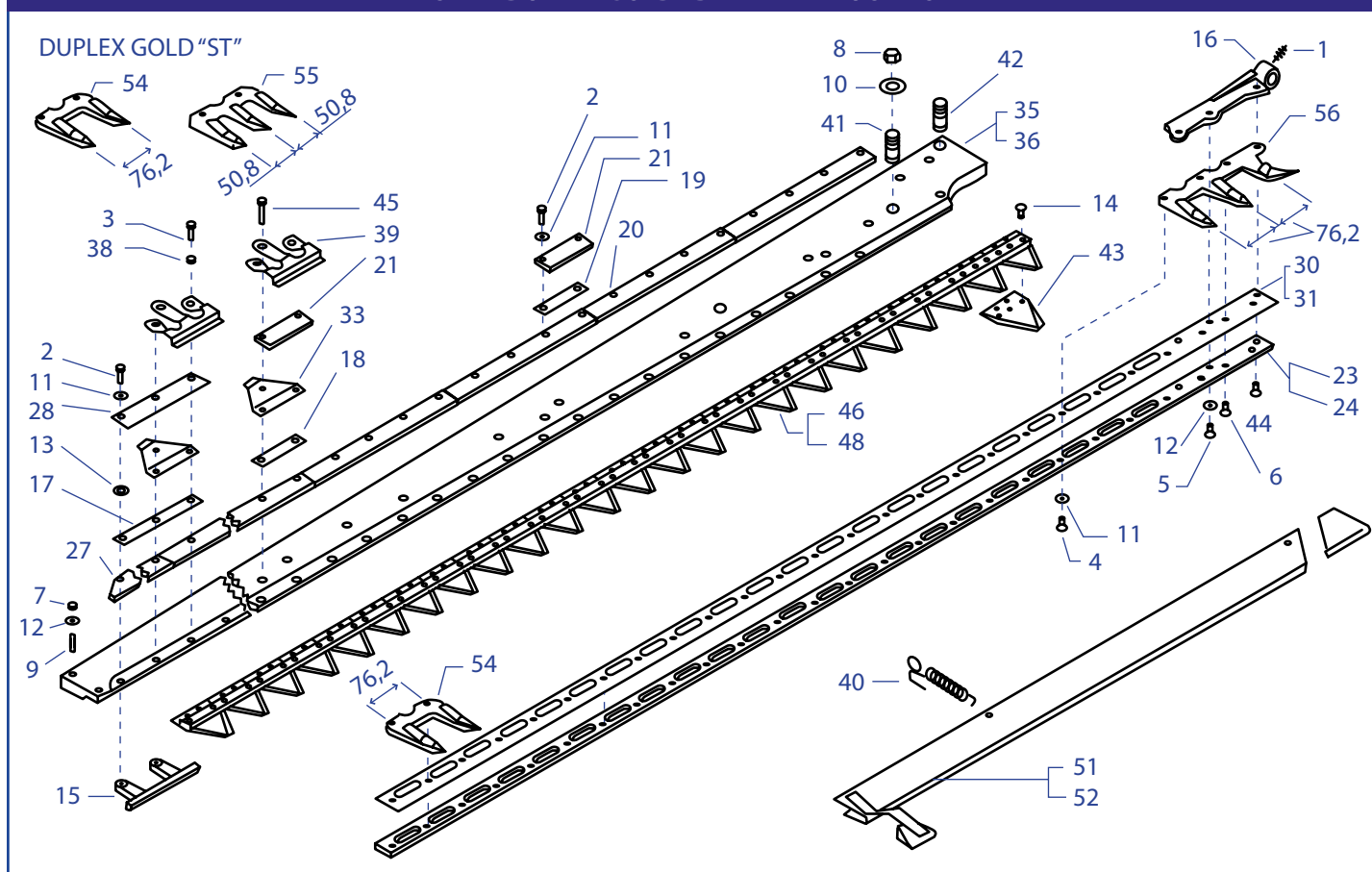


fig.	cod. orig.	cod. saba	descrizione
1	30000007	<b>RM04-410</b>	INGRASSATORE DIRITTO M8 x 1,25
2	31112152	<b>RM04-412</b>	VITE TE M8 x 30 UNI 5739 8G
3	31112165	<b>RM04-354</b>	VITE TE C/F M8 x 35 DIN 6921 8G
4	31113092	<b>RM04-414</b>	VITE TE M8 x 1 x 15 UNI 5740 10K
5	31113098	<b>RM04-415</b>	VITE TEM10 x 1,25X x 16 UNI 5740 10K
6	31134060	<b>RM04-460</b>	VITE TSV 90° EI M8 x 1 x 12 12K
7	31211100	<b>RM04-334</b>	DADO M10 UNI 5589 6S
8	31231184	<b>RM04-416</b>	DADO M20 x 1,5 UNI 5588 8G
9	31312101	<b>RM04-461</b>	PRIGIONIERO M10 x 37 x 15 x 19 8G
10	31421060	<b>RM04-418</b>	SUPER RANELLA 20 DIN 6796 ZNT
11	31421083	<b>RM04-358</b>	SUPER RANELLA 8 DIN 6796 ZNT
12	31421101	<b>RM04-419</b>	SUPER RANELLA 10 DIN 6796 ZNT
13	31423084	<b>RM04-390</b>	ROSETTA ELASTICA B 8,4 DIN 137
14	33125314	<b>RM00-514</b>	RIBATTINO TC 5,3 x 14
15	52158589	<b>RM04-226</b>	GUIDA INFERIORE
16	52428706	<b>RM04-257</b>	TESTINA PETTINE XL
17	56127173	<b>RM04-462</b>	STRISCIA INTERMEDIA CORTA
18	56127724	<b>RM04-215</b>	STRISCIA INTERMEDIA CORTA
19	56128716	<b>RM04-463</b>	STRISCIA INTERMEDIA XL SP.3
20	56327169	<b>RM04-211</b>	GUIDA LAMA INFERIORE
21	56327723	<b>RM04-464</b>	GUIDA LAMA SUP. LAT.
23	56328701	<b>RM04-268</b>	STRISCIA PETTINE XL MT 1,82
24	56328703	<b>RM04-269</b>	STRISCIA PETTINE XL MT 2,12

fig.	cod. orig.	cod. saba	descrizione
27	56328713	<b>RM04-466</b>	GUIDA LAMA XL INFERIORE LAT.
28	56328715	<b>RM04-467</b>	GUIDA LAMA XL SUP. ESTERNO
30	56328732	<b>RM04-260</b>	STRISCIA DI USURA XL MT 1,82
31	56328733	<b>RM04-261</b>	STRISCIA DI USURA XL MT 2,12
33	56328757	<b>RM04-277</b>	MOLLA A BALESTRA A 2 F
35	56328908	<b>RM04-279</b>	SPRANGA GOLD MT 1,82
36	56328909	<b>RM04-280</b>	SPRANGA GOLD MT 2,12
38	56428758	<b>RM04-468</b>	BUSSOLA DI GUIDA
39	56528756	<b>RM04-276</b>	PREMILAMA AUTOREG. 100
40	58027286	<b>RM04-398</b>	MOLLA
41	58027318	<b>RM04-417</b>	PRIGIONIERO M20 x 1,5 10K
42	58028070	<b>RM04-424</b>	PRIGIONIERO M20 x 1,5 10K CORTO
43	58028096	<b>RM04-256</b>	SEZIONE LAME XL SP=2,5
44	58028198	<b>RM04-425</b>	VITE TSVEI M10 x 1,25 x 14
45	58028760	<b>RM04-471</b>	VITE SPECIALE PER PREMILAMA
46	58028910	<b>RM04-265A</b>	LAMA RIG. XL MT 1,82 DUPLEX GOLD
48	58028912	<b>RM04-266A</b>	LAMA RIG. XL MT 2,12 DUPLEX GOLD
51	59028146	<b>RM04-427</b>	PROTEZIONE LAMA 24 SEZ. CTA
52	59028147	<b>RM04-428</b>	PROTEZIONE LAMA 28 SEZ. CTA
54	59028930	<b>RM04-275</b>	DENTE GOLD C.TO
55	59028932	<b>RM04-224</b>	DENTE
56	59028934	<b>RM04-262</b>	DENTE

### DUPLEX GOLD - BRACCI DI COMANDO

COMPLETO 25

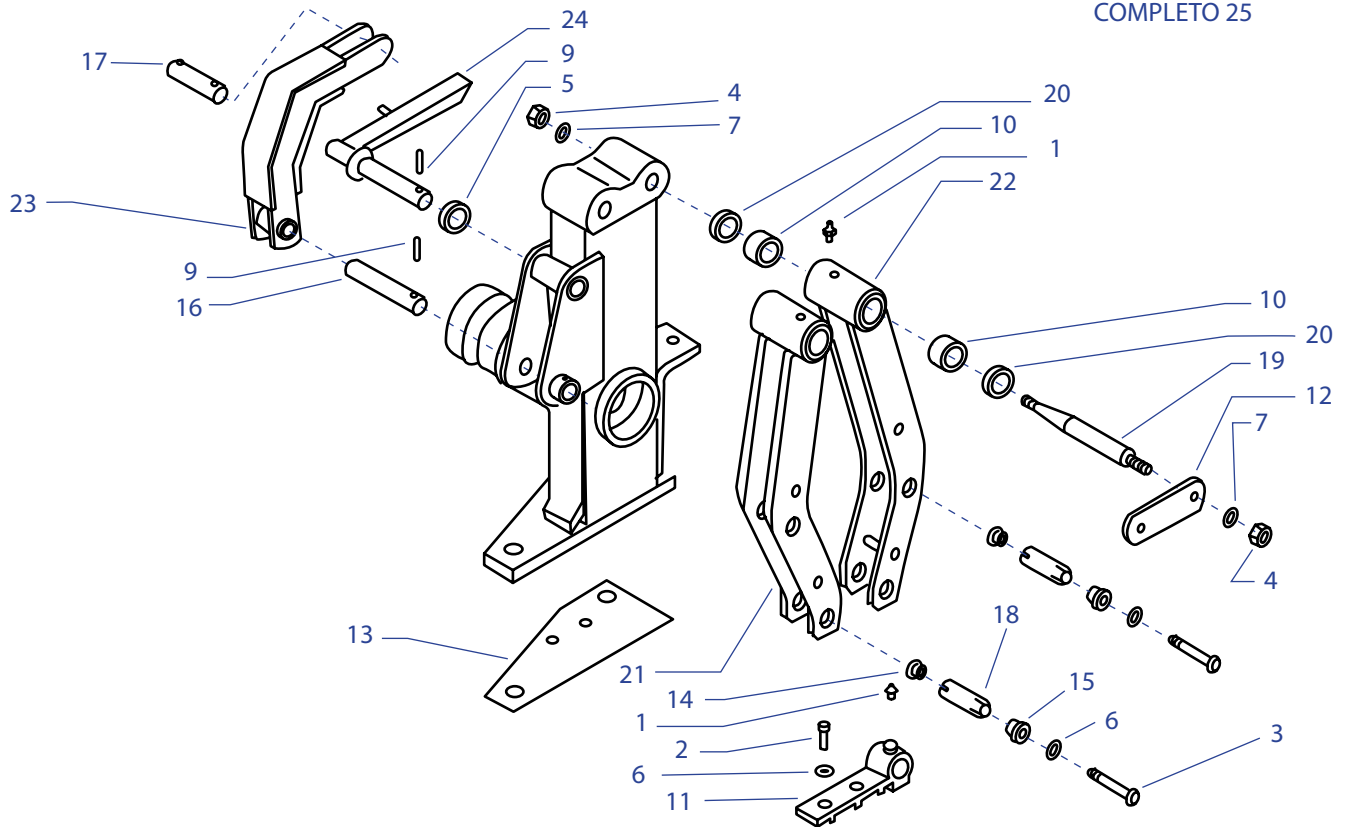


fig.	cod. orig.	cod. saba	descrizione
1	30000007	<b>RM04-410</b>	INGRASSATORE DIRITTO 8 x 1,25
2	31111151	<b>RM04-350</b>	VITE TE M8 x 16 UNI 5739 8G
3	31112159	<b>RM04-440</b>	VITE TE M8 x 65 UNI 5739 8G
4	31211123	<b>RM04-441</b>	DADO M12 x 1,25 UNI 5588 6S
5	31412210	<b>RM04-480</b>	VITE TE C/F M8 x 35 DIN 6721 8G
6	31421083	<b>RM04-358</b>	SUPER RANELLA 8 DIN 6796 ZNT
7	31421130	<b>RM04-442</b>	SUPER RANELLA 12 DIN 6796 ZNT
9	34211062	<b>RM04-443</b>	SPINA ELASTICA 6 x 30 DIN 1481
10	37331256	<b>RM04-231</b>	BOCCOLA R/NI HK 25 x 32 x 20
11	52428729	<b>RM04-484</b>	TESTINA PER LAMA XL (DUPL. GOLD)
12	56127236	<b>RM04-445</b>	PIASTRINA FISSAGGIO
13	56128165	<b>RM04-447</b>	SPESSORE MM 0,5
14	56327226	<b>RM04-273</b>	DADO CON CONO Ø 17 M8
15	56327227	<b>RM04-274</b>	CONO Ø 8,2 C/FORO

fig.	cod. orig.	cod. saba	descrizione
16	56328868	<b>RM04-485</b>	PERNO
17	56332234	<b>RM04-486</b>	PERNO BIELLETTA
18	56427225	<b>RM04-232</b>	PERNO D=20 CON ESPANSIONE
19	56427878	<b>RM04-229</b>	PERNO PER BRACCI
20	58027230	<b>RM04-230</b>	ANELLO PARAPOLVERE
21	59027873	<b>RM04-227</b>	BRACCIO COMANDO LAMA COMPLETA
22	59027900	<b>RM04-228</b>	BRACCIO COMANDO PETTINE COMPLETA
23	59028870	<b>RM04-487</b>	LEVA COMPLETA
24	59028876	<b>RM04-488</b>	FERMO COMPLETO
25	59228861	<b>RM04-489</b>	SUPP. COMANDO DUPL. XL CTO (GOLD)

## BCS DUPLEX - SLITTE

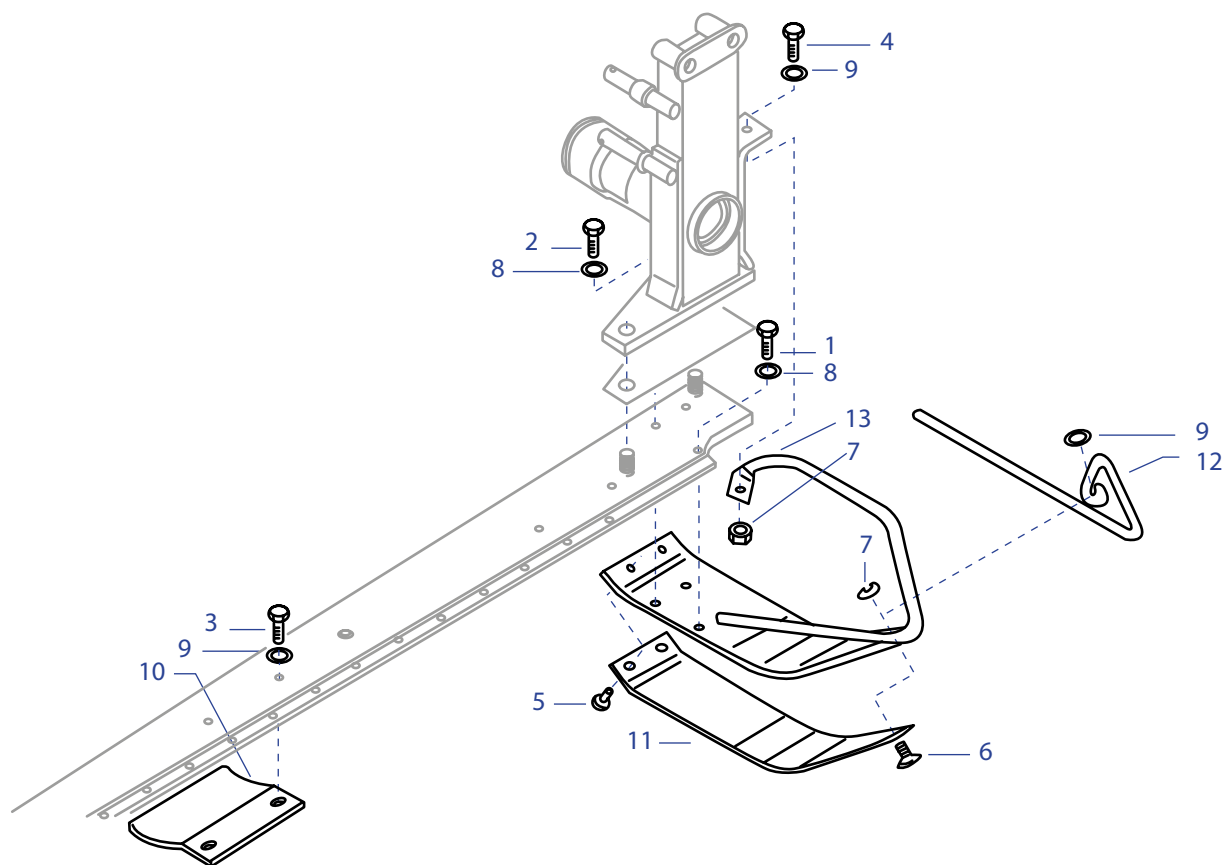


fig.	cod. orig.	cod. saba	descrizione
1	31112151	<b>RM04-352</b>	VITE TE M8 x 25 UNI 5739 8G
2	31112154	<b>RM04-301</b>	VITE TE M8 x 40 UNI 5739 8G
3	31112211	<b>RM04-002</b>	VITE TE M10 x 30 UNI 5739 8G
4	31112212	<b>RM04-330</b>	VITE TE M10 x 35 UNI 5739 8G
5	31121600	<b>RM04-333</b>	VITE TTQ M10 x 25 UNI 5731 5S
6	31121603	<b>RM04-499</b>	VITE TTQ M10 x 40 UNI 5731
7	31241100	<b>RM04-335</b>	DADO AUTOBLOC. M10
8	31421083	<b>RM04-358</b>	SUPER RANELLA 8 DIN 6796 ZNT
9	31421101	<b>RM04-419</b>	SUPER RANELLA 10 DIN 6796 ZNT
10	56127255	<b>RM04-500</b>	SLITTA SUPPLEMENTARE
11	56128255	<b>RM04-501</b>	SLITTA SUPPLEMENTARE
12	58028742	<b>RM04-502</b>	CONVOGLIATORE
12	58028748	<b>RM04-504</b>	CONVOGLIATORE DUPLEX GOLD
13	59028745	<b>RM04-505</b>	SLITTA SINISTRA DUPLEX GOLD E DUPLEX

## BCS DUPLEX - SCARPA

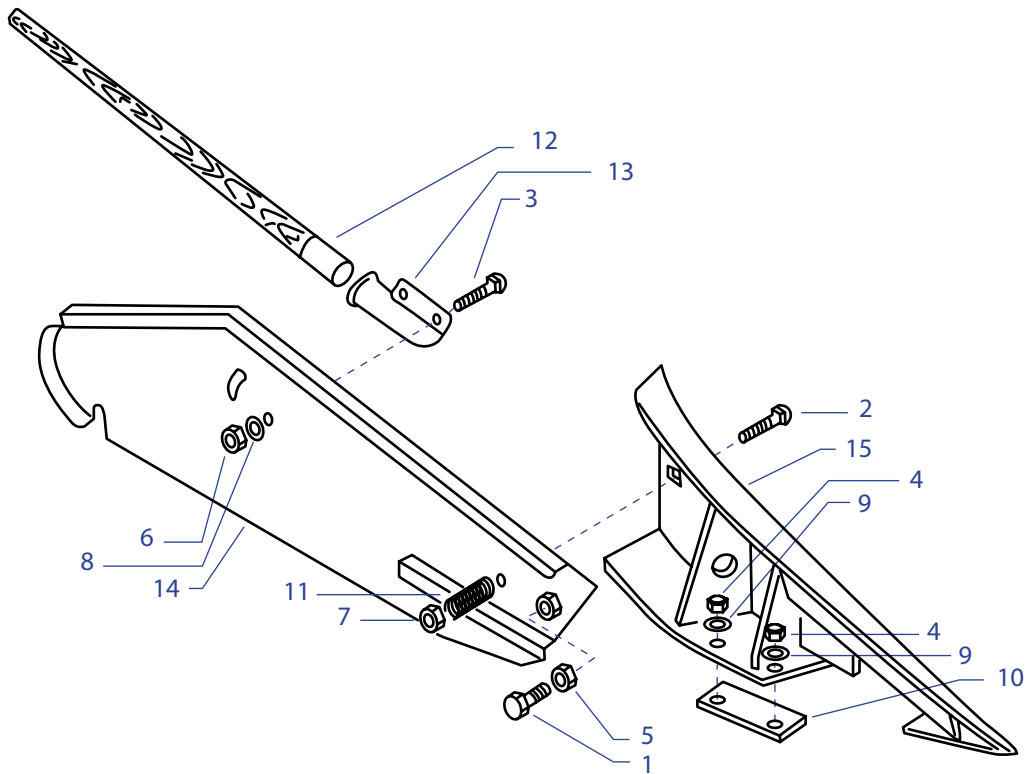
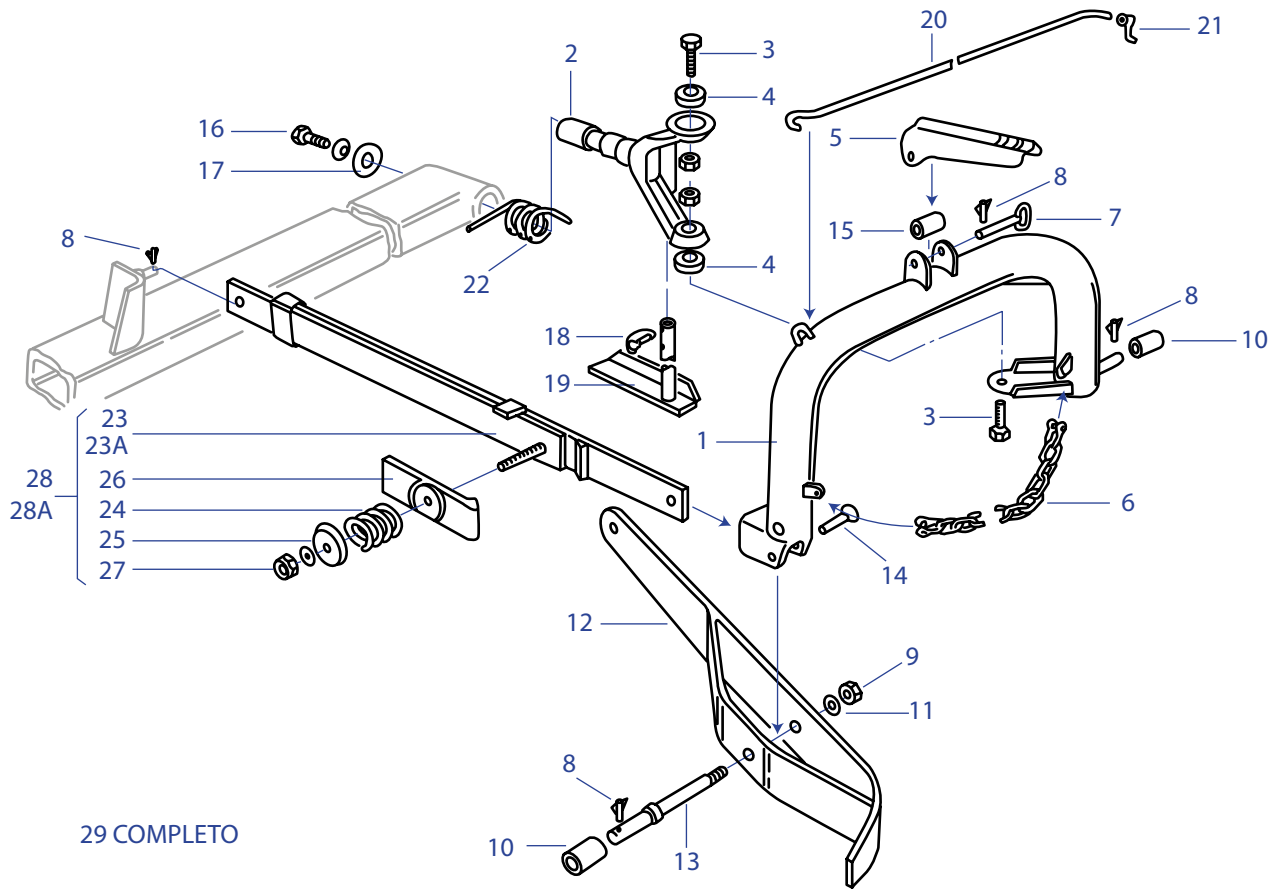


fig.	cod. orig.	cod. saba	descrizione
1	31121665	<b>RM04-506</b>	VITE TE M12X40 UNI 5739 8G
2	31121660	<b>RM04-507</b>	VITE TTQ M12X75 UNI 5731 6S
3	31121801	<b>RM04-508</b>	VITE TTQ M8X20 UNI 5731 5S
4	31211100	<b>RM04-334</b>	DADO M10 UNI 5588 6S
5	31211120	<b>RM04-333</b>	DADO M12 UNI 5588 6S
6	31241080	<b>RM04-388</b>	DADO AUTOBLOC. M8
7	31241123	<b>RM04-510</b>	DADO FLANG/TO M12
8	31411084	<b>RM04-389</b>	ROSETTA PIANA 8,4X17 UNI 6592
9	31421101	<b>RM04-419</b>	SUPER RANELLA 10 DIN 6796
10	56128244	<b>RM04-511</b>	PIASTRA

fig.	cod. orig.	cod. saba	descrizione
11	58002430	<b>RM04-010</b>	MOLLA
12	58002463	<b>RM04-495</b>	BASTONE LUNGO
13	59027298	<b>RM04-512</b>	PORTA BASTONE
14	59028925B	<b>RM04-513</b>	TAVOLA ANDANA DUPLEX
15	59028060	<b>RM04-514</b>	SCARPA DUPLEX
15	59008736	<b>RM04-515</b>	SCARPA (MR) DUPLEX XL
15	59028927	<b>RM04-517</b>	SCARPA DUPLEX GOLD



## TELAIO



29 COMPLETO

fig.	cod. orig.	cod. saba	descrizione
1	8177	<b>RM17-223</b>	TELAIO
1	39011	<b>RM17-300</b>	TELAIO MICRO
2	8181	<b>RM17-301</b>	SUPPORTO
3	8206	<b>RM17-119</b>	BULLONE
4	8199	<b>RM17-117</b>	RONDELLA IN GOMMA
5	8186	<b>RM17-106</b>	CREMAGLIERA
6	8213	<b>RM17-302</b>	CATENA CON GRILLI
6	19007	<b>RM17-303</b>	CATENA CON GRILLI MICRO
7	8193	<b>RM17-111</b>	PERNO
8	072	<b>RM17-070</b>	SPINA A MOLLA
9	26183	<b>RM17-304</b>	DADO
10	26176	<b>RM17-305</b>	RIDUZIONE
11	8191/A	<b>RM17-110</b>	DISTANZIALE
12	8178	<b>RM17-099</b>	LEVA
12	39054	<b>RM17-306</b>	LEVA MICRO
13	8191	<b>RM17-109</b>	PERNO
14	8207	<b>RM17-120</b>	PERNO
15	26178	<b>RM17-307</b>	RIDUZIONE
16	8211	<b>RM17-308</b>	VITE

fig.	cod. orig.	cod. saba	descrizione
17	8210	<b>RM17-309</b>	RONDELLA
18	057/B	<b>RM17-068</b>	SPINA A MOLLA
19	057	<b>RM17-066</b>	PIEDE D'APPOGGIO
19	39055	<b>RM17-370</b>	PIEDE D'APPOGGIO MICRO
20	056	<b>RM17-065</b>	TIRANTE
20	39057	<b>RM17-310</b>	TIRANTE MICRO
21	057/A	<b>RM17-067</b>	DADO A MANOVELLA
22	8173	<b>RM17-098</b>	MOLLA
23A	8183	<b>RM17-224</b>	SLITTA SGANCIO
23	8247	<b>RM17-311</b>	SLITTA SGANCIO CL TIPO VECCHIO
24	8188	<b>RM17-108</b>	MOLLA
25	26180	<b>RM17-312</b>	RONDELLA
26	8182	<b>RM17-103</b>	PIASTRA
27	8205	<b>RM17-118</b>	DADO
28	8179	<b>RM17-100</b>	SGANCIO COMPLETO
28A	8248	<b>RM17-313</b>	SGANCIO COMPL. CL TIPO VECCHIO
29	26204	<b>RM17-314</b>	TELAIO COMPLETO
29	39010	<b>RM17-315</b>	TELAIO COMPLETO MICRO

## BRACCIO

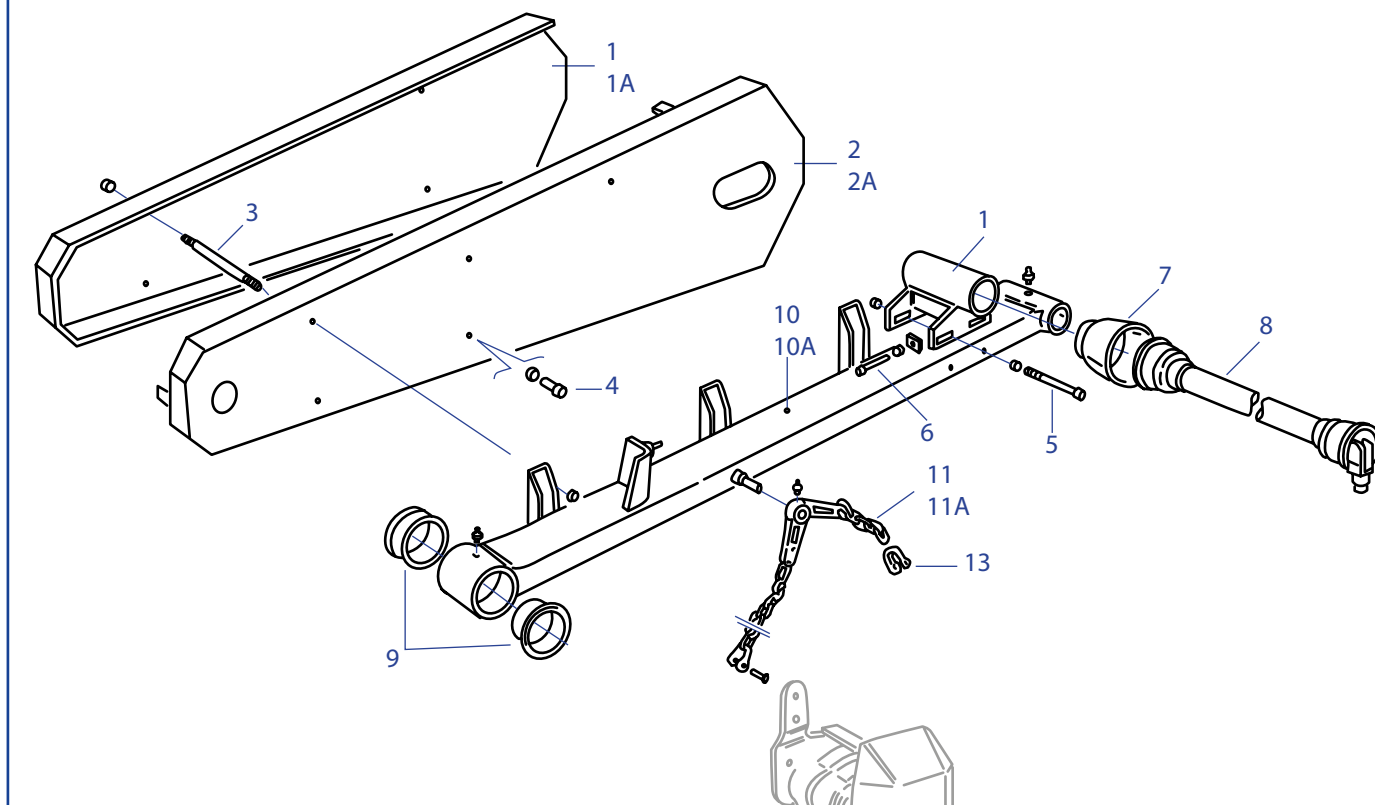


fig.	cod. orig.	cod. saba	descrizione
1	8190	<b>RM17-316</b>	COPERCHIO
1A	8244	<b>RM17-131</b>	COPERCHIO CL
1	39053	<b>RM17-317</b>	COPERCHIO MICRO
2	8189	<b>RM17-225</b>	CARTER
2A	8243	<b>RM17-130</b>	CARTER CL
2	39052	<b>RM17-318</b>	CARTER MICRO
3	8185	<b>RM17-105</b>	COLONNETTA
4	26098	<b>RM17-319</b>	BULLONE
5	078	<b>RM17-072</b>	BULLONE
6	26167	<b>RM17-320</b>	BULLONE
7	14199	<b>RM17-321</b>	CUFFIA
9	021	<b>RM17-061</b>	BOCCOLA
10	8215	<b>RM17-122</b>	BRACCIO
10A	8246	<b>RM17-322</b>	BRACCIO CL
10	39051	<b>RM17-323</b>	BRACCIO MICRO

fig.	cod. orig.	cod. saba	descrizione
11	8216	<b>RM17-123</b>	BILANCINO
11A	8268	<b>RM17-324</b>	BILANCINO CL T.V.
11	39056	<b>RM17-325</b>	BILANCINO MICRO
12	8180	<b>RM17-101</b>	SUPPORTO
13	26190	<b>RM17-326</b>	GRILLO

## GRUPPO TRASMISSIONE

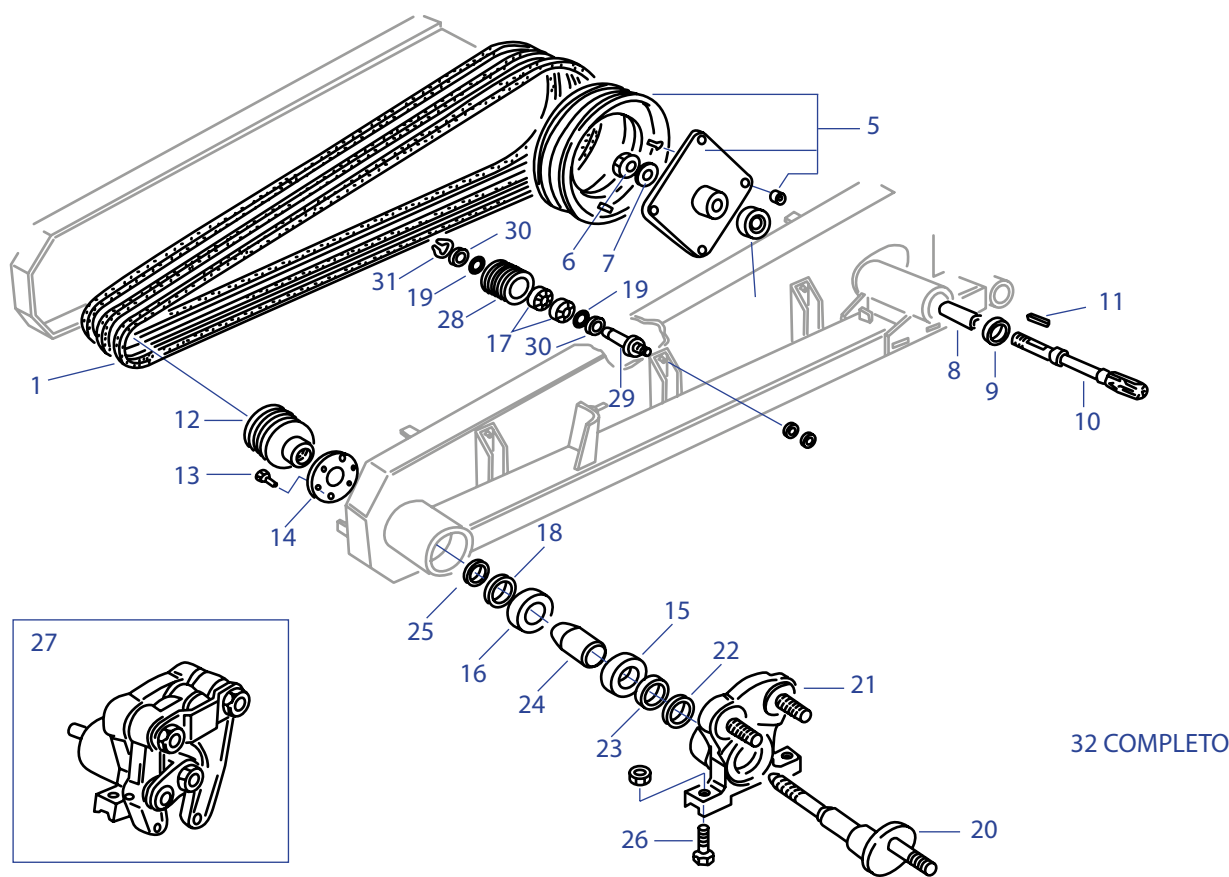


fig.	cod. orig.	cod. saba	descrizione
1	8198	<b>RM17-116</b>	CINGHIE
1	8245	<b>RM17-327</b>	CINGHIE CL
1	39001	<b>RM17-328</b>	CINGHIE MICRO
5	8223	<b>RM17-126</b>	PULEGGIA COMPLETA
6	086	<b>RM17-076</b>	DADO
7	8221	<b>RM17-125</b>	RONDELLA
8	080/A	<b>RM17-331</b>	DISTANZIALE
9	081	<b>RM17-073</b>	CUSCINETTO
10	083	<b>RM17-075</b>	ALBERO
11	082	<b>RM17-074</b>	CHIAVETTA
12	8144	<b>RM17-089*</b>	PULEGGIA
12	14144	<b>RM17-332**</b>	PULEGGIA
13	26149	<b>RM17-333</b>	VITE
14	020	<b>RM17-060*</b>	FLANGIA
14	26150	<b>RM17-334**</b>	FLANGIA
15	8131	<b>RM17-087</b>	CUSCINETTO
16	8149	<b>RM17-335*</b>	CUSCINETTO
16	14400	<b>RM17-336**</b>	CUSCINETTO
17	8194	<b>RM17-112</b>	CUSCINETTO
18	8148	<b>RM17-090*</b>	ANELLO DI TENUTA
19	8195	<b>RM17-113</b>	ANELLO DI TENUTA

fig.	cod. orig.	cod. saba	descrizione
20	8130	<b>RM17-086</b>	ALBERO
21	8150	<b>RM17-221*</b>	CORPO CENTRALE
21	14371	<b>RM17-337**</b>	CORPO CENTRALE
22	81656	<b>RM17-338</b>	ANELLO
23	8157	<b>RM17-093</b>	ANELLO
24	8132	<b>RM17-088*</b>	DISTANZIALE
24	14132	<b>RM17-339**</b>	DISTANZIALE
25	8170	<b>RM17-097*</b>	ANELLO
26	091	<b>RM17-077</b>	BULLONE
27	8158	<b>RM17-222*</b>	CORPO CENTRALE COMPLETO
27	14158	<b>RM17-340**</b>	CORPO CENTRALE COMPLETO
28	8214	<b>RM17-121</b>	RULLO NUDO
29	8187	<b>RM17-107</b>	PERNO
30	8196	<b>RM17-114</b>	ANELLO
31	8197	<b>RM17-115</b>	ANELLO
32	8184	<b>RM17-104</b>	RULLO COMPLETO

\* = ARTICOLO MONTATO FINO A 21/4/97

\*\* = ARTICOLO MONTATO DAL 21/4/97

## BIELLISMO

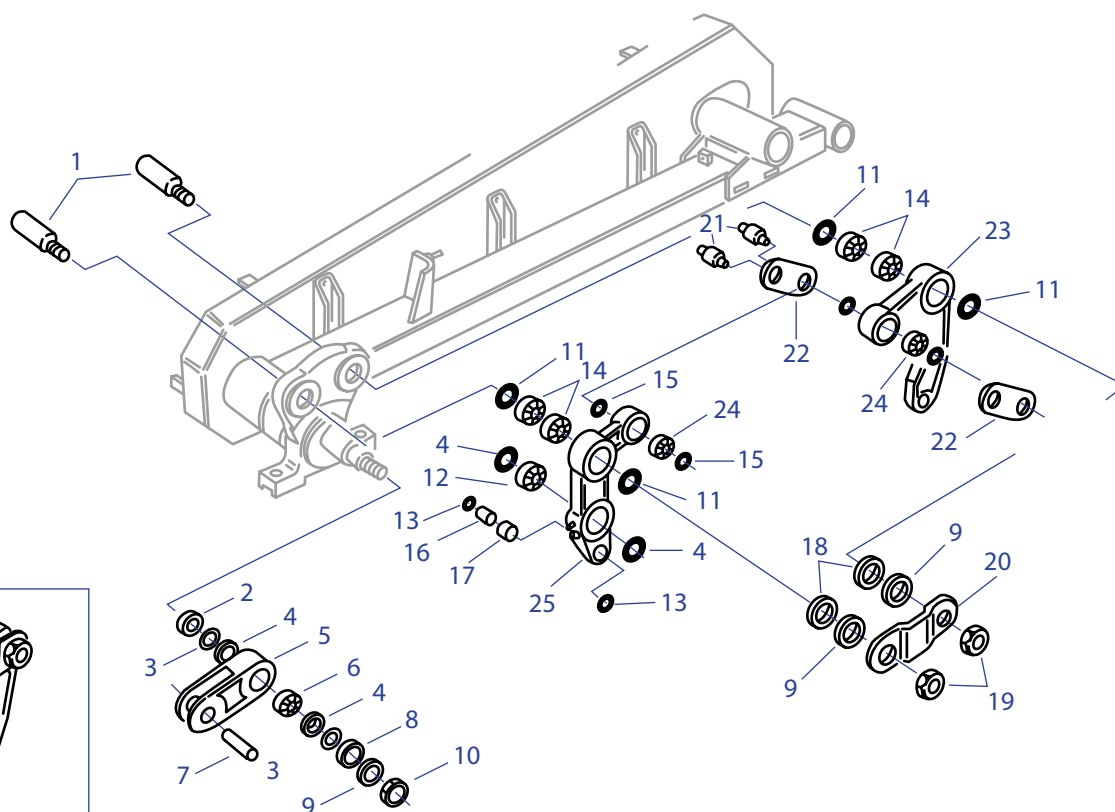


fig.	cod. orig.	cod. saba	descrizione
1	8160	<b>RM17-094</b>	PERNO
2	064	<b>RM17-069</b>	DISTANZIALE
3	010	<b>RM17-056</b>	RONDELLA
4	8104	<b>RM17-084</b>	ANELLO DI TENUTA
5	011	<b>RM17-057</b>	BIELLA
6	097	<b>RM17-080</b>	CUSCINETTO
7	8105	<b>RM17-085</b>	PERNO
8	077	<b>RM17-071</b>	DISTANZIALE
9	018	<b>RM17-059</b>	ANELLO
10	031	<b>RM17-063</b>	DADO
11	8100	<b>RM17-083</b>	ANELLO DI TENUTA
12	097/A	<b>RM17-081</b>	CUSCINETTO
13	009	<b>RM17-055</b>	ANELLO
14	095	<b>RM17-078</b>	CUSCINETTO
15	098	<b>RM17-082</b>	ANELLO

fig.	cod. orig.	cod. saba	descrizione
16	099	<b>RM17-002</b>	BOCCOLA
17	14337	<b>RM17-001</b>	BOCCOLA
18	8152	<b>RM17-092</b>	ANELLO
19	8263	<b>RM17-341</b>	DADO
20	8266	<b>RM17-342</b>	STAFFA
21	8164	<b>RM17-096</b>	PERNO
22	015	<b>RM17-058</b>	PIASTRA
23	006	<b>RM17-054</b>	LEVA
24	096	<b>RM17-079</b>	CUSCINETTO
25	005	<b>RM17-053</b>	LEVA
26	8217	<b>RM17-124</b>	BIELLISMO COMPLETO

## BARRA FALCIANTE MODELLO "72"

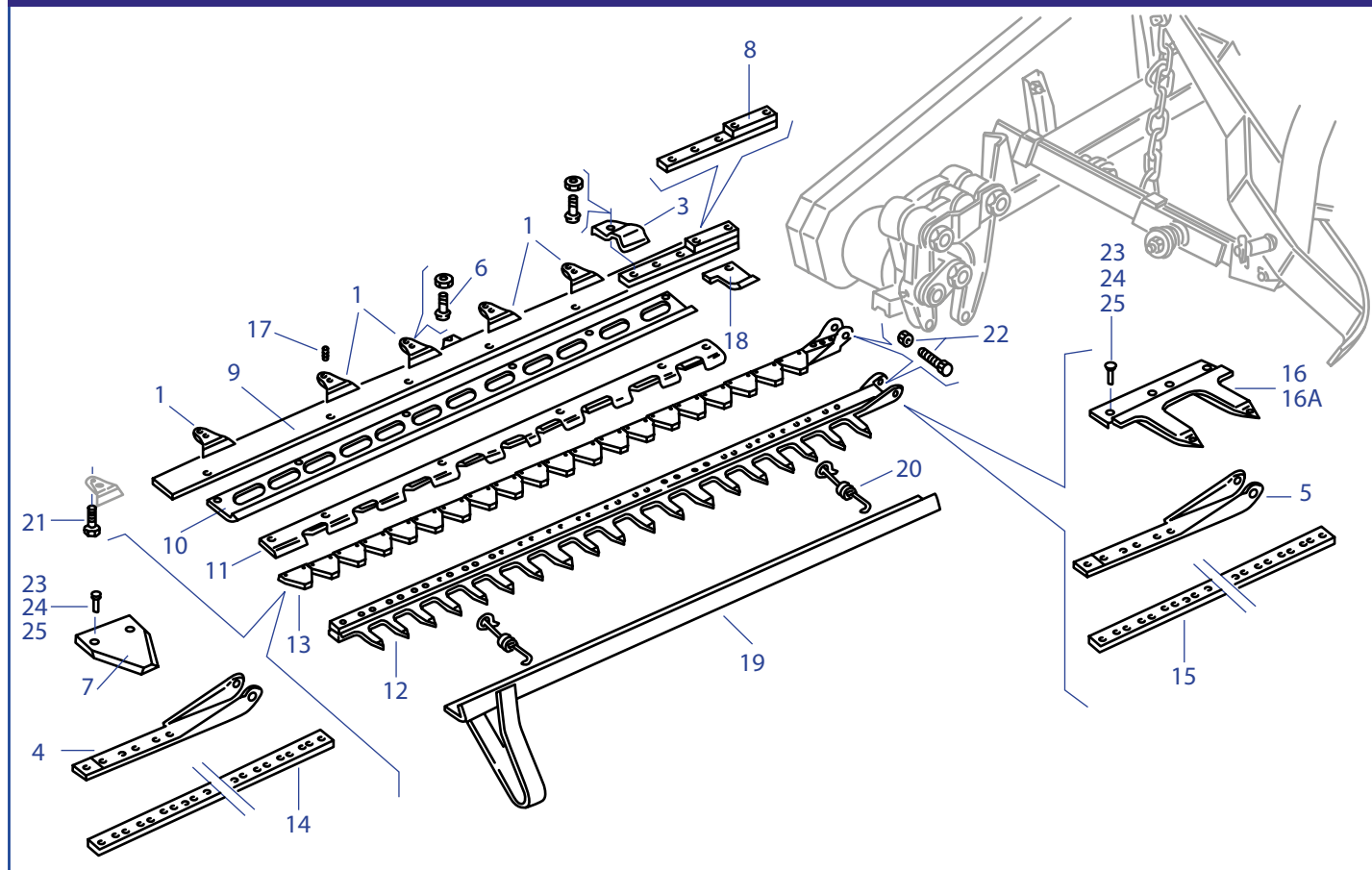


fig.	cod. orig.	cod. saba	descrizione
1	028	<b>RM17-029</b>	PREMILAMA
3	027	<b>RM17-028</b>	PREMILAMA
4	017/A	<b>RM17-011/1</b>	TESTA
5	016/A	<b>RM17-010/1</b>	TESTA
6	8267	<b>RM17-183</b>	BULLONE
6	093	<b>RM17-004</b>	BULLONE T.V.
7	036/R	<b>RM17-005/1</b>	SEZIONE RIGATA
8	8231	<b>RM17-343</b>	RINFORZO
9	090-167	<b>RM17-049</b>	STAFFONE
9	090-182	<b>RM17-050</b>	STAFFONE
9	090-197	<b>RM17-051</b>	STAFFONE
9	029-212	<b>RM17-052</b>	STAFFONE
10	029-167	<b>RM17-031</b>	GUIDA
10	029-182	<b>RM17-032</b>	GUIDA
10	029-197	<b>RM17-033</b>	GUIDA
10	029-212	<b>RM17-034</b>	GUIDA
11	030-167	<b>RM17-035</b>	GUIDA
11	030-182	<b>RM17-036</b>	GUIDA
11	030-197	<b>RM17-037</b>	GUIDA
11	030-212	<b>RM17-038</b>	GUIDA
12	016-167	<b>RM17-020/1</b>	LAMA 11 DENTI
12	016-182	<b>RM17-021/1</b>	LAMA 12 DENTI
12	016-197	<b>RM17-022/1</b>	LAMA 13 DENTI

fig.	cod. orig.	cod. saba	descrizione
12	016-212	<b>RM17-023/1</b>	LAMA 14 DENTI
13	017-167	<b>RM17-024</b>	LAMA 22 SEZIONI
13	017-182	<b>RM17-025</b>	LAMA 24 SEZIONI
13	017-197	<b>RM17-026</b>	LAMA 26 SEZIONI
13	017-212	<b>RM17-027A</b>	LAMA 28 SEZIONI
14	017/B-167	<b>RM17-016</b>	ASTA FORATA 22 SEZIONI
14	017/B-182	<b>RM17-017</b>	ASTA FORATA 24 SEZIONI
14	017/B-197	<b>RM17-018</b>	ASTA FORATA 26 SEZIONI
14	017/B-212	<b>RM17-019</b>	ASTA FORATA 28 SEZIONI
15	016/B-167	<b>RM17-012</b>	ASTA FORATA 11 DENTI
15	016/B-182	<b>RM17-013</b>	ASTA FORATA 12 DENTI
15	016/B-212	<b>RM17-015</b>	ASTA FORATA 14 DENTI
16	087	<b>RM17-006/1</b>	DENTE FORO Ø 7
16	088	<b>RM15-086/1</b>	DENTE FORO Ø 5
17	8119	<b>RM17-008</b>	GRANO
18	029/B	<b>RM17-039</b>	GUIDA
19	8229	<b>RM17-344</b>	GUAINA
20	2031	<b>RM17-187</b>	MOLLA
21	2009	<b>RM17-345</b>	VITE
22	8114	<b>RM17-003</b>	BULLONE CON DADO
23	80513	<b>RM00-514</b>	RIBATTINO Ø 5 x 13
24	80522	<b>RM00-522</b>	RIBATTINO Ø 5 x 22
25	80724	<b>RM00-725</b>	RIBATTINO Ø 7 x 24

## BARRA FALCIANTE MODELLO "394"

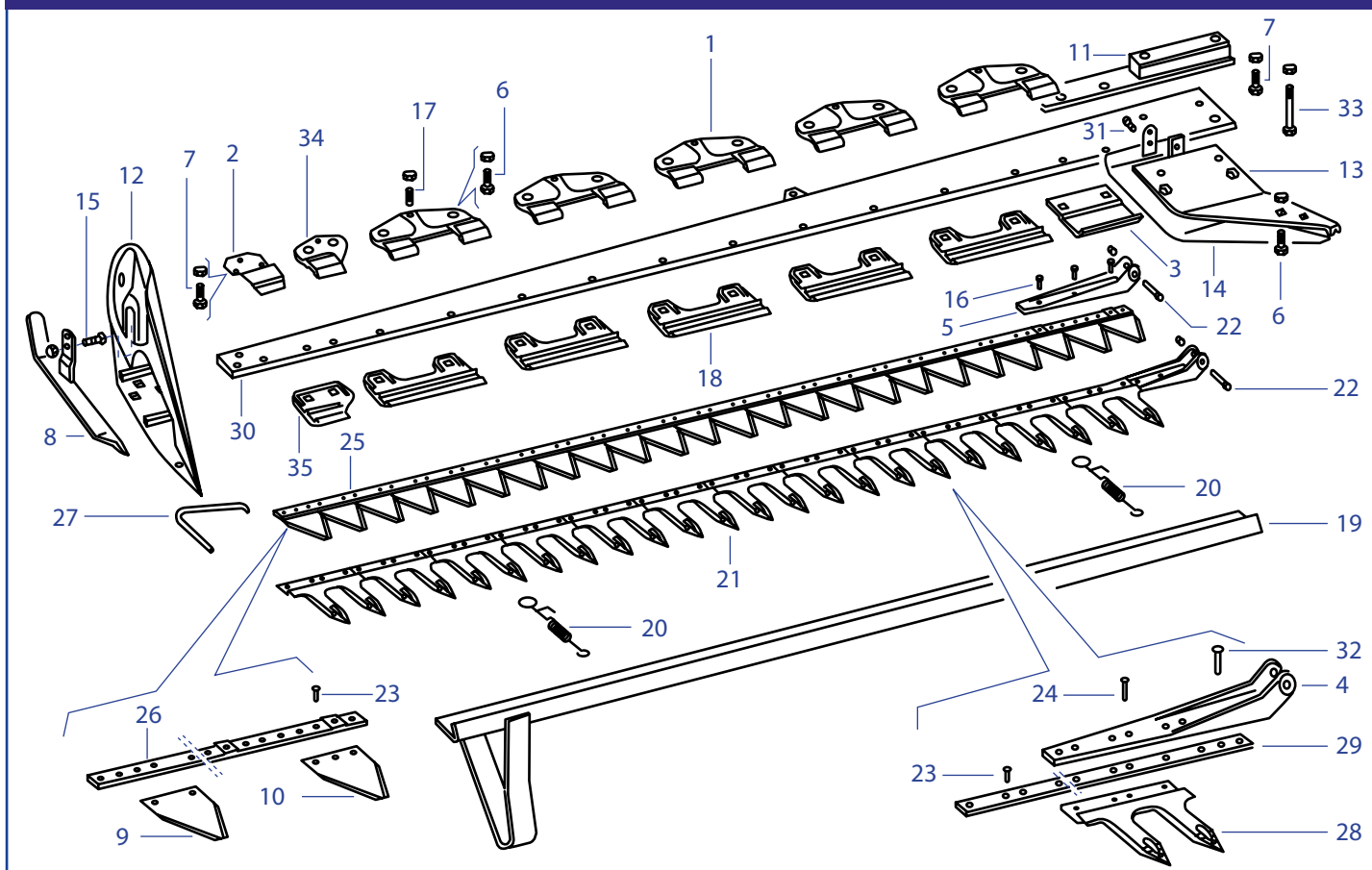


fig.	cod. orig.	cod. saba	descrizione
1	14285	<b>RM17-193</b>	PREMILAMA
2	14319	<b>RM17-197</b>	PREMILAMA TERMINALE
3	14336	<b>RM17-199</b>	GUIDA SOTTOTESTA
4	017/A	<b>RM17-011/1</b>	TESTA
5	14294	<b>RM17-194/1</b>	TESTA
6	8267	<b>RM17-183</b>	BULLONE
7	14534	<b>RM17-203</b>	BULLONE
8	8265	<b>RM17-045</b>	SUOLA ESTERNA
9	14670	<b>RM17-216/1</b>	SEZIONE RIGATA
10	14672	<b>RM17-218/1</b>	SEZIONE RIGATA A 3 FORI
11	14320	<b>RM17-198</b>	RINFORZO
12	14347	<b>RM17-200</b>	SCARPA ESTERNA
13	025	<b>RM17-047</b>	SCARPA INTERNA
14	024	<b>RM17-046</b>	SUOLA INTERNA
15	2014	<b>RM17-186</b>	BULLONE
16	14295	<b>RM17-195</b>	VITE
17	14674	<b>RM17-220</b>	GRANO CON DADO
18	14282	<b>RM17-192</b>	GUIDA INFERIORE
19	8229/167	<b>RM17-347</b>	GUAINA 1,67
19	8229/182	<b>RM17-348</b>	GUAINA 1,82
19	8229/197	<b>RM17-349</b>	GUAINA 1,97
19	8229/212	<b>RM17-350</b>	GUAINA 2,12
20	2031	<b>RM17-187</b>	MOLLA
21	14502	<b>RM17-021B/1</b>	LAMA A DENTI 1,82

fig.	cod. orig.	cod. saba	descrizione
21	14505	<b>RM17-229</b>	LAMA A DENTI 1,97
21	14503	<b>RM17-023B/1</b>	LAMA A DENTI 2,12
22	8114	<b>RM17-003</b>	BULLONE
23	80513	<b>RM00-514</b>	RIBATTINO DM.5 x 13
24	80522	<b>RM00-522</b>	RIBATTINO DM.5 x 22
25	14512	<b>RM17-206ST</b>	LAMA SENZA TESTA 1,82
25	14513	<b>RM17-207ST</b>	LAMA SENZA TESTA 2,12
26	14532	<b>RM17-214</b>	ASTA FORATA 1,82
26	14536	<b>RM17-351</b>	ASTA FORATA 1,97
26	14533	<b>RM17-215</b>	ASTA FORATA 2,12
27	14296	<b>RM17-196</b>	GANCIO
28	088	<b>RM15-086/1</b>	DENTE
29	017B/167	<b>RM17-016</b>	ASTA FORATA 1,67
29	017B/182	<b>RM17-017</b>	ASTA FORATA 1,82
29	017B/197	<b>RM17-018</b>	ASTA FORATA 1,97
29	017B/212	<b>RM17-019</b>	ASTA FORATA 2,12
30	14522	<b>RM17-210</b>	STAFFONE 1,82
30	14523	<b>RM17-211</b>	STAFFONE 2,12
31	8259	<b>RM17-189</b>	VITE
32	80724	<b>RM00-725</b>	RIBATTINO DM. 7 x 24
33	091	<b>RM17-077</b>	BULLONE
34	14286	<b>RM17-250</b>	PREMILAMA
35	14283	<b>RM17-230</b>	GUIDA INFERIORE



## BARRA FALCIANTE MODELLO "402" DENTI SMONTABILI

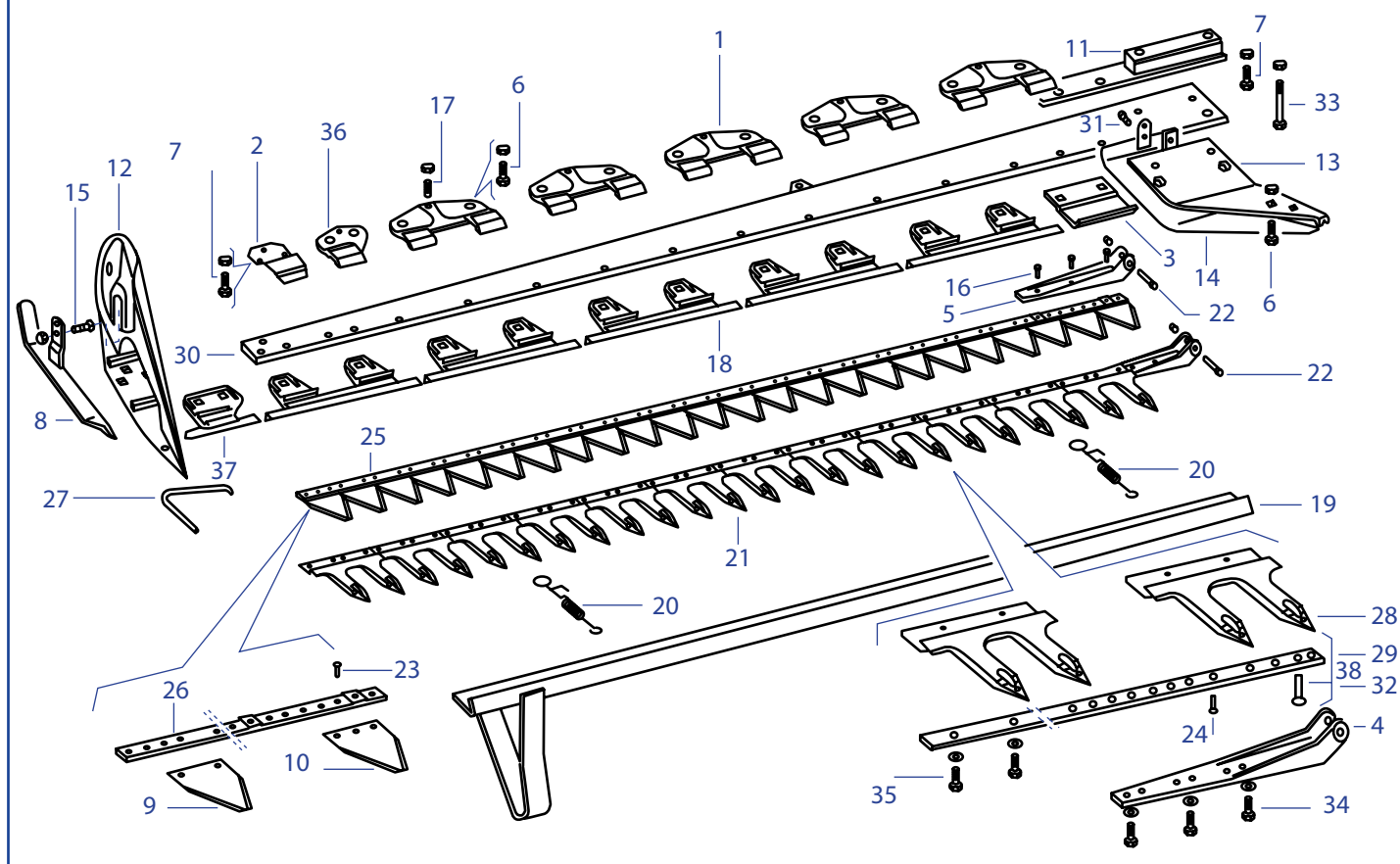


fig.	cod. orig.	cod. saba	descrizione
1	14285	<b>RM17-193</b>	PREMILAMA
2	14319	<b>RM17-197</b>	PREMILAMA TERMINALE
3	14345	<b>RM17-232</b>	GUIDA SOTTOTESTA
4	14277	<b>RM17-233</b>	TESTA
5	14294	<b>RM17-194/1</b>	TESTA
6	8267	<b>RM17-183</b>	BULLONE
7	14534	<b>RM17-203</b>	BULLONE
8	8265	<b>RM17-045</b>	SUOLA ESTERNA
9	14670	<b>RM17-216/1</b>	SEZIONE RIGATA
10	14672	<b>RM17-218/1</b>	SEZIONE RIGATA A 3 FORI
11	14320	<b>RM17-198</b>	RINFORZO
12	14293	<b>RM17-200</b>	SCARPA ESTERNA
13	14291	<b>RM17-235</b>	SCARPA INTERNA
14	024	<b>RM17-046</b>	SUOLA INTERNA
15	2014	<b>RM17-126</b>	BULLONE
16	14295	<b>RM17-195</b>	VITE
17	14674	<b>RM17-220</b>	GRANO CON DADO
18	14284	<b>RM17-236</b>	GUIDA INFERIORE
19	8229/1,82	<b>RM17-348</b>	GUAINA 1,82
19	8229/1,97	<b>RM17-349</b>	GUAINA 1,97
19	8229/2,12	<b>RM17-350</b>	GUAINA 2,12
20	2031	<b>RM17-187</b>	MOLLA
21	14800	<b>RM17-237/1</b>	LAMA A DENTI 1,82 12 DENTI
21	14801	<b>RM17-238/1</b>	LAMA A DENTI 2,12 14 DENTI

fig.	cod. orig.	cod. saba	descrizione
22	8114	<b>RM17-003</b>	BULLONE
23	80513	<b>RM00-514</b>	RIBATTINI Ø 5 x 13
24	80520	<b>RM00-520</b>	RIBATTINI Ø 5 x 20
25	14512	<b>RM17-206ST</b>	LAMA SENZA TESTA 1,82
25	14513	<b>RM17-207ST</b>	LAMA SENZA TESTA 2,12
26	14532	<b>RM17-214</b>	ASTA FORATA 1,82
26	14536	<b>RM17-351</b>	ASTA FORATA 1,97
26	14533	<b>RM17-215</b>	ASTA FORATA 2,12
27	14296	<b>RM17-196</b>	GANCIO
28	14089	<b>RM15-169/1</b>	DENTE
29	14802	<b>RM17-241</b>	ASTA FORATA 1,82/21 MM
29	14813	<b>RM17-356</b>	ASTA FORATA 1,97/21 MM
29	14803	<b>RM17-242</b>	ASTA FORATA 2,12/21 MM
30	14804	<b>RM17-243</b>	STAFFONE 1,82
30	14810	<b>RM17-357</b>	STAFFONE 1,97
30	14805	<b>RM17-244</b>	STAFFONE 2,12
31	8259	<b>RM17-189</b>	VITE
32	80724	<b>RM00-725</b>	RIBATTINI Ø 7 x 24
33	091	<b>RM17-077</b>	BULLONE
34	14921	<b>RM17-248</b>	VITE 8 x 16
35	14922	<b>RM15-149</b>	VITE 8 x 12
36	14286	<b>RM17-250</b>	PREMILAMA
37	14307	<b>RM17-371</b>	GUIDA INFERIORE

## RICAMBI PER BARRE FALCIANTI MONOLAMA

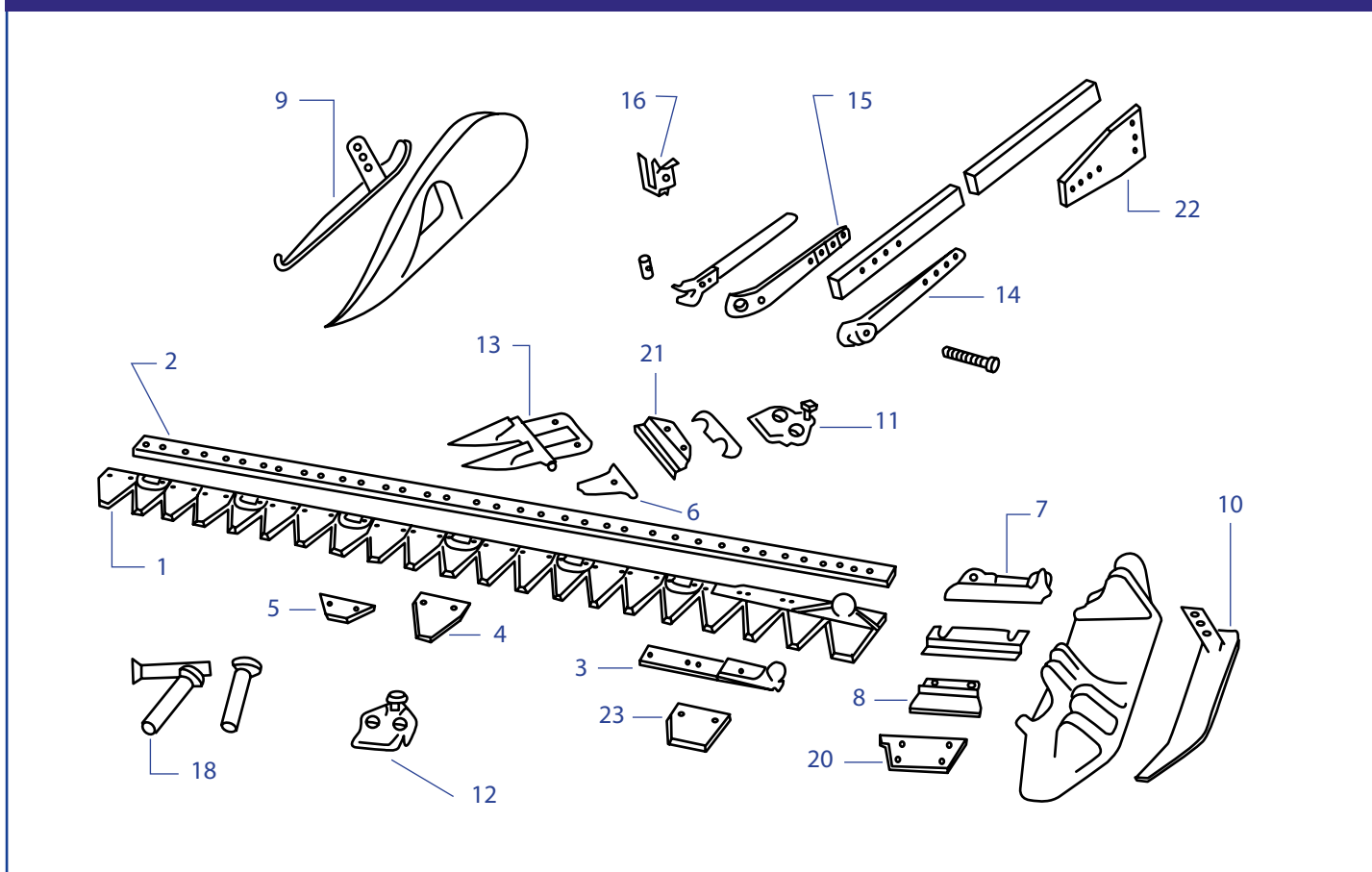
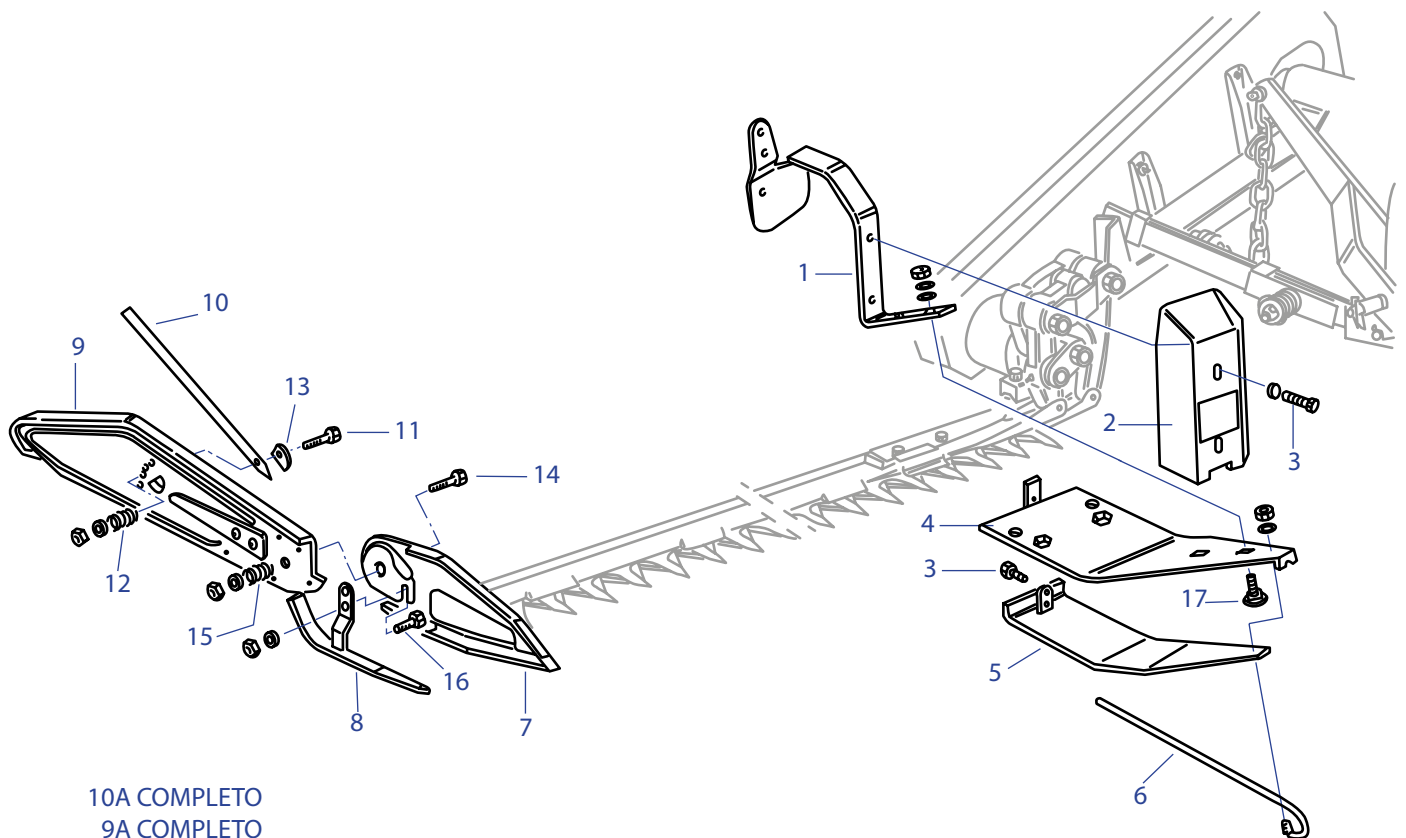


fig.	cod. orig.	cod. SABA	descrizione
1	20152	<b>RM17-142</b>	LAMA L. 152 - 20 SEZIONI RIGATE
1	22167	<b>RM17-144</b>	LAMA L. 1567 - 22 SEZIONI RIGATE
2	GS 1388 A	<b>RM17-150</b>	ASTA FORATA 22 SEZIONI
3	GS 1380 A	<b>RM17-152</b>	TESTA LAMA
4	ME 333 R	<b>RM22-004</b>	SEZIONE LAMA RIGATA MOD. 242/S
5	GS 1395	<b>RM17-154</b>	PIASTRINA PULIZIA PER LAMA
6	GS 1394	<b>RM04-014</b>	PIASTRINA PER DENTE DOPPIO SEMIFITTO
7	GS 1377	<b>RM17-157</b>	GUIDA SCARPA POSTERIORE
8	GS 1391	<b>RM17-156</b>	GUIDA ANTERIORE
9	1396	<b>RM17-171</b>	SUOLA SCARPA ESTERNA
10	1389	<b>RM17-172</b>	SUOLA SCARPA INTERNA
11	GS 1381	<b>RM17-163</b>	PREMILAMA SEMIFITTO
12	GS 1410 A	<b>RM17-168</b>	PREMILAMA DI TESTA NORMALE
12	GS 1381 A	<b>RM17-164</b>	PREMILAMA DI TESTA TIPO NUOVO

fig.	cod. orig.	cod. SABA	descrizione
13	GS 1383 B	<b>RM17-134</b>	DENTE DOPPIO SEMIFITTO TIPO NUOVO
13	GS 1408 D	<b>RM17-136</b>	DENTE DOPPIO TIPO LARGO ATTACCO M10
14	GS 1041	<b>RM17-182</b>	ATTACCO BIELLA
15	GS 1040	<b>RM17-181</b>	ATTACCO BIELLA
16	GS 948/1	<b>RM17-179</b>	SQUADRETTA
18	-	<b>RM00-514</b>	RIBATTINO Ø 5,2 x 14
18	-	<b>RM00-520</b>	RIBATTINO Ø 5,2 x 20
18	-	<b>RM00-725</b>	RIBATTINO Ø 7 x 26
20	GS 1392	<b>RM17-161</b>	PIASTRA CONSUMO SOTTO GUIDA POSTERIORE
21	GS 1385	<b>RM17-158</b>	PIASTRA CONSUMO
22	GS 74	<b>RM17-177</b>	PIASTRA BIELLA IN ACCIAIO
23	GS 1379 A	<b>RM17-153</b>	FALSA SEZIONE PER LAMA

## SCARPE ANDANATORE



10A COMPLETO  
9A COMPLETO

fig.	cod. orig.	cod. SABA	descrizione
1	026	<b>RM17-062</b>	STAFFA
2	032	<b>RM17-064</b>	CARTER
3	8259	<b>RM17-189</b>	BULLONE
4	025	<b>RM17-047</b>	SCARPA
5	024	<b>RM17-046</b>	SUOLA
6	033	<b>RM17-048</b>	SPARTIERBA
7	8264	<b>RM17-044</b>	SCARPA MODELLO "72"
8	8265	<b>RM17-045</b>	SUOLA
9	080	<b>RM17-043N</b>	ASSE ANDANA NUDA
9A	080/C	<b>RM17-043</b>	ASSE ANDANA COMPLETA
10	26208	<b>RM17-358</b>	BASTONE
10A	26208/C	<b>RM17-359</b>	BASTONE COMPLETO
11	26185	<b>RM17-360</b>	BULLONE

fig.	cod. orig.	cod. SABA	descrizione
12	26198	<b>RM17-361</b>	MOLLA
13	26196	<b>RM17-362</b>	GUANCIA DI FISSAGGIO
14	26187	<b>RM17-363</b>	BULLONE
15	26200	<b>RM17-364</b>	MOLLA
16	2014	<b>RM17-186</b>	BULLONE
17	8267	<b>RM17-183</b>	BULLONE

**BARRA FALCIANTE GASPARDO 925**

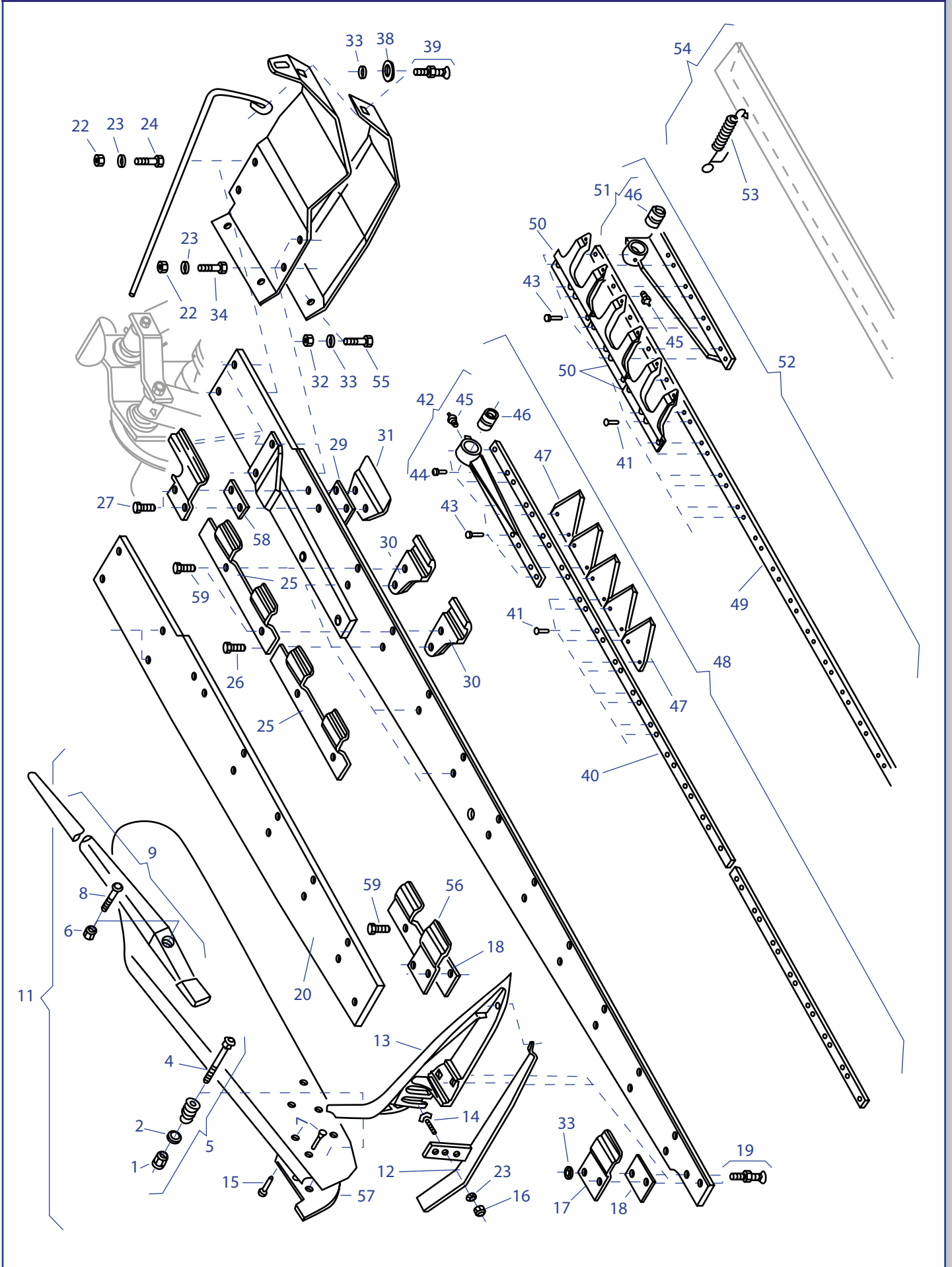


fig.	cod. orig.	cod. saba	descrizione
1	43442007	<b>RM15-467</b>	DADO AUTOBLOCCANTE M 12
2	44953005	<b>RM15-368</b>	RONDELLA Ø 12 UNI 6592
4	41182013	<b>RM15-366</b>	VITE M12 x 80 UNI 5732
5	G21130133	<b>RM15-043</b>	VITE ANDANA COMPLETA
6	43442005	<b>RM15-260</b>	DADO AUTOBLOCCANTE M 8
7	48974007	<b>RM00-514</b>	RIBATTINO TPS 5,4 x 14
8	41182014	<b>RM15-370</b>	VITE M8 x 40 UNI 5732
9	20800061	<b>RM15-044</b>	BASTONE ANDANA COMPLETO
11	21120134	<b>RM15-046</b>	ANDANA COMPLETA
12	21120038	<b>RM15-047</b>	SLITTA ANDANA COMPLETA
13	21120037	<b>RM15-048</b>	SCARPA ESTERNA
14	01020510	<b>RM15-312</b>	VITE M12X30 TESTA ESAGONALE
15	48971025	<b>RM00-516</b>	RIBATTINO TTL 5,4 x 16
16	01200293	<b>RM15-310</b>	DADO M UNI 5588
17	21120039	<b>RM15-050</b>	GUIDALAMA ESTERNO SUPERIORE
18	21120040	<b>RM15-051</b>	SPESSORE 1 MM GUIDALAMA ESTERNO
19	42180004	<b>RM15-052</b>	BULLONE M 10 x 40 UNI 6104
22	01200293	<b>RM15-310</b>	DADO M 12 UNI 5588
23	44957008	<b>RM15-264</b>	RONDELLA Ø 12 DIN 6798 d.i.
24	41602055	<b>RM15-057</b>	VITE M12 x 45 UNI 5737
25	21120041	<b>RM15-058</b>	GUIDALAMA SUPERIORE
26	41604041	<b>RM15-059</b>	VITE M10 x 45 UNI 5739
29	21120044	<b>RM15-062</b>	SPESSORE MM 1
30	21120042	<b>RM15-063</b>	GUIDALAMA INFERIORE
31	21120045	<b>RM15-064</b>	GUIDALAMA INTERNO INFERIORE
32	43530007	<b>RM15-347</b>	DADO M 10 5588
33	44957007	<b>RM15-317</b>	RONDELLA Ø 10 DIN 6798 d.i.
34	41602056	<b>RM15-065</b>	VITE M12 x 50 UNI 5737

fig.	cod. orig.	cod. saba	descrizione
38	20970012	<b>RM15-461</b>	RONDELLA Ø 11 x 32 x sp.4
39	42182001	<b>RM15-069</b>	BULLONE M10 x 40 UNI 5732
40	21120064	<b>RM15-072</b>	ASTA PORTA SEZIONI MT 1,75
40	21120100	<b>RM15-073</b>	ASTA PORTA SEZIONI MT 2,05
41	48974012	<b>RM00-514</b>	RIBATTINO TPS 5,2 x 13
42	21120046	<b>RM15-075</b>	TESTA DI LAMA SEZIONI COMPLETA
43	48974011	<b>RM00-520</b>	RIBATTINO TPS 5,4 x 19
44	48971034	<b>RM00-516</b>	RIBATTINO TT 5,4 x 16
46	21120048	<b>RM15-076</b>	BOCCOLA TESTA DI LAMA
47	21120065	<b>RM15-077</b>	SEZIONE LAMA DI TAGLIO
48	21120049	<b>RM15-080A</b>	LAMA SEZIONI MT 1,75 COMPLETA
48	21120102	<b>RM15-081A</b>	LAMA SEZIONI MT 2,05 COMPLETA
49	21120050	<b>RM15-084</b>	ASTA PORTA DENTI MT 1,75
49	21120104	<b>RM15-085</b>	ASTA PORTA DENTI MT 2,05
50	21120066	<b>RM15-086/1</b>	DENTE DOPPIO
51	21220052	<b>RM15-087</b>	TESTA DI LAMA DENTI COMPLETA
52	21120053	<b>RM15-090/1</b>	LAMA DENTI MT 1,75 COMPLETA
52	21120106	<b>RM15-091/1</b>	LAMA DENTI MT 2,05 COMPLETA
54	21120111	<b>RM15-462</b>	PROTEZIONE LAME MT 1,75
54	21120112	<b>RM15-396</b>	PROTEZIONE LAME MT 2,05
55	01020472	<b>RM15-059</b>	VITE M10 x 45 UNI 5739
56	21120113	<b>RM15-093</b>	GUIDALAMA ESTERNA LAMONE MT 1,30
57	20800060	<b>RM15-165</b>	PIASTRA RINFORZO ANDANA
58	21120138	<b>RM15-095</b>	SPESSORE MM 12
59	41604042	<b>RM15-096</b>	VITE M10 x 30 UNI 5739

BARRA FALCIANTE GASPARDO FB 940

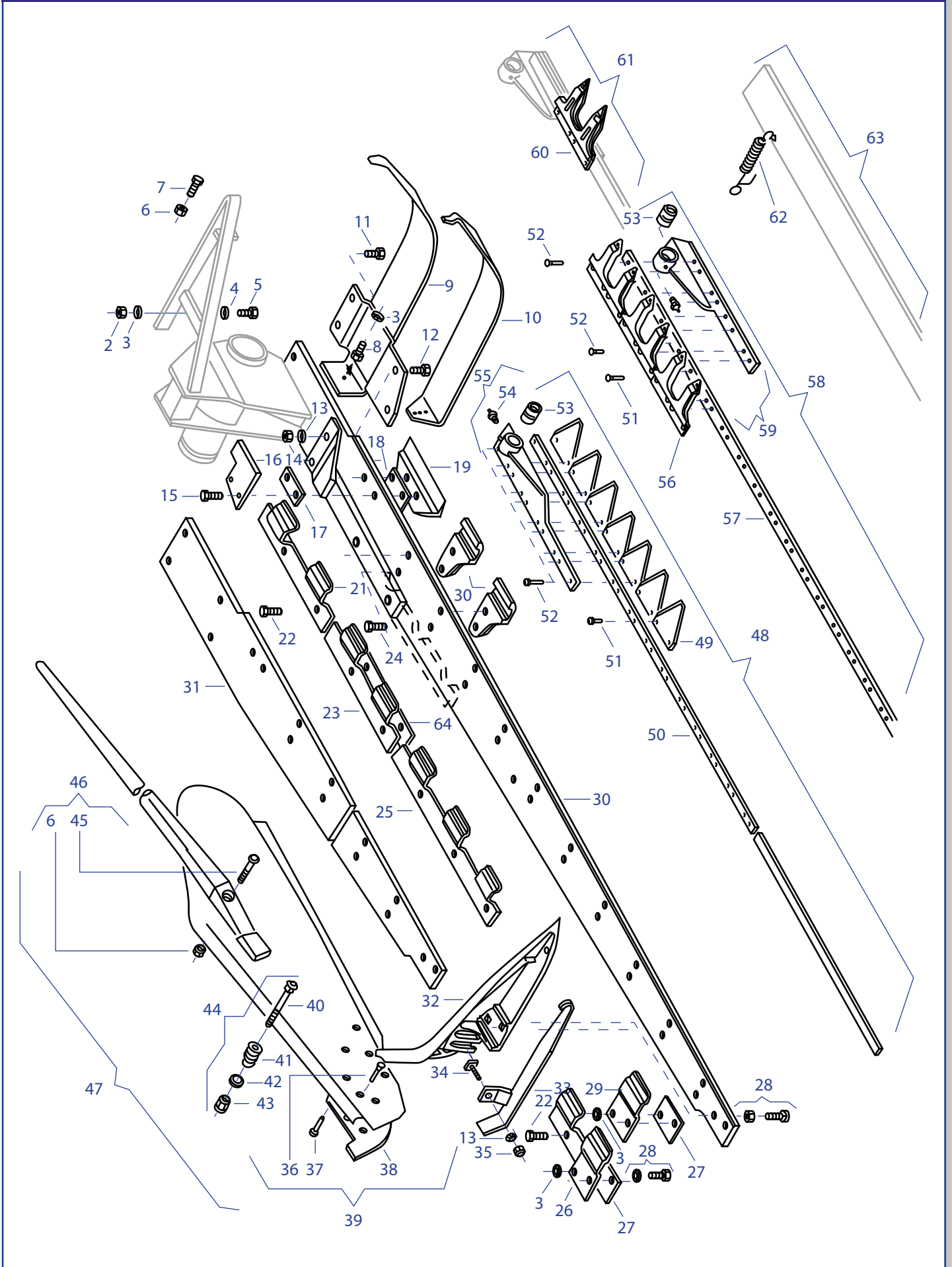




fig.	cod. orig.	cod. saba	descrizione
2	43530007	<b>RM15-347</b>	DADO M10 UNI 5588
3	014430023	<b>RM15-317</b>	RONDELLA Ø 10 44957007
4	44953004	<b>RM15-349</b>	RONDELLA Ø 10 UNI 6592
5	01020472	<b>RM15-059</b>	VITE M 10 x 25 UNI 5739
6	43442005	<b>RM15-260</b>	DADO AUTOBLOCCANTE M8
7	01060041	<b>RM15-465</b>	VITE M 8 x 25UNI 5732 41182002
8	41605039	<b>RM15-351</b>	VITE M 10 x 20 UNI 5739
9	13013020	<b>RM15-143N</b>	SCARPA INTERNA
10	21120229	<b>RM15-137</b>	SLITTA SCARPA INTERNA
11	41602055	<b>RM15-057</b>	VITE M 12 x 45 UNI 5737
12	41602056	<b>RM15-065</b>	VITE M 12 x 50 UNI 5737
13	44957008	<b>RM15-264</b>	RONDELLA Ø 12 DIN 6789 d.i.
14	43530008	<b>RM15-310</b>	DADO M 12 UNI 5588
15	41601039	<b>RM15-350</b>	VITE M 10 x 45 UNI 5737
16	21120312	<b>RM15-136</b>	GUIDALAMA INTERNO SUPERIORE
17	21120231	<b>RM15-355</b>	SPESSORE MM 10
18	21120044	<b>RM15-062</b>	SPESSORE MM 1
19	21120045	<b>RM15-064</b>	GUIDALAMA INTERNO INFERIORE
21	21120042	<b>RM15-063</b>	GUIDALAMA INFERIORE ALTO
21	21120232	<b>RM15-356</b>	GUIDALAMA SUP. ALTO
22	41604042	<b>RM15-096</b>	VITE M 10 x 30 UNI 5739
23	21120041	<b>RM15-058</b>	GUIDALAMA SUP. DOPPIO
24	41604041	<b>RM15-059</b>	VITE M 10 x 25 UNI 5739
25	21170065	<b>RM15-139</b>	GUIDALAMA SUPERIORE TRIPLO
26	21120113	<b>RM15-093</b>	GUIDALAMA SUPERIORE ESTERNA LAMONE MT 1,30
27	21120040	<b>RM15-051</b>	SPESSORE MM1 GUIDALAMA SUPERIORE ESTERNA
28	42180004	<b>RM15-052</b>	BULLONE M 10 x 40 UNI 6104
29	21120039	<b>RM15-050</b>	GUIDALAMA SUPERIORE ESTERNO
30	21120315	<b>RM15-140</b>	BARRA CON RINFORZO MT 1,75
30	21120316	<b>RM15-141</b>	BARRA CON RINFORZO MT 2,05
32	21120037	<b>RM15-048</b>	SCARPA ESTERNA
33	21120038	<b>RM15-047</b>	SLITTA SCARPA ESTERNA
34	01020510	<b>RM15-312</b>	VITE M 12 TESTA QUADRA
35	01200293	<b>RM15-310</b>	DADO M 12 UNI 5588
36	48974007	<b>RM00-514</b>	RIBATTINO T.P.S. 5,4 x 14
37	48971025	<b>RM00-516</b>	RIBATTINO T.T.S. 5,4 x 16
38	20800060	<b>RM15-165</b>	RINFORZO ANDANA
39	21120134	<b>RM15-046</b>	ANDANA

fig.	cod. orig.	cod. saba	descrizione
40	41182013	<b>RM15-366</b>	VITE M 12 x 80 UNI 5732
41	21120133	<b>RM15-043</b>	MOLLA ANDANA
42	44953005	<b>RM15-368</b>	RONDELLA Ø 12 UNI 6592
43	43442007	<b>RM15-467</b>	DADO AUTOBLOC. M 12
44	21120133	<b>RM15-043</b>	VITE ANDANA COMPLETA
45	41182014	<b>RM15-370</b>	VITE M 8 x 40 UNI 5732
46	20800061	<b>RM15-044</b>	BASTONE ANDANA COMPLETA
47	21120134	<b>RM15-046</b>	ANDANA COMPLETA
48	21120240	<b>RM15-126/A</b>	LAMA DI TAGLIO MT 1,75 24 SEZIONI
48	21120241	<b>RM15-127/A</b>	LAMA DI TAGLIO MT 2,05 28 SEZIONI
48	21120242	<b>RM15-128</b>	LAMA DI TAGLIO MT 2,35 32 SEZIONI
49	21120243	<b>RM15-129</b>	SEZIONE LAMA DI TAGLIO
49	21120243	<b>RM15-129/1</b>	SEZIONE LAMA DI TAGLIO
50	21120246	<b>RM15-132</b>	ASTA PORTA SEZIONI MT 1,75
50	21120247	<b>RM15-133</b>	ASTA PORTA SEZIONI MT 2,05
50	21120248	<b>RM15-134A</b>	ASTA PORTA SEZIONI MT 2,35
51	48974018	<b>RM00-614</b>	RIBATTINO T.S. 6 x 13
52	48974019	<b>RM00-620</b>	RIBATTINO T.S. 6 x 19
53	21120048	<b>RM15-076</b>	BOCCOLA TESTA DI LAMA
54	47969001	<b>RM15-332</b>	INGRASSATORE M 6 x 1/A
55	21120267	<b>RM15-105</b>	TESTA DI LAMA SEZIONI COMPLETA
56	21120268	<b>RM15-106/1</b>	DENTE DOPPIO NORMALE
57	21120249	<b>RM15-107</b>	ASTA PORTA DENTI MT 1,30
57	21120251	<b>RM15-109</b>	ASTA PORTA DENTI MT 1,75
57	21120252	<b>RM15-110</b>	ASTA PORTA DENTI MT 2,05
58	21120256	<b>RM15-114/1</b>	LAMA 12 DENTI MT 1,75 COMPLETA
58	21120257	<b>RM15-115/1</b>	LAMA 14 DENTI MT 2,05 COMPLETA
58	21120258	<b>RM15-116</b>	LAMA 16 DENTI MT 2,35 COMPLETA
59	21120259	<b>RM15-146</b>	TESTA DI LAMA DENTI COMPLETA
59	21120259	<b>RM15-146A</b>	TESTA DI LAMA DENTI COMPLETA
61	21120264	<b>RM15-392</b>	LAMA 14 DENTI SPEC. MT 2,05 COMPL.
62	65337002	<b>RM15-379</b>	MOLLA PROTEZIONE LAME
63	21120038	<b>RM15-462</b>	PROTEZIONE LAME MT 1,75
63	G21120266R	<b>RM15-468</b>	PROTEZIONE LAME MT 2,35
64	21120320	<b>RM15-357</b>	SPESSORE GUIDALAMA SUPERIORE

BARRA FALCIANTE GASPARDO FBR (DENTI CON FISSAGGIO RIBATTINO)

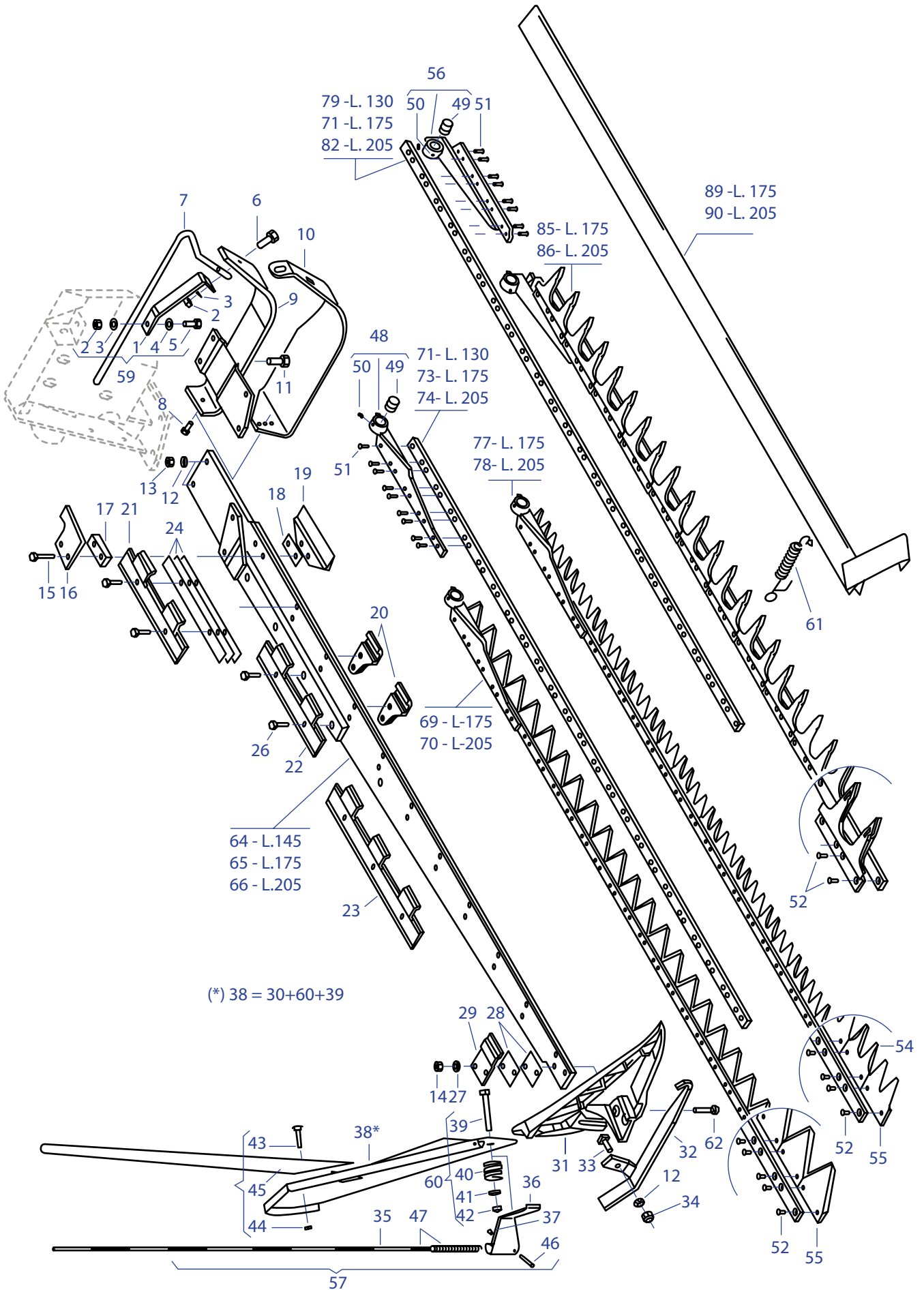


fig.	cod. orig.	cod. saba	descrizione
1	G21120321	<b>RM15-346</b>	DISTANZIALE SCARPA INT. FB940
2	F01200270	<b>RM15-347</b>	DADO 10 5588 6.8 ZN 43530007
3	F01430023	<b>RM15-317</b>	RONDELLA D10 DIN 6798 D. INT. ZN 44957007
4	F01410064	<b>RM15-349</b>	RONDELLA D10 UNI 6592 ZN 44953004
5	F01020472	<b>RM15-059</b>	VITE 10 x 25 5739 8.G ZN 41605041
6	F01060077	<b>RM15-350</b>	VITE 10 x 45 5732 4.8 ZN 41182008
7	G21120322	<b>RM15-161</b>	PROTEZIONE CERNIERA FB940
8	F01020470	<b>RM15-351</b>	VITE 10 x 20 5739 8.G ZN 41605039
9	13013020	<b>RM15-143N</b>	SCARPA INTERNA
10	G21120324	<b>RM15-144</b>	SLITTA LARGA SCARPA INT. FB940
11	F01020154	<b>RM15-057</b>	VITE 12 x 1,75 x 45 5737 8.G ZG 41602055
12	F01430071	<b>RM15-264</b>	RONDELLA D12 DIN 6798 D. INT. ZN 44957008
13	F01200293	<b>RM15-310</b>	DADO 12 5588 6.8 ZN 43530008
14	F01220233	<b>RM15-256</b>	DADO TRISTOP M10 43549003
15	F01020112	<b>RM15-060</b>	VITE 10 x 45 5735 8.G ZN 41602039
16	G21120312	<b>RM15-136</b>	GUIDALAMA INT. SUPERIORE FB940
17	G21120231	<b>RM15-355</b>	SPESSORE MM10 FB/S
18	G21120044	<b>RM15-062</b>	SPESSORE GUIDA INTERNA INFERIORE
19	G21120045	<b>RM15-064</b>	GUIDALAMA INT. INFERIORE
20	G21120042	<b>RM15-063</b>	GUIDALAMA INFERIORE
21	G21120232	<b>RM15-356</b>	GUIDALAMA SUPERIORE INT. FBR
22	G21120041	<b>RM15-058</b>	GUIDALAMA SUPERIORE FBR
23	G21170065	<b>RM15-139</b>	GUIDALAMA EST. SUPERIORE 1,30
24	G21120320	<b>RM15-357</b>	SPESSORE GUIDALAMA SUPERIORE
25	G21120113	<b>RM15-093</b>	GUIDALAMA SUPERIORE ESTERNO
26	F01020480	<b>RM15-358</b>	VITE 10 x 35 5739 8.G 41604043
27	F01410064	<b>RM15-349</b>	RONDELLA D10 UNI 6592 ZN 44953004
28	G21120040	<b>RM15-051</b>	SPESSORE MM 1 GUIDA SUP. EST.
29	G21120039	<b>RM15-050</b>	GUIDALAMA SUPERIORE ESTERNA
31	G19200903	<b>RM15-048</b>	SCARPA ESTERNA FBR
32	G21120038	<b>RM15-047</b>	SLITTA SCARPA ESTERNA
33	F01030508	<b>RM15-049</b>	VITE T.Q. 11 x 30 41217008
34	F01200293	<b>RM15-310</b>	DADO 12 5588 6.8 43529015
35	G13011660	<b>RM15-373</b>	ASTA SEGNALETICA FBR
36	G13011650	<b>RM15-364</b>	SUPPORTO ASTA SEGNALETICA ZN
37	F01230016	<b>RM15-365</b>	DADO M 4 x 0,7 D982 8 ZG 43442002
38	G21120134	<b>RM15-046</b>	ANDANA COMPLETA FB
39	F01060105	<b>RM15-366</b>	VITE 12 x 80 5732 8.8 ZN 41182013
40	G21120133	<b>RM15-043</b>	MOLLA COMPL.ETA ZN ANDANA FS 41182013
41	F01410076	<b>RM15-368</b>	ROS.M12 x 13 x 24 x 2,5 U6592 ZG 44953005

fig.	cod. orig.	cod. saba	descrizione
42	F01230058	<b>RM15-254</b>	DADO M12 x 1,25 D982 8 ZG
43	F01060045	<b>RM15-370</b>	VITE 8 x 40 5732 4.6 ZN 41182014
44	F01230034	<b>RM15-260</b>	DADO M8 x 1,25 D982 8 43442005
45	G20800061	<b>RM15-044</b>	BASTONE ANDANA COMPLETA
46	F01020011	<b>RM15-372</b>	VITE 4 x 35 5737 8.G ZN 41602001
47	G13011660	<b>RM15-373</b>	ASTA SEGNALETICA
48	G21120267	<b>RM15-105</b>	TESTALAMA INT. SEZIONI FB
49	G21120048	<b>RM15-076</b>	BOCCOLA TESTALAMA 28 x 20 x 24
50	F01100011	<b>RM15-332</b>	ING.M 6 x 1 7663-A 95MNPB28 ZG 47969001
51	F02250520	<b>RM00-620</b>	CONF. RIBATTINI TSC 6 x 19,8 20000037
52	F02250519	<b>RM00-614</b>	CONF. RIBATTINI TSC 6 x 13,8 20000035
53	G21120243	<b>RM15-129</b>	SEZIONE DI TAGLIO FB/S
53	G21120243	<b>RM15-129/1</b>	SEZIONE DI TAGLIO FB/S
54	G13013550	<b>RM15-166</b>	SEZIONE DOPPIA PUNTA INFERIORE
55	G13013540	<b>RM15-167</b>	SEZ. DOPPIA PUNTA SUPERIORE
56	G21120259	<b>RM15-146</b>	TESTALAMA LAMIERA
57	G22120134	<b>RM15-046</b>	ANDANA COMPL. FB
59	G13013120	<b>RM15-378</b>	DISTANZIALE COMPLETA
60	G21120133	<b>RM15-043</b>	BULLONE ANDANA COMPLETA FB
61	G65337002	<b>RM15-379</b>	MOLLA TRAZ. SCUDO FS
62	F01030501	<b>RM15-380</b>	VITE TSQST 10 x 45 8.8 41217016
64	G21120314	<b>RM15-382</b>	BARRA MT 1,45 FB940
65	G21120315	<b>RM15-140</b>	BARRA CON RINF. MT 1,75 FB940
66	G21120316	<b>RM15-141</b>	BARRA CON RINF. MT 2,05 FB940
69	G21120240	<b>RM15-126/A</b>	LAMA DI TAGLIO MT 1,75 24 SEZ.
70	G21120241	<b>RM15-127/A</b>	LAMA DI TAGLIO MT 2,05 28 SEZ.
71	G21120244	<b>RM15-385</b>	ASTA SEZIONI MT 1,30 FB/S
73	G21120246	<b>RM15-132</b>	ASTA SEZIONI MT 1,75 FB/S
74	G21120247	<b>RM15-133</b>	ASTA SEZIONI MT 2,05 FB/S
77	G13013620	<b>RM15-154</b>	LAMA SEZIONI DOPPIA PUNTA 1,75
78	G13013630	<b>RM15-155</b>	LAMA SEZIONI DOPPIA PUNTA 2,05
79	G21120249	<b>RM15-107</b>	ASTA PORTA DENTI MT 1,30 FB/S
81	G21120251	<b>RM15-109</b>	ASTA PORTA DENTI MT 1,75 FB/S
82	G21120252	<b>RM15-110</b>	ASTA PORTA DENTI MT 2,05 FB/S
85	G13013860	<b>RM15-391</b>	LAMA DENTI SPEC. FBR 1,75 COMPLETA
86	G13013870	<b>RM15-392</b>	LAMA DENTI SPEC. FBR 2,05 COMPLETA
89	G21120054	<b>RM15-462</b>	SCUDO PROTEZIONE MT 1,75
90	G21120112	<b>RM15-396</b>	PROTEZIONE COMPLETA MT 2,05

**BARRA FALCIANTE GASPARDO FBR (DENTI CON FISSAGGIO VITE)**

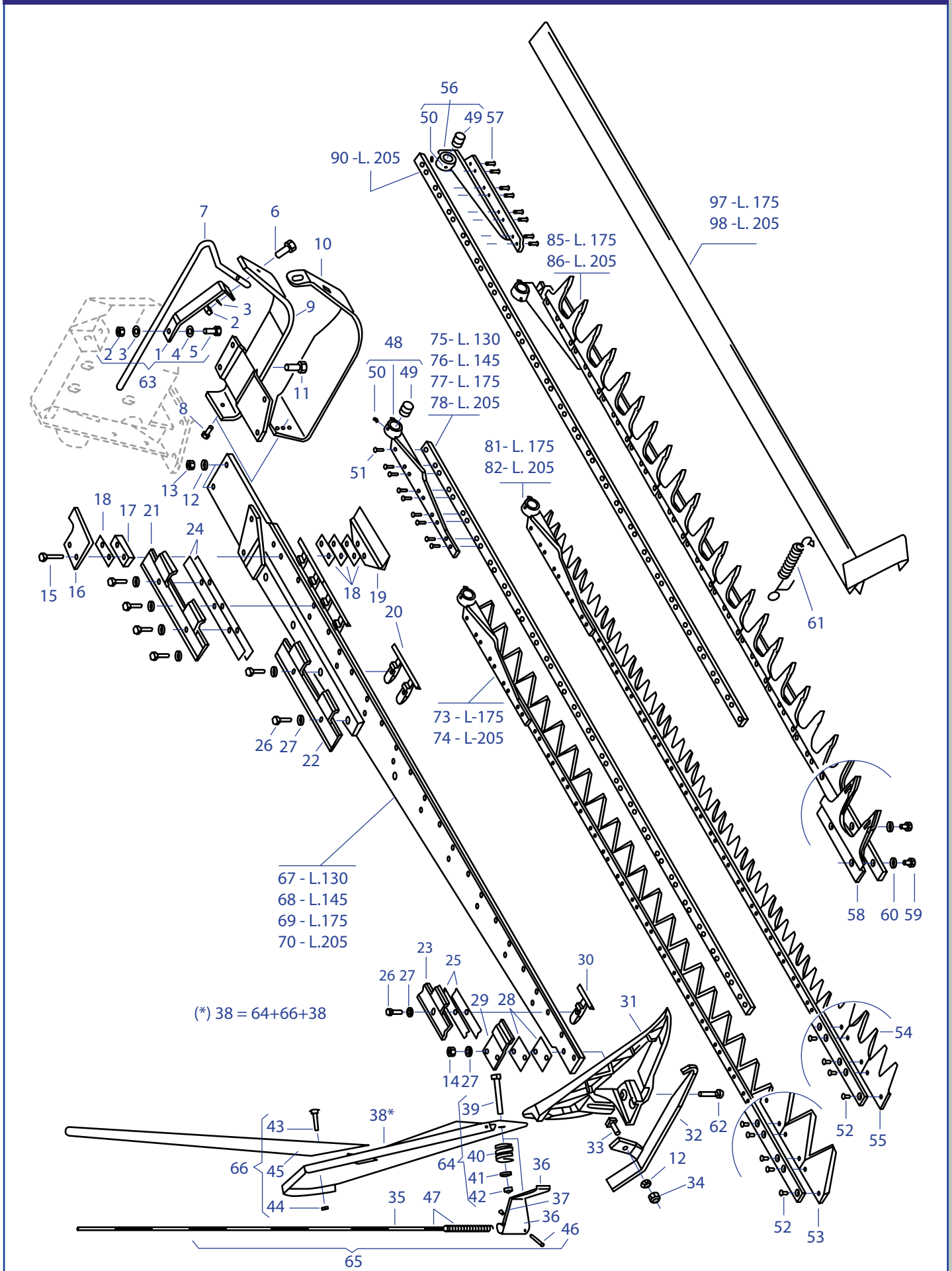




fig.	cod. orig.	cod. saba	descrizione
1	G21120321	<b>RM15-346</b>	DISTANZIALE SCARPA INT. FB940
2	F01200270	<b>RM15-347</b>	DADO 10 5588 6.8 ZN 43530007
3	F01430023	<b>RM15-317</b>	RONDELLA D10 DIN 6798 D. INT. ZN 44957007
4	F01410064	<b>RM15-349</b>	RONDELLA D10 UNI 6592 ZN 44953004
5	F01020472	<b>RM15-059</b>	VITE 10 x 25 5739 8.G ZN 41605041
6	F01060077	<b>RM15-350</b>	VITE 10 x 45 5732 4.8 ZN 41182008
7	G21120322	<b>RM15-161</b>	PROTEZIONE CERNIERA FB940
8	F01020470	<b>RM15-351</b>	VITE 10 x 20 5739 8.G ZN 41605039
9	13013020	<b>RM15-143N</b>	SCARPA INTERNA
10	G21120324	<b>RM15-144</b>	SLITTA LARGA SCARPA INT. FB940
11	F01020154	<b>RM15-057</b>	VITE 12 x 1,75 x 45 5737 8.G ZG 41602055
12	F01430071	<b>RM15-264</b>	RONDELLA D12 DIN 6798 D. INT. ZN 44957008
13	F01200293	<b>RM15-310</b>	DADO 12 5588 6.8 ZN 43530008
14	F01220233	<b>RM15-256</b>	DADO TRISTOP M10 43549003
15	F01020114	<b>RM15-406</b>	VITE 10 x 50 5737 8.G ZN 41602040
16	G21120312	<b>RM15-136</b>	GUIDALAMA INT.SUPERIORE FB940
17	G13011600	<b>RM15-407</b>	SUPPORTO GUIDALAMA INT.
18	G21120044	<b>RM15-062</b>	SPESSORE GUIDA INTERNA INFERIORE
19	G21120045	<b>RM15-064</b>	GUIDALAMA INT. INFERIORE
20	G13013151	<b>RM15-408</b>	GUIDALAMA INFERIORE DOPPIO
21	G19203311	<b>RM15-409</b>	GUIDALAMA SUP. INT. DENTE SMONT.
22	G19203301	<b>RM15-410</b>	GUIDALAMA SUP. DENTE SMONT.
23	G13011501	<b>RM15-411</b>	GUIDALAMA SUP. DENTE SMONT. EST.
24	G13011510	<b>RM15-412</b>	SPESSORE GUIDALAMA
25	G13011520	<b>RM15-413</b>	SPESSORE GUIDALAMA SUP. EST.
26	F01020480	<b>RM15-358</b>	VITE 10 x 25 5739 8.G ZN 41604043
27	F01410064	<b>RM15-349</b>	RONDELLA D10 UNI 6592 ZN 44953004
28	G21120040	<b>RM15-051</b>	SPESSORE MM 1 GUIDA SUP. EST.
29	G21120039	<b>RM15-050</b>	GUIDALAMA SUPERIORE ESTERNA
30	G13013511	<b>RM15-165</b>	GUIDALAMA INF. SINGOLO
31	G19200903	<b>RM15-048</b>	SCARPA ESTERNA FBR
32	G21120038	<b>RM15-047</b>	SLITTA SCARPA ESTERNA
33	F01030508	<b>RM15-049</b>	VITE T.Q. 11 x 30 41217008
34	F01200293	<b>RM15-310</b>	DADO 12 5588 6.8 43529015
35	G13011660	<b>RM15-373</b>	ASTA SEGNALETICA FBR
36	G13011650	<b>RM15-364</b>	SUPPORTO ASTA SEGNALETICA ZN
37	F01230016	<b>RM15-365</b>	DADO M 4X0,7 D982 8 ZG 43442002
38	G21120134	<b>RM15-046</b>	ANDANA COMPL. FB
39	F01060105	<b>RM15-366</b>	VITE 12X80 5732 8.8 ZN 41182013
40	G21120133	<b>RM15-043</b>	MOLLA COMPL. ZN ANDANA FS
41	F01410076	<b>RM15-368</b>	ROS. M12 13 x 24 x 2,5 U6592 ZG 44953005
42	F01230058	<b>RM15-254</b>	DADO M12X1,25 D982 8 ZG
43	F01060045	<b>RM15-370</b>	VITE 8X40 5732 4.6 ZN 41182014
44	F01230034	<b>RM15-260</b>	DADO M8 x 1,25 D982 8 43442005
45	G20800061	<b>RM15-044</b>	BASTONE ANDANA COMPLETA
46	F01020011	<b>RM15-372</b>	VITE 4X35X 5737 8.G ZN 41602001
47	G13011660	<b>RM15-373</b>	ASTA SEGNALETICA

fig.	cod. orig.	cod. saba	descrizione
48	G13013190	<b>RM15-148</b>	TESTALAMA SEZIONI COMPLETA
49	G21120048	<b>RM15-076</b>	BOCCOLA TESTALAMA 28 x 20 x 24
50	F01100011	<b>RM15-332</b>	INGM 6 x 1 7663-A9SMNPB28 ZG 47969001
51	F02250520	<b>RM00-620</b>	CONF. RIBATTINI TSC 6 x 19,8 20000037
52	F02250519	<b>RM00-614</b>	CONF. RIBATTINI TSC 6 x 13,8 20000035
53	G21120243	<b>RM15-129</b>	SEZIONE DI TAGLIO FB/S
54	G13013550	<b>RM15-166</b>	SEZIONE DOPPIA PUNTA INFERIORE
55	G13013540	<b>RM15-167</b>	SEZIONE DOPPIA PUNTA SUPERIORE
56	G13013230	<b>RM15-170</b>	TESTALAMA DENTI SMONT. COMPL.
57	F02250520	<b>RM00-620</b>	CONF. RIBATTINI TSC 6 x 149,8
58	G13013830	<b>RM15-174</b>	DENTE SPECIALE SMONT.
58	G13013270R	<b>RM15-169/1</b>	DENTE NORMALE FILETTATO
59	F01010222	<b>RM15-149</b>	VITE 8 x 1 x 125740 10.9 41607011
60	F01460138	<b>RM15-168</b>	ROSETTA ELAST. D8 CONTACT 44959128
61	G65337002	<b>RM15-379</b>	MOLLA TRAZ. SCUDO FS
62	F01030501	<b>RM15-380</b>	VITE TSQST 10 x 45 8.8 41217016
63	G13013120	<b>RM15-378</b>	DISTANZIALE COMPL.
64	G21120133	<b>RM15-043</b>	BULLONE ANDANA COMPL. FB
65	G21120134	<b>RM15-046</b>	ANDANA COMPL. FB
66	G20800061	<b>RM15-044</b>	BASTONE ANDANA COMPLETA
67	G13013390	<b>RM15-438</b>	BARRA DENTE SMONT. 1,30
68	G13013410	<b>RM15-439</b>	BARRA DENTE SMONT. 1,45
69	G13013431	<b>RM15-440</b>	BARRA DENTE SMONT. 1,75
70	G13013471	<b>RM15-163</b>	BARRA DENTE SMONT. 2,05
73	G13013580	<b>RM15-172A</b>	LAMA 24 SEZ. 1,75
74	G13013590	<b>RM15-173A</b>	LAMA 28 SEZ. 2,05
75	G21120244	<b>RM15-385</b>	ASTA SEZIONI MT 1,30 FB/S
76	G21120245	<b>RM15-386</b>	ASTA SEZIONI MT 1,45 FB/S
77	G21120246	<b>RM15-132</b>	ASTA SEZIONI MT 1,75 FB/S
78	G21120247	<b>RM15-133</b>	ASTA SEZIONI MT 2,05 FB/S
81	G13013670	<b>RM15-186</b>	LAMA SEZIONI DOPPIA P.DS 1,75
82	G13013680	<b>RM15-187</b>	LAMA SEZIONI DOPPIA P.DS 2,05
85	G13013770	<b>RM15-152A</b>	LAMA DENTI SMONT. FBR 1,75 COMPLETA
86	G13013780	<b>RM15-153A</b>	LAMA DENTI SMONT. FBR 2,05 COMPLETA
89	G13013300	<b>RM15-150</b>	ASTA PORTA DENTI SMONT. 1,75
90	G13013310	<b>RM15-151</b>	ASTA PORTA DENTI SMONT. 2,05
97	G21120054	<b>RM15-462</b>	SCUDO PROTEZIONE MT 1,75
98	G21120112	<b>RM15-396</b>	PROTEZIONE COMPLETA MT 2,05

## RICAMBI PER BARRE FALCIANTI FS 530

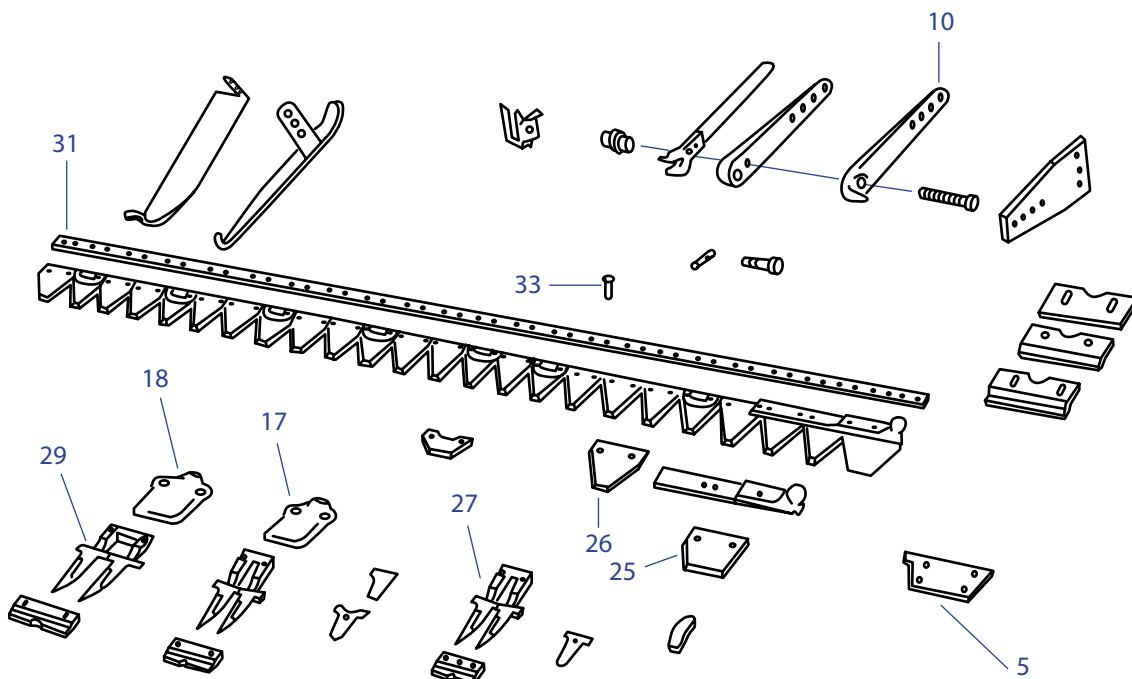


fig.	cod. orig.	cod. saba	descrizione
5	20800009	<b>RM15-026</b>	PIASTRA CONSUMO A 4 FORI
7	20800030	<b>RM15-020</b>	PIASTRA DI CONSUMO FITTA
10	20830007	<b>RM15-030</b>	ATTACCO BIELLA ANTERIORE
17	20800042	<b>RM15-015</b>	PREMILAMA A 2 FORI SEMIFITTO
18	20800051	<b>RM15-017</b>	PREMILAMA A 2 FORI NORMALE
21	20800066	<b>RM15-019</b>	PIASTRINA PULIZIA PER LAME
22	20800054	<b>RM15-033</b>	PIASTRINA SCARPA ESTERNA
23	21120038	<b>RM15-047</b>	SUOLA SCARPA ESTERNA
25	20800063	<b>RM15-029</b>	FALSA SEZIONE LAMA
26	20800064	<b>RM15-010/1</b>	SEZIONE LAMA RIGATA 222/S
27	20800028	<b>RM15-011</b>	DENTE DOPPIO FITTO
29	20800129	<b>RM17-136</b>	DENTE DOPPIO TIPO LARGO ATTACCO M10

fig.	cod. orig.	cod. saba	descrizione
31	20800070	<b>RM15-036</b>	ASTA FORATA 20 SEZIONI RIGATE MT 1,52
31	20800071	<b>RM15-037</b>	ASTA FORATA 22 SEZIONI RIGATE MT 1,80
33	-	<b>RM00-514</b>	RIBATTINO Ø 5,2 x 14
33	-	<b>RM00-518</b>	RIBATTINO Ø 5,2 x 18
33	-	<b>RM00-520</b>	RIBATTINO Ø 5,2 x 20
33	-	<b>RM00-525</b>	RIBATTINO Ø 5,2 x 25
33	-	<b>RM00-725</b>	RIBATTINO Ø 7 x 26



TRASMISSIONE FBR

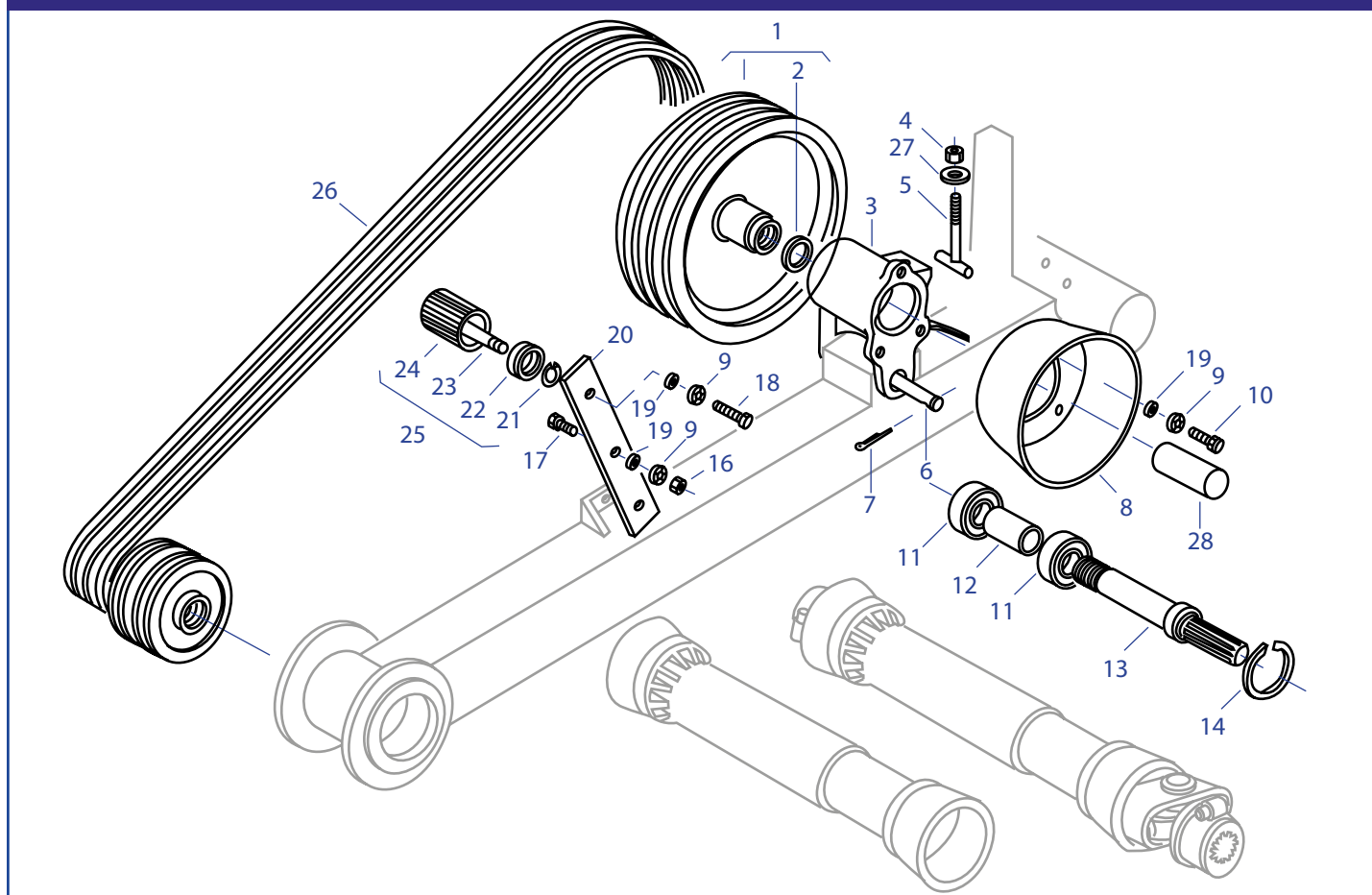


fig.	cod. orig.	cod. saba	descrizione
1	G21120117	<b>RM15-276</b>	PULEGGIA MOTR. 3 GOLE
2	G20970129	<b>RM15-277</b>	RONDELLA 48 x 3 x 30,5
3	G21030015	<b>RM15-278</b>	SUPPORTO PRESA DI FORZA
4	F01200306	<b>RM15-223</b>	DADO 14 5588 6.8 ZN 43530009
5	G21120318	<b>RM15-280</b>	REGISTRO CINGHIE COMPL. FB940
6	G21120013	<b>RM15-281</b>	PERNO SUPPORTO RINVIO
7	F02200227	<b>RM15-282</b>	COPIGLIA 5 x 39 1336 ZN 45961083
8	F05150403	<b>RM15-283</b>	CUFFIA PROTEZIONE P.DI P.
9	F01430059	<b>RM15-261</b>	RONDELLA D8 DIN 6798 D.NT.ZN 44957006
10	F01020432	<b>RM15-285</b>	VITE 8 x 16 5739 8.G ZN 41605027
11	F04010174	<b>RM15-286</b>	CUSCINETTO 6206 2RS 51105407
12	G21030020	<b>RM15-287</b>	DISTANZIALE
13	G21120152	<b>RM15-288</b>	PRESA DI POTENZA FB 21120152
14	F02050637	<b>RM15-289</b>	ANELLO ARR.62 UNI 7437-75 52122050
16	F01200244	<b>RM15-262</b>	DADO 8 5588 6.8 ZN 43530006

fig.	cod. orig.	cod. saba	descrizione
17	F01060043	<b>RM15-291</b>	VITE 8 x 35 5732 4.6 ZN 41182003
18	F01020440	<b>RM15-292</b>	VITE 8 x 35 5739 8 G ZN 41605031
19	G20970140	<b>RM15-259</b>	RONDELLA 20 x 2 x 8,5
20	G21120226	<b>RM15-294</b>	SUPP.RULLI TENDICINGHIA FB/S
21	F02050607	<b>RM15-295</b>	ANELLO ARR.17 UNI 7435-75 52121014
22	F04010161	<b>RM15-296</b>	CUSCINETTO 6203 2RS SKF 51105415
23	G21120119	<b>RM15-297</b>	PERNO TEND. P. 3 GOLE
24	G66248107	<b>RM15-298</b>	TENDICINGHIA L.70 FB
25	G21120121	<b>RM15-147</b>	RULLO TENDIC. 3G CP
26	F06010240	<b>RM15-299</b>	CINGHIE B 93 54233093
27	F01410088	<b>RM15-300</b>	RONDELLA D14 UNI 6592 ZN 44953006
28	G66248227	<b>RM15-301</b>	CUFFIA PROTEZIONE P.D.P.

**TELAIO FBR**

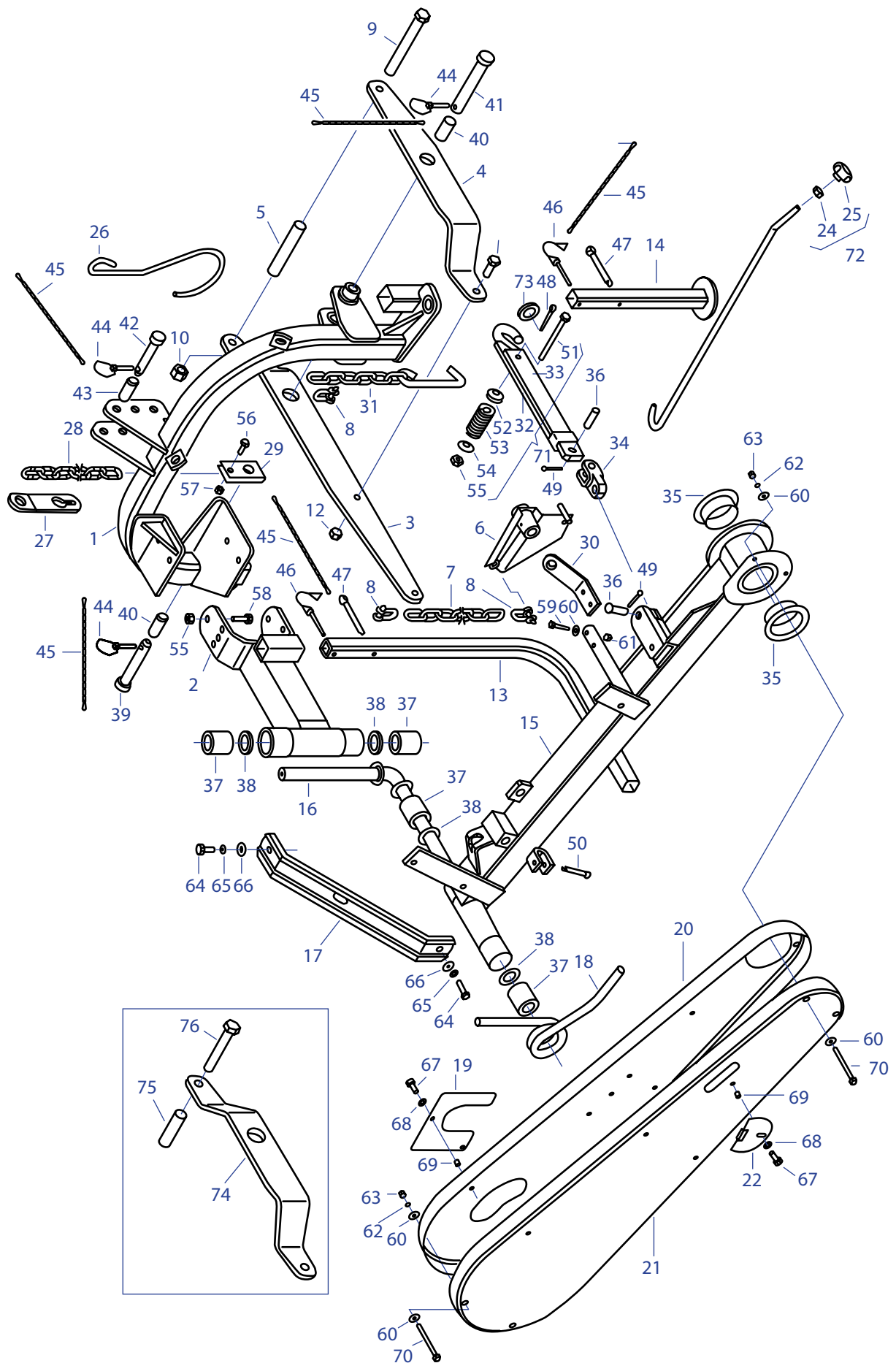


fig.	cod. orig.	cod. saba	descrizione
1	G12217591	<b>RM15-200</b>	TELAIO FBR
2	G12217821	<b>RM15-201</b>	ARTICOLAZIONE FBR
3	G12217600	<b>RM15-202</b>	BRACCIO UNICO
4	G12217610	<b>RM15-203</b>	BRACCIO CORTO
5	G12217620	<b>RM15-204</b>	DISTANZIALE BRACCIO
6	G21120006	<b>RM15-205</b>	BILANCIERE SOLLEVAMENTO
7	G21120007	<b>RM15-206</b>	CATENA LATO BRACCIO L.600
8	F02250667	<b>RM15-207</b>	GRILLO DA 3/8 ZN GIALLO ART 9 64130001
9	F01020323	<b>RM15-208</b>	VITE 20 x 200 5737 8.G ZN 41602161
10	F01220288	<b>RM15-209</b>	DADO TRISTOP M20 43549008
11	F01020566	<b>RM15-210</b>	VITE 16 x 40 57379 8.G ZN 41605067
12	F01220266	<b>RM15-211</b>	DADO TRISTOP M16 43549006
13	G12217810	<b>RM15-212</b>	TUBO PUNTELLO
14	G12217650	<b>RM15-213</b>	PUNTELLO ANTERIORE
15	G12217800	<b>RM15-214</b>	BRACCIO PORTA CERNIERA
16	G21030010	<b>RM15-215</b>	SNODO BRACCIO
17	G21120212	<b>RM15-216</b>	ELEMENTO DI UNIONE FB/S
18	G21120319	<b>RM15-217</b>	MOLLA BRACCIO CERNIERA FB940
19	G12236470	<b>RM15-218</b>	PROTEZIONE ASSE PUL.MOTRICE
20	G21120215	<b>RM15-219</b>	CARTER PROTEZIONE INT. FB/S
21	G21120216	<b>RM15-220</b>	CARTER PROTEZIONE EST. FB/S
22	G21120217	<b>RM15-221</b>	COPERCHIO FINESTRA CONTR. FB/S
24	F01200306	<b>RM15-223</b>	DADO 14 5588 6.8 ZN 43530009
25	F06220011	<b>RM15-224</b>	VOLANTINO 6 LOBI M14 67008029
26	F20120400	<b>RM15-225</b>	GANCIO SOSTEGNO CARDANO 15411190
27	G21030007	<b>RM15-226</b>	PIASTRA ATTACCO AL TRATT.
28	G21030035	<b>RM15-227</b>	CATENA L. 900
29	G21030034	<b>RM15-228</b>	ATTACCO AL TELAIO
30	G21120308	<b>RM15-229</b>	ATTACCO GANCIO SICUREZZA FB940
31	G12217710	<b>RM15-230</b>	GANCIO CATENA SICUREZZA
32	G12217680	<b>RM15-231</b>	ASTA SCORREVOLE
33	G12217761	<b>RM15-232</b>	ASTA GUIDA TIRANTE A SCATTO
34	G12217950	<b>RM15-233</b>	FORCELLA TIRANTE A SCATTO
35	G66248064	<b>RM15-234</b>	BOCCOLA BRACCIO PORTA CERN.FB
36	F20100504	<b>RM15-235</b>	PERNO PER GRILLO D. 16 x 45 16911820
37	G21030027	<b>RM15-236</b>	BLOCCHI IN GOMMA
38	G20970067	<b>RM15-237</b>	RONDELLA 54 x 5 x 32

fig.	cod. orig.	cod. saba	descrizione
39	F20100047	<b>RM15-238</b>	SPINA GASPARDO 22 x 114 ZN 12217720
40	G21010042	<b>RM15-239</b>	BOCCOLA 1°-2° PUNTO
41	F20100115	<b>RM15-240</b>	SPINA GASPARDO 22 x 144 ZN 12217740
42	F20100035	<b>RM15-241</b>	SPINA GASPARDO 19 x 89 ZN 12217730
43	G12217660	<b>RM15-242</b>	BOCCOLA 3° PUNTO
44	F02200507	<b>RM15-243</b>	SPINA A SCATTO D 9 B/83 45965007
45	G13812311	<b>RM15-244</b>	CATENELLA CON I MOSCHETTONI
46	F02200562	<b>RM15-245</b>	SPINE DI SICUREZZA D. 8 x 70 ZG 45965010
47	F02200272	<b>RM15-246</b>	COPPIGLIA 10 x 60 1336 ZN 45961125
48	F02200259	<b>RM15-247</b>	COPPIGLIA 8 x 45 1336 ZN 45961118
49	F02200195	<b>RM15-248</b>	COPPIGLIA 4 x 30 1336 ZN 45961062
50	F02200260	<b>RM15-249</b>	COPPIGLIA 8 x 60 1336 ZN 45961119
51	F01020176	<b>RM15-250</b>	VITE M12 x 1,75 x 130 5737 8.G ZN 41602068
52	G21120301	<b>RM15-251</b>	CONO DISINNESTO FB940
53	F02400013	<b>RM15-252</b>	MOLLA G 38 x 75 SPECIAL SPRINGS 67004030
54	G22310047	<b>RM15-253</b>	BOCCOLA BRACCIO PORT. DP
55	F01230058	<b>RM15-254</b>	DADO M12 x 1,25 D982 8 ZG
56	F01020476	<b>RM15-096</b>	VITE 10 x 30 5739 8.G ZN 41605042
57	F01220233	<b>RM15-256</b>	DADO TRISTOP M10 43549003
58	F01020512	<b>RM15-257</b>	VITE 12 x 36 5739 8.G ZN 41605051
59	F01020072	<b>RM15-258</b>	VITE 8 x 50 5737 8.G ZN 41602026
60	G20970140	<b>RM15-259</b>	RONDELLA 20 x 2 x 8,5
61	F01230034	<b>RM15-260</b>	DADO M 8 x 1,25 D982 8 43442005
62	F01430059	<b>RM15-261</b>	RONDELLA D8 DIN 6798 D. INT.ZN 44957006
63	F01200244	<b>RM15-262</b>	DADO 8 5588 6.6 ZN 43530006
64	F01020510	<b>RM15-312</b>	VITE 12 x 30 5739 8.G ZN 41605050
65	F01430071	<b>RM15-264</b>	RONDELLA D12 DIN 6798 D. INT.ZN 44957008
66	G20970035	<b>RM15-265</b>	RONDELLA 32 x 4 x 13
67	F01020403	<b>RM15-266</b>	VITE 6 x 16 5739 8.G ZN 41605015
68	F01410037	<b>RM15-267</b>	RONDELLA D6 UNI 6592 ZN 44953002
69	F02250680	<b>RM15-268</b>	INSERTO FILETTATO M6 x 13 ZN 439450015
70	F01020092	<b>RM15-269</b>	VITE 8 x 110 5737 8.G ZN 41602035
71	G12217691	<b>RM15-270</b>	TIRANTE A SCATTO
72	G21120211	<b>RM15-271</b>	TIRANTE LAMONE FB/S
73	F01410124	<b>RM15-272</b>	RONDELLA D20 UNI 6592 ZN 44953010
74	G12217970	<b>RM15-273</b>	BRACCIO CORTO CARR.STRETTA
75	G12217980	<b>RM15-274</b>	DISTANZ.BRACCIO CARR.STRETTA
76	F01020317	<b>RM15-275</b>	VITE 20 x 150 5737 8.G ZN 41602123

**CERNIERA FBR**

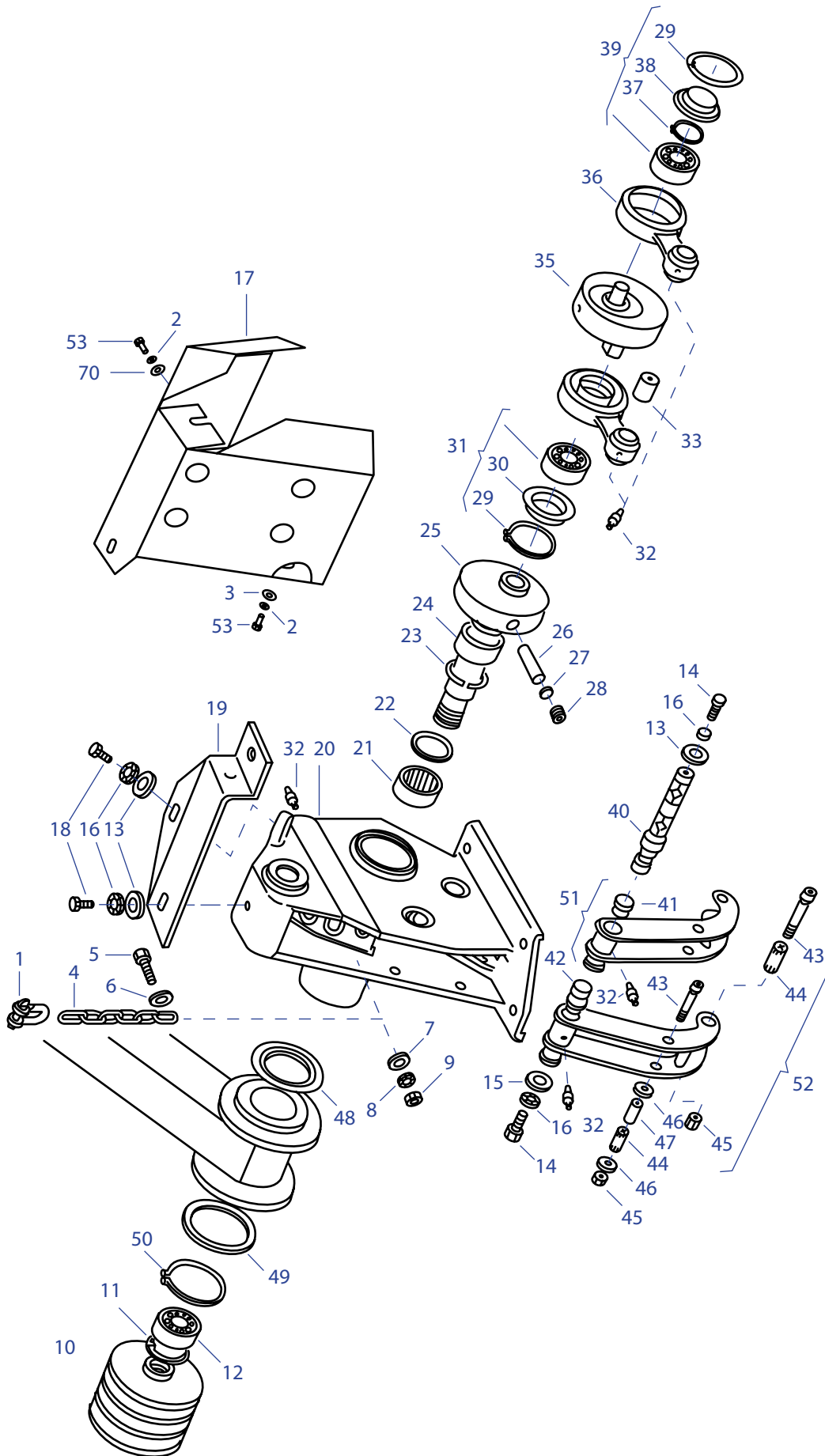
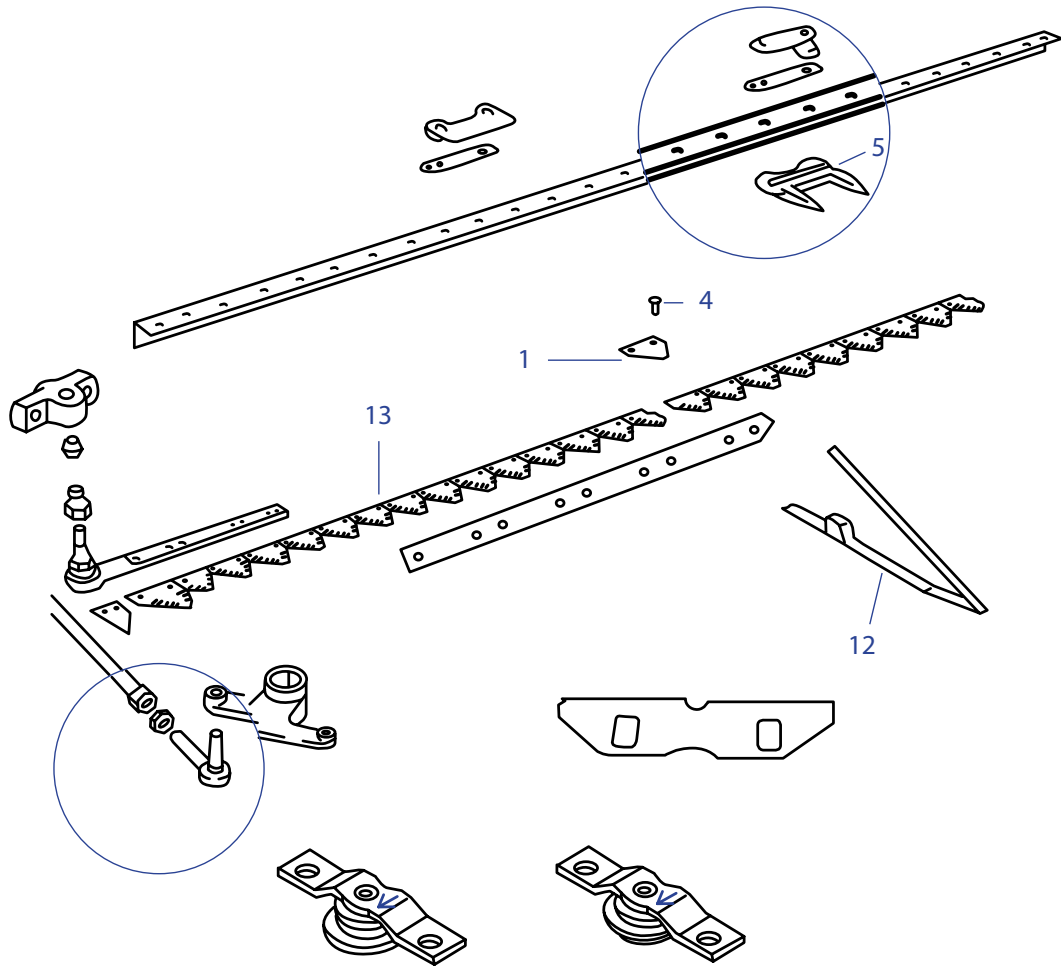


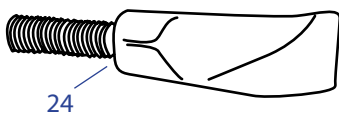
fig.	cod. orig.	cod. saba	descrizione
1	F02250667	<b>RM15-207</b>	GRILLO DA 3/8 ZN GIALLO ART.9 64130001
2	F01430047	<b>RM15-303</b>	RONDELLA D6 DIN 6798 D. INT.ZN 44957004
3	F01420036	<b>RM15-304</b>	ROND.PIANA 6,6 x 18 x 2 6593 ZN 44953502
4	G21120007	<b>RM15-206</b>	CATENA LATO BRACCIO L.600
5	F01020514	<b>RM15-306</b>	VITE 12 x 40 5739 8.G ZN 41605052
6	G20970007	<b>RM15-307</b>	RONDELLA 35 x 8 x 13
7	G20970035	<b>RM15-265</b>	RONDELLA 32 x 4 x 13
8	F01430071	<b>RM15-264</b>	RONDELLA D12 DIN 6798 D. INT.ZN 44957008
9	F01200293	<b>RM15-310</b>	DADO 12 5588 6.8 ZN 43530008
10	G21120118	<b>RM15-311</b>	PULEGGIA CONDOTTA 3 GOLE
11	F02050637	<b>RM15-289</b>	ANELLO ARR. 62 UNI 737-75
12	F04010171	<b>RM15-313</b>	CUSCINETTO 6206 Z 51105107
13	F01420060	<b>RM15-314</b>	ROND.PIANA 11 x 30 x 2,5 6593 ZN 44953505
14	F01020479	<b>RM15-358</b>	VITE 10 x 35 5739 8.G ZN 41605043
15	G20970099	<b>RM15-316</b>	RONDELLA 35 x 5 x 11
16	F01430023	<b>RM15-317</b>	RONDELLA D10 DIN 6798 D.INT.ZN 44957007
17	G12236490	<b>RM15-469</b>	PROTEZIONE BIELLISMO
18	F01020472	<b>RM15-059</b>	VITE 10 x 25 5739 8.G ZN 41605041
19	G21120221	<b>RM15-319</b>	SUPP.ALBERO LAME FB/S
20	G12236500	<b>RM15-320</b>	CERNIERA
21	F04010363	<b>RM15-321</b>	CUSCINETTO DHK 5025 51127002
22	F03011069	<b>RM15-322</b>	ANELLO TENUTA DH 50 x 58 x 4 53225001
23	F04010409	<b>RM15-323</b>	ANEL. DI SPALLAMENTO WR 45 52121061
24	F04100131	<b>RM15-324</b>	ANELLO INT.IR 45 x 50 x 35 51128002
25	G21120223	<b>RM15-325</b>	ASSE CERNIERA FB/S
26	G21120126	<b>RM15-326</b>	SPINOTTO CONICO FB
28	G21120127	<b>RM15-328</b>	GRANO SPINOTTO FB
29	F02050641	<b>RM15-329</b>	ANELLO ARR. 72 UNI 7437-75 52122059
30	G66248111	<b>RM15-330</b>	PARAPOLVERE CERNIERA FB
31	G21120153	<b>RM15-331</b>	KIT CUSCINETTO BIELLA INT. FB
32	F01100011	<b>RM15-332</b>	ING.M. 6 x 1 7663-A 95MNPB28 ZG 47969001
33	F04010362	<b>RM15-102</b>	CUSCINETTO DHK 2538 51127001
35	G21170020R	<b>RM15-334</b>	ECCENTRICO CERNIERA ORIGINALE
36	G21170021	<b>RM15-335</b>	BIELLA ESTERNA
37	F02050617	<b>RM15-336</b>	ANELLO ARR. 30 UNI 7435-75 52121027
38	G21120028	<b>RM15-337</b>	TAPPO DI PROTEZIONE
39	G21120154	<b>RM15-338</b>	KIT CUSCINETTO BIELLA EST. FB
40	G21120224	<b>RM15-339</b>	ALBERO LAME CERN. COMPL. FB/S
41	G21120067	<b>RM15-097</b>	BOCCOLA IN BRONZO
42	G21120225	<b>RM15-340</b>	DISTANZIALE LAME FB/S
46	G20970519	<b>RM15-103</b>	RONDELLA A FOND. 39 x 20.25 x 5 x 1
47	G21120137	<b>RM15-101</b>	ANELLO INTERNO FB
48	G21120018	<b>RM15-341</b>	RONDELLA ANTERIORE

fig.	cod. orig.	cod. saba	descrizione
49	G20970023	<b>RM15-342</b>	RONDELLA 102 x 2 x 75,2
50	F02050642	<b>RM15-343</b>	ANELLO ARR.75 UNI 7435-75 52121060
51	G21120070	<b>RM15-104</b>	LAME CON BOCCOLE
52	G21120156	<b>RM15-344</b>	KIT PERNO FISSAGGIO LAME FB>
53	F01020403	<b>RM15-266</b>	VITE 6 x 16 5739 8.G ZN 41605015

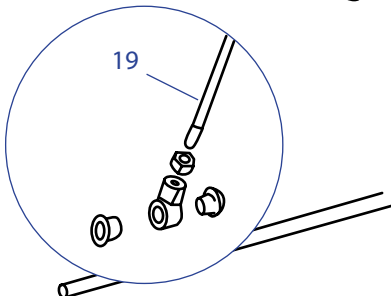
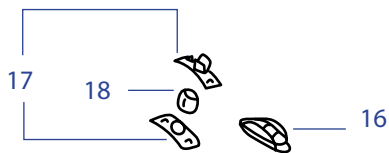
**BARRA DI TAGLIO**



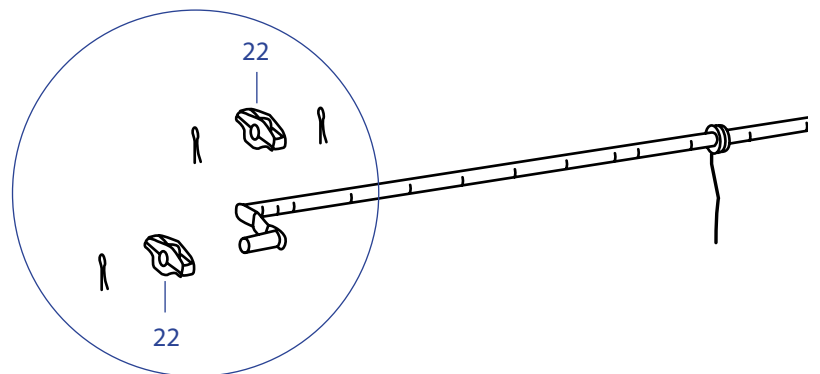
**DENTE BATTITORE**



**COCLEA**



**ASPO**





## BARRA DI TAGLIO

fig.	cod. orig.	cod. saba	descrizione	<input type="checkbox"/>
1	611203	<b>RM10-009</b>	SEZIONE RIGATA SOPRA 2,7 MM GROSSA	<input type="checkbox"/>
1	611316	<b>RM10-010</b>	SEZIONE RIGATA SOTTO 2,7 MM FINE	<input type="checkbox"/>
1	676234	<b>RM10-011</b>	SEZIONE RIGATA SOTTO 2,7 MM FINE	<input type="checkbox"/>
1	688964	<b>RM10-012</b>	SEZIONE RIGATA SOPRA 2,7 MM RISO	<input type="checkbox"/>
1	688959	<b>RM10-013</b>	SEZIONE RIGATA SOPRA 2,7 MM RISO	<input type="checkbox"/>
1	688951	<b>RM10-251</b>	SEZIONE RIGATA SOPRA 3,5 MM RISO	<input type="checkbox"/>
1	611208	<b>RM10-145</b>	SEZIONE RIGATA SOPRA 2,7 MM 676234	<input type="checkbox"/>
4	-	<b>RM00-618</b>	RIBATTINO 6 x 18	<input type="checkbox"/>
4	-	<b>RM00-630</b>	RIBATTINO 6 x 30	<input type="checkbox"/>
4	650562	<b>RM10-015</b>	VITE MILLERIGHE 5 x 16	<input type="checkbox"/>
4	-	<b>RM10-281</b>	VITE MILLERIGHE 5 x 32	<input type="checkbox"/>
4	650564	<b>RM10-016</b>	DADO AUTOBLOCCANTE M 5	<input type="checkbox"/>
5	676235	<b>RM10-002</b>	DENTE DOPPIO TIPO ORIGINALE	
12	626299	<b>RM10-503</b>	ALZASPIGHE CM 300	
13	611229	<b>RM10-034</b>	LAMA COMPLETA MT 3,60 48 1/2 SEZIONI	
13	611213	<b>RM10-036</b>	LAMA COMPLETA MT 4,50 60 1/2 SEZIONI	
13	611213/V	<b>RM10-036V</b>	LAMA COMPLETA MT 4,50 60 1/2 SEZIONI A VITI	
13	611214	<b>RM10-037</b>	LAMA COMPLETA MT 5,10 68 1/2 SEZIONI	
13	611214/V	<b>RM10-037V</b>	LAMA COMPLETA MT 5,10 68 1/2 SEZIONI A VITI	
13	611214/S	<b>RM10-037SP</b>	LAMA COMPLETA MT 5,10 68 1/2 SEZIONI A SPEZZONI	

## COCLEA

fig.	cod. orig.	cod. saba	descrizione	<input type="checkbox"/>
16	603754	<b>RM10-061</b>	FLANGIA GUIDA DITO	<input type="checkbox"/>
17	610492/3	<b>RM10-103</b>	COPPIA SUPPORTI BLOCCHETTO	<input type="checkbox"/>
18	610489	<b>RM10-105</b>	BLOCCHETTO	<input type="checkbox"/>
19	603759	<b>RM10-060</b>	DITO RETRATTILE FILETTATO 16 x 205	<input type="checkbox"/>
19	648068	<b>RM10-147</b>	DITO RETRATTILE FILETTATO 16 x 245	<input type="checkbox"/>

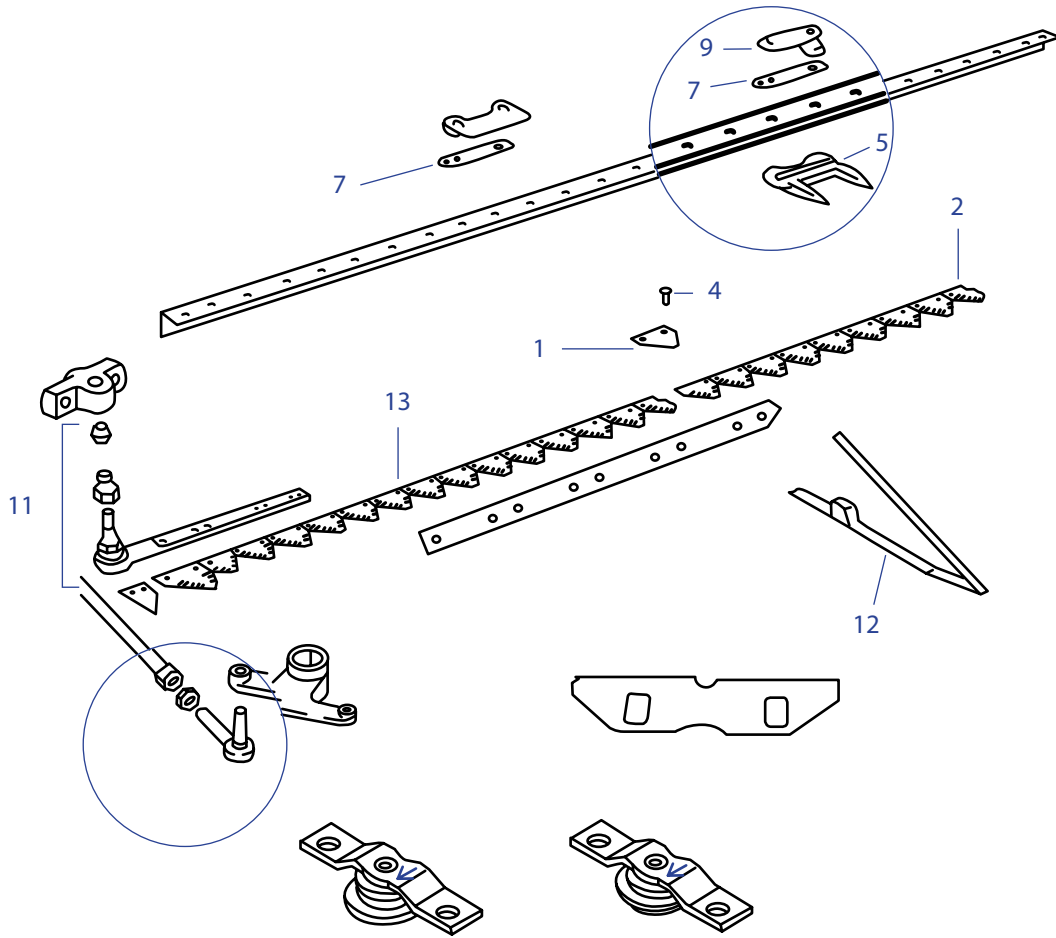
## ASPO

fig.	cod. orig.	cod. saba	descrizione	<input type="checkbox"/>
22	609965	<b>RM10-097</b>	COPPIA SUPPORTI BLOCCHETTO	<input type="checkbox"/>

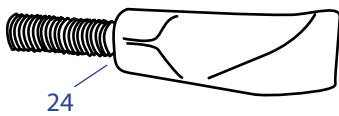
## BATTITORE

fig.	cod. orig.	cod. saba	descrizione	<input type="checkbox"/>
24	628050	<b>RM10-062</b>	DENTE BATTITORE	

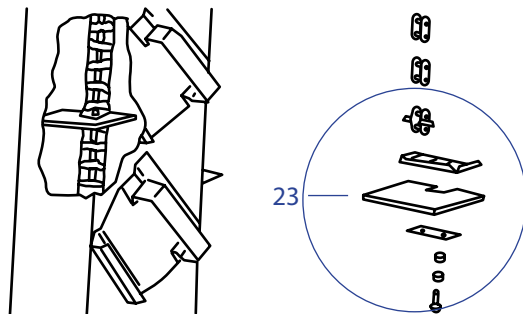
**BARRA DI TAGLIO**



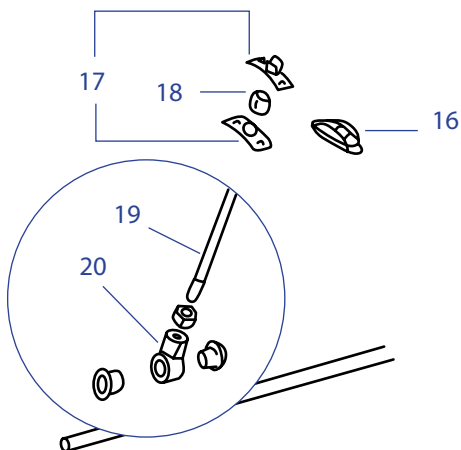
**DENTE BATTITORE**



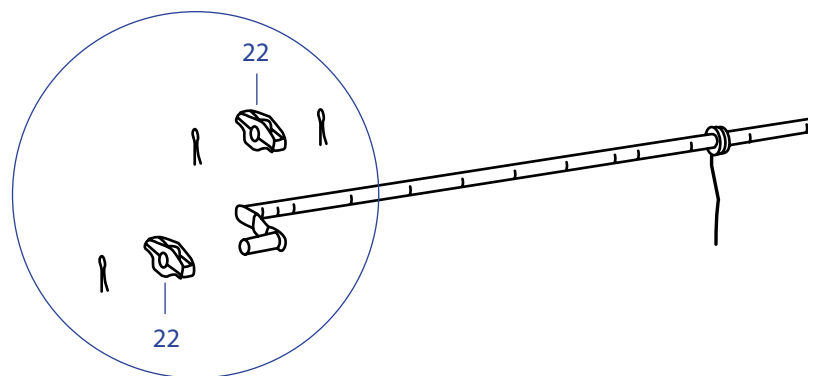
**ELEVATORE**



**COCLEA**



**ASPO**



## BARRA DI TAGLIO

fig.	cod. orig.	cod. saba	descrizione	
1	80755207	<b>RM11-002</b>	SEZIONE LAMA RIGATA SOPRA 2,7 MM SOIA	☒
1	80309197	<b>RM11-003</b>	SEZIONE LAMA RIGATA SOPRA 2,7 MM	☒
1	80322481	<b>RM11-004</b>	SEZIONE LAMA RIGATA SOTTO 2,7 MM	☒
1	80029875	<b>RM11-135</b>	SEZIONE LAMA RIGATA SOTTO 2,7 MM	☒
1	80720596	<b>RM11-139</b>	SEZIONE LAMA DOPPIA DC6000	☒
1	80365110	<b>RM11-165B</b>	SEZIONE LAMA RIGATA SOPRA 2,7 MM	☒
1	80365111	<b>RM11-166</b>	SEZIONE RIGATA SOTTO 2,7 MM	☒
1	84429103	<b>RM11-309</b>	SEZIONE LAMA RIGATA SOPRA 2,7 MM FORO 6,5	☒
2	80365112	<b>RM11-001</b>	MEZZA SEZIONE TERMINALE 2,7 MM	
4	-	<b>RM00-514</b>	RIBATTINO 5,3 x 14	☒
4	-	<b>RM00-525</b>	RIBATTINO 5,3 x 25	☒
4	80796040	<b>RM11-097</b>	BULLONE TTQST C/DADO AUTOBLOCCANTE 6 x 16	☒
5	80379720	<b>RM11-006</b>	DENTE DOPPIO	
5	80466789	<b>RM11-046</b>	DENTE DOPPIA SOIA	
5	80466845	<b>RM11-047</b>	DENTE DOPPIO INFERIORE SOIA 80766032	
7	80482769	<b>RM11-183</b>	SPESSORE 0,5 MM	☒
7	89508729	<b>RM11-221</b>	SPESSORE 2,0 MM BARRA RISO	☒
9	89837027	<b>RM11-039</b>	PREMILAMA	☒
11	80753862	<b>RM11-083</b>	TESTA LAMA COMPLETA CON PROLUNGA	
11	80522614	<b>RM11-133</b>	TESTA LAMA FALCIACONDIZIONATRICE	
12	89815614	<b>RM11-256</b>	ALZASPIGHE AS 127 STANDARD	
13	80314440	<b>RM11-028</b>	LAMA COMPLETA MT 3,90 52 1/2 SEZIONE 80365110	
13	80314441	<b>RM11-029</b>	LAMA COMPLETA MT 4,50 60 1/2 SEZIONE 80365110	
13	80754068	<b>RM11-073</b>	LAMA COMPLETA MT 4,80 60 1/2 SEZIONE 80365110	
13	80916839	<b>RM11-074</b>	LAMA COMPLETA MT 5,10 68 1/2 SEZIONE 80365110	
13	80916839/V	<b>RM11-074V</b>	LAMA COMPLETA MT 5,10 68 1/2 SEZIONE A VITI	
13	80728275	<b>RM11-137</b>	LAMA COMPLETA 28,5 SEZIONI	

## COCLEA

fig.	cod. orig.	cod. saba	descrizione	
16	89503888	<b>RM11-092</b>	FLANGIA GUIDA DITO	☒
17	80320818/20	<b>RM11-043</b>	COPPIA SUPPORTO BLOCCHETTO	☒
17	80740602/3	<b>RM11-088</b>	COPPIA SUPPORTO BLOCCHETTO	☒
18	80740600	<b>RM11-090</b>	BLOCCHETTO ACCIAIO	☒
19	80334972	<b>RM11-045</b>	DITO RETRATTILE 14 x 215	☒
19	80434909	<b>RM11-051</b>	DITO RETRATTILE 14 x 210	☒
19	84000121	<b>RM11-253</b>	DITO RETRATTILE CON RONDELLA 16 x 245	☒
19	80434909/A	<b>RM11-302</b>	DITO RETRATTILE IN NYLON Ø 14	☒
20	80320816	<b>RM11-052</b>	BOCCOLA A T	☒
20	80422654	<b>RM11-053</b>	BOCCOLA A T	☒
20	80740844	<b>RM11-087</b>	BOCCOLA A T	☒
20	80422654/A	<b>RM11-301</b>	BOCCOLA A "T" MODIFICATA Ø 30	☒
20	80740844/A	<b>RM11-312</b>	BOCCOLA A "T" MODIFICATA Ø 35	☒

## ASPO

fig.	cod. orig.	cod. saba	descrizione
22	80435428	<b>RM11-181</b>	MOLLA ASPO
22	80433415	<b>RM11-226</b>	MOLLA ASPO
-	80333966	<b>RM11-054</b>	BOCCOLA

## ELEVATORE

fig.	cod. orig.	cod. saba	descrizione	
23	84004821	<b>RM11-057</b>	PALETTA IN GOMMA	☒

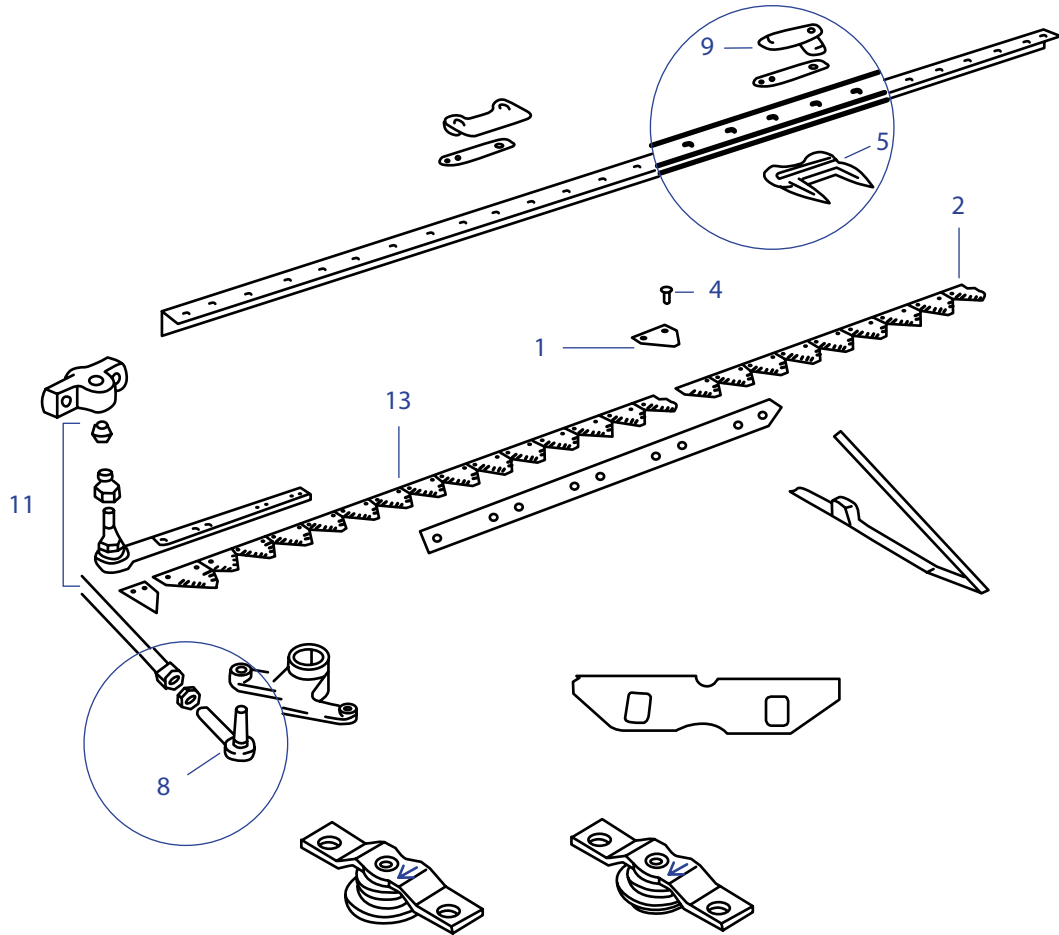
## BATTITORE

fig.	cod. orig.	cod. saba	descrizione
24	80396935	<b>RM11-059</b>	DENTE BATTITORE TIPO NUOVO

## RICAMBI

fig.	cod. orig.	cod. saba	descrizione
-	80338222	<b>RM11-091</b>	MANICOTTO IN GOMMA TUTTI I MODELLI
-	84000052	<b>RM11-252</b>	MANICOTTO IN GOMMA CASSA CRIVELLO
-	80740591	<b>RM11-549</b>	COPPIGLIA

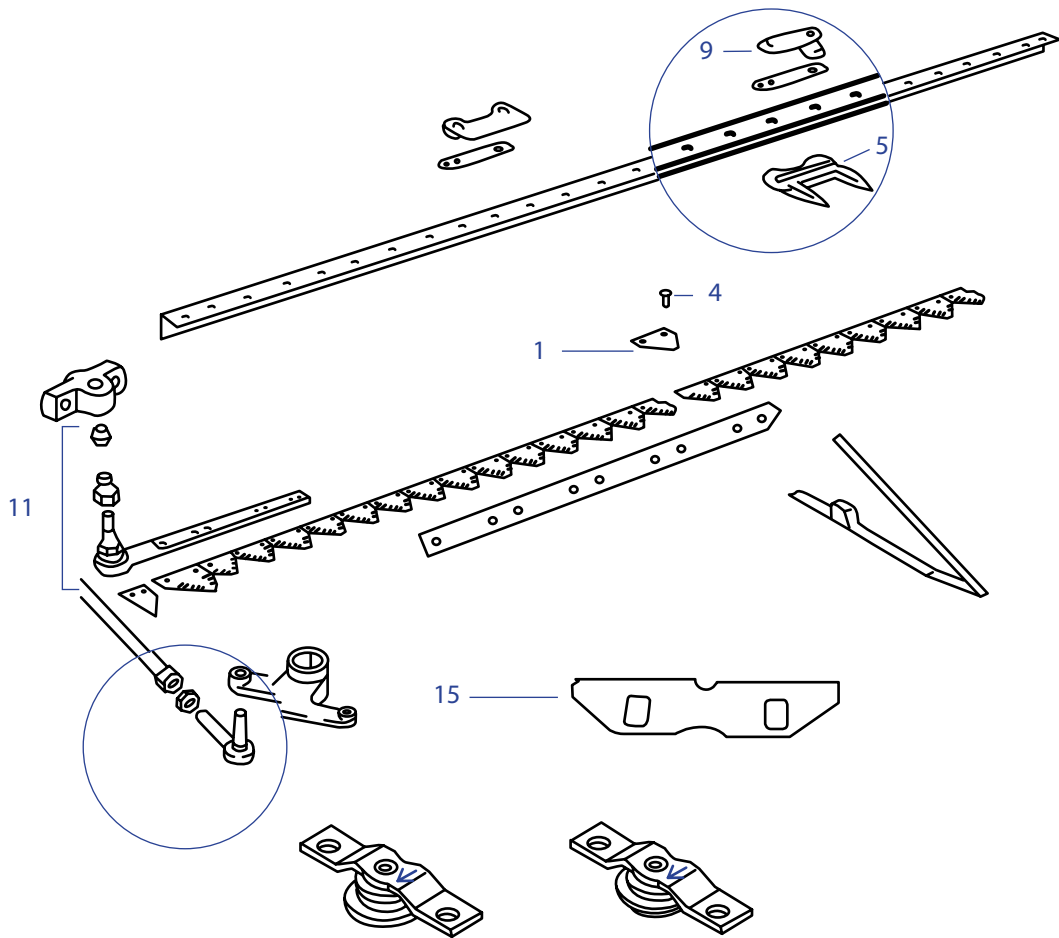
## BARRA DI TAGLIO



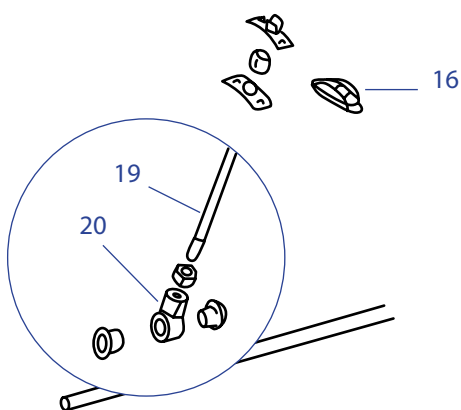
## BARRA DI TAGLIO

fig.	cod. orig.	cod. saba	descrizione	
				☒
1	700049916-CR	<b>RM19-006</b>	SEZIONE LAMA RIGATA SOPRA 2,7 MM CROMATA	☒
1	700049916	<b>RM19-006E</b>	SEZIONE LAMA RIGATA SOPRA 2,7 MM	☒
1	700049213-CR	<b>RM19-008</b>	SEZIONE LAMA RIGATA SOPRA 2,0 MM CROMATA	☒
1	700049213	<b>RM19-008/1</b>	SEZIONE LAMA RIGATA SOPRA 2,0 MM	☒
1	700049361	<b>RM19-038</b>	SEZIONE LAMA RIGATA	
2	700049874-CR	<b>RM19-007</b>	MEZZA SEZIONE RIGATA SOPRA 2,7 MM	
2	700048868-CR	<b>RM19-009</b>	MEZZA SEZIONE RIGATA SOPRA 2,0 MM	
2	700748384	<b>RM19-031</b>	MEZZA SEZIONE RIGATA SOPRA 2,7 MM	
4	-	<b>RM00-514</b>	RIBATTINO 5,3 x 14	☒
4	-	<b>RM00-525</b>	RIBATTINO 5,3 x 25	☒
5	700049312	<b>RM19-018</b>	DENTE DOPPIO	
5	700049270	<b>RM19-020</b>	DENTE DOPPIO	
8	707745581	<b>RM19-024</b>	SNODO FILETTATO	
8	706436430	<b>RM19-027</b>	SNODO A SALDARE PER TESTA	
9	706586630	<b>RM19-019</b>	PREMILAMA BASSO	☒
9	700440846	<b>RM19-021</b>	PREMILAMA	☒
9	706586622	<b>RM19-029</b>	PREMILAMA ALTO	☒
9	706108518	<b>RM19-033</b>	PREMILAMA ALTO	☒
11	706404248	<b>RM19-001</b>	TESTA DI LAMA CON PROLUNGA PT/1010	
11	700602300	<b>RM19-002</b>	TESTA DI LAMA CON PROLUNGA	
11	706582530	<b>RM19-003</b>	TESTA DI LAMA CON PROLUNGA 1070	
13	700441076	<b>RM19-005</b>	LAMA COMPLETA 30 + 1/2 SEZIONI	
13	700602284	<b>RM19-012</b>	LAMA COMPLETA 41 + 1/2 SEZIONI	
13	700748400	<b>RM19-030</b>	LAMA COMPLETA 1/2 + 29 + 1/2 SEZIONI	
13	700451955	<b>RM19-032</b>	LAMA COMPLETA 38 + 1/2 SEZIONI	
13	706429476	<b>RM19-041</b>	LAMA COMPLETA SPECIALE 3 SEZIONI	

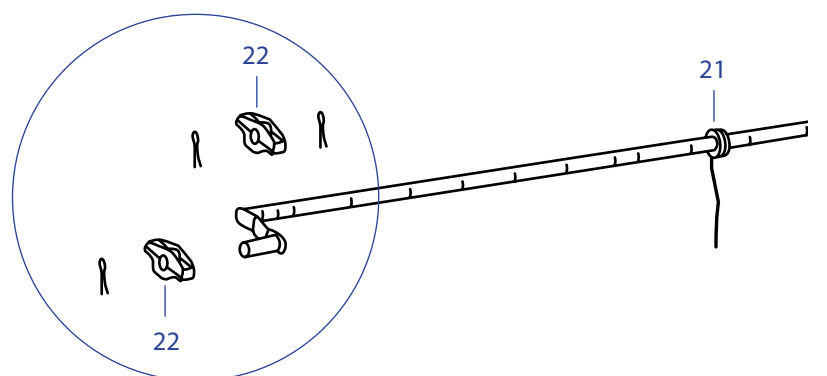
**BARRA DI TAGLIO**



**COCLEA**



**ASPO**





## BARRA DI TAGLIO

fig.	cod. orig.	cod. saba	descrizione	<input type="checkbox"/>
1	P49650H	<b>RM21-001</b>	SEZIONE LAMA RIGATA SOPRA 2,7 MM	<input type="checkbox"/>
1	H45996	<b>RM21-006</b>	SEZIONE LAMA RIGATA SOPRA 2,7 DIN300CR	<input type="checkbox"/>
1	Z52672	<b>RM21-169</b>	SEZIONE LAMA RIGATA SOPRA 2,7 MM SCHUMACHER	<input type="checkbox"/>
4	-	<b>RM00-618</b>	RIBATTINO 6 x 18	<input type="checkbox"/>
4	-	<b>RM00-625</b>	RIBATTINO 6 x 25	<input type="checkbox"/>
4	19M8425	<b>RM21-055</b>	BULLONE C/DADO AUTOBLOCCANTE PER SEZIONI 6 x 16	<input type="checkbox"/>
4	19M7580	<b>RM21-116</b>	BULLONE C/DADO AUTOBLOCCANTE PER TESTE LAME 6 x 28	<input type="checkbox"/>
4	19M8625	<b>RM21-117</b>	BULLONE C/DADO AUTOBLOCCANTE 6 x 18	<input type="checkbox"/>
5	Z11785	<b>RM21-009</b>	DENTE DOPPIO SCHUMACHER	
5	Z11785	<b>RM21-009E</b>	DENTE DOPPIO SCHUMACHER	
5	Z11228	<b>RM21-011</b>	DENTE DOPPIO	
5	H61954	<b>RM21-012</b>	DENTE DOPPIO H145791	
9	Z32690	<b>RM21-039</b>	PREMILAMA	
9	-	<b>RM22-355</b>	PREMILAMA LAMA A SPEZZONI	<input type="checkbox"/>
11	AH21346	<b>RM21-014</b>	TESTA LAMA FORI MM 6,25	
11	AZ50341	<b>RM21-093</b>	TESTA LAMA	
15	Z32049	<b>RM21-040</b>	PIASTRA DI CONSUMO	

## COCLEA

fig.	cod. orig.	cod. saba	descrizione	<input type="checkbox"/>
16	Z30752	<b>RM21-050</b>	FLANGIA GUIDA DITO RETRATTILE	<input type="checkbox"/>
19	Z26570	<b>RM21-047</b>	DITO RETRATTILE 16 x 220	
19	H102724	<b>RM21-086</b>	DITO RETRATTILE TIPO NUOVO 16 x 265	
20	AZ20696	<b>RM21-048</b>	BOCCOLA A T	<input type="checkbox"/>
20	AZ20696/1	<b>RM21-048A</b>	BOCCOLA A T MODIFICATA Ø 25	<input type="checkbox"/>
20	AH107066	<b>RM21-088</b>	SUPPORTO Ø 35	
20	CQ21087	<b>RM21-327</b>	SUPPORTO DITO RETRATTILE	

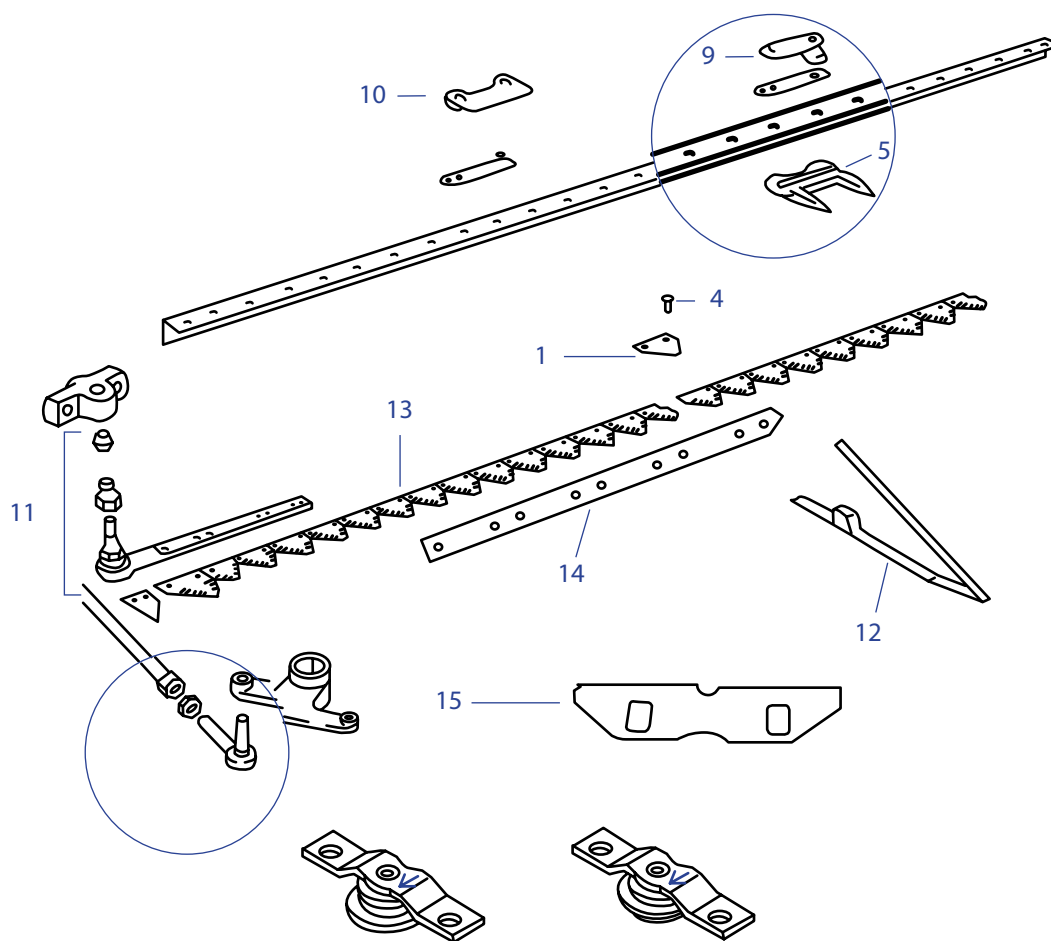
## ASPO

fig.	cod. orig.	cod. saba	descrizione	<input type="checkbox"/>
21	H169914	<b>RM21-042</b>	MOLLA ASPO	<input type="checkbox"/>
22	Z27380	<b>RM21-049</b>	COPPIA SUPPORTI	<input type="checkbox"/>

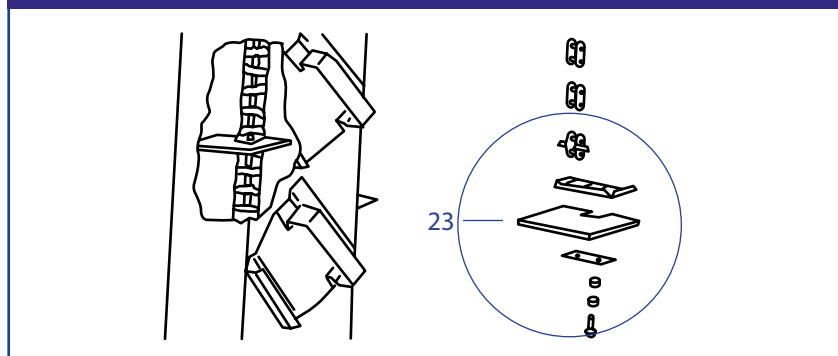
## RICAMBI

fig.	cod. orig.	cod. saba	descrizione	<input type="checkbox"/>
-	P42100	<b>RM21-051</b>	MANICOTTO IN GOMMA	<input type="checkbox"/>
-	P49545	<b>RM21-064</b>	MANICOTTO IN GOMMA	<input type="checkbox"/>

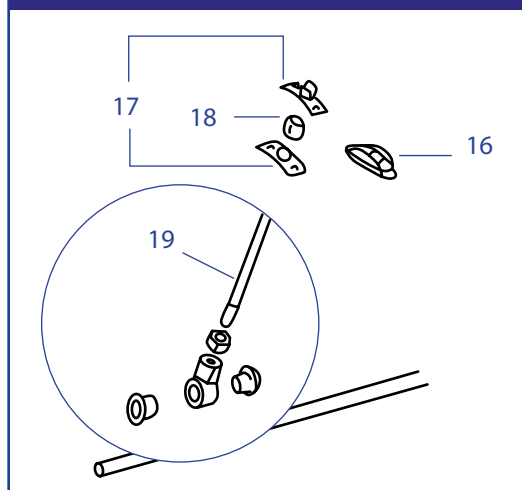
## BARRA DI TAGLIO



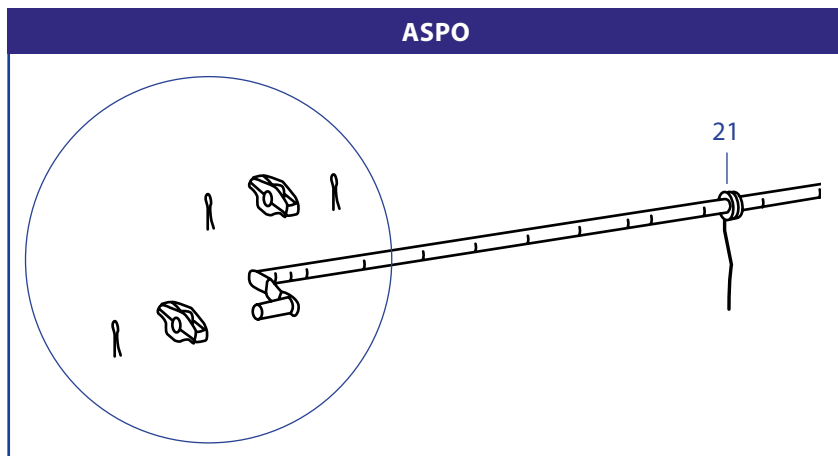
## ELEVATORE



## COCLEA



## ASPO



## BARRA DI TAGLIO

fig.	cod. orig.	cod. saba	descrizione	
1	321219850	<b>RM22-003</b>	SEZIONE LAMA RIGATA SOPRA 2,7 MM 6,5 MM	☒
1	340443003	<b>RM22-004</b>	SEZIONE LAMA RIGATA SOTTO 2 MM	☒
1	340443003-CR	<b>RM22-127</b>	SEZIONE LAMA RIGATA SOTTO 2 MM CROMATA	☒
4	-	<b>RM00-514</b>	RIBATTINO 5,3 x 14	☒
4	-	<b>RM00-518</b>	RIBATTINO 5,3 x 18	☒
4	-	<b>RM00-525</b>	RIBATTINO 5,3 x 25	☒
4	10902334	<b>RM22-065</b>	BULLONE C/DADO AUTOBLOCCANTE 6 x 18	☒
4	10902634	<b>RM22-067</b>	BULLONE C/DADO AUTOBLOCCANTE 6 x 28	☒
5	321115050	<b>RM22-001</b>	DENTE DOPPIO CON COSTA LAVERDA	
5	301896130	<b>RM22-005</b>	DENTE DOPPIO SOSTITUITO DA RM22-005 E RM22-008	
5	301896130	<b>RM22-005E</b>	DENTE DOPPIO	
5	300033227	<b>RM22-128</b>	DENTE SEMPLICE	
5	322702550	<b>RM22-261</b>	DENTE DOPPIO INIZIALE	
5	300139068	<b>RM22-151</b>	DENTE DOPPIO SOSTITUITO DA RM22-005 E RM22-008	
-	301342630	<b>RM22-022</b>	VITE DENTE DOPPIO TTQSTT 11 x 30	☒
-	301342635	<b>RM22-023</b>	VITE DENTE DOPPIO TTQSTT 11 x 35	☒
-	301350007	<b>RM22-024</b>	DADO ESAGONALE M11	☒
9	300019116	<b>RM22-007</b>	PREMILAMA	☒
9	300033286	<b>RM22-131</b>	PREMILAMA	☒
9	321114850	<b>RM22-147</b>	PREMILAMA TIPO NUOVO	☒
9	322709700	<b>RM21-173</b>	GIUNTO PER LAME A SPEZZONI	☒
9	327840055	<b>RM22-355</b>	PREMILAMA LAME A SPEZZONI	☒
10	303023363	<b>RM22-139</b>	PIASTRINA PULIZIA	☒
11	311458660	<b>RM22-012</b>	TESTA LAMA	
11	311441000	<b>RM22-020</b>	COMPLESSIVO SNODO SFERICO	
11	303212663	<b>RM22-129</b>	TESTA LAMA	
11	322703150	<b>RM22-104</b>	BOCCOLA	☒
11	322703050	<b>RM22-343</b>	BOCCOLA PER TESTA	☒
12	322709650	<b>RM22-252</b>	ALZASPIGHE AS 100	
12	322710650	<b>RM22-266</b>	ALZASPIGHE AS 120	
13	300114585	<b>RM22-071</b>	LAMA COMPLETA MT 3,10 43 SEZIONI	
13	300114586	<b>RM22-072</b>	LAMA COMPLETA MT 3,60 49 SEZIONI	
13	300114587	<b>RM22-073</b>	LAMA COMPLETA MT 4,20 57 SEZIONI	
13	300114588	<b>RM22-074</b>	LAMA COMPLETA MT 4,80 65 SEZIONI	
14	391210204	<b>RM22-089</b>	ASTA FORATA 43 SEZIONI 20 x 5,5 x 3276 MM	
14	391210205	<b>RM22-090</b>	ASTA FORATA 49 SEZIONI 20 x 5,5 x 3734 MM	
14	391210207	<b>RM22-092</b>	ASTA FORATA 65 SEZIONI 20 x 5,5 x 4953 MM	
14	322704100	<b>RM22-346</b>	ASTA FORATA 65 SEZIONI 21 x 6 x 4953 MM SCHUMACHER	
15	300112140	<b>RM22-008</b>	PIASTRA DI CONSUMO	☒
15	300040617	<b>RM22-130</b>	PIASTRA DI CONSUMO	☒
16	322843750	<b>RM11-092</b>	FLANGIA	☒

## COCLEA

fig.	cod. orig.	cod. saba	descrizione	
17	321017350/450	<b>RM22-026</b>	COPPIA SUPPORTI BLOCCHETTO	☒
18	300015644	<b>RM22-027</b>	BLOCCHETTO Ø 34 DITO Ø 14	☒
18	321017250	<b>RM22-063</b>	BLOCCHETTO Ø 34 DITO Ø 16	☒
19	300015772	<b>RM22-028</b>	DITO RETRATTILE 14 x 230 MM FORO FILETTATO	☒
19	321206450	<b>RM22-060</b>	DITO RETRATTILE 14 x 230 MM FORO LISCIO	☒
19	300015772/A	<b>RM22-356</b>	DITO RETRATTILE IN NYLON 14 MM	☒

## ASPO

fig.	cod. orig.	cod. saba	descrizione	
21	300012449	<b>RM22-068</b>	MOLLA ASPO	
21	321023250	<b>RM22-097</b>	MOLLA ASPO	

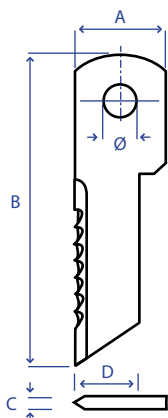
## ELEVATORE

fig.	cod. orig.	cod. saba	descrizione	
23	301706560	<b>RM22-029</b>	PALETTA IN GOMMA	☒
23	300116499	<b>RM22-030</b>	PALETTA IN GOMMA	☒
23	301540160	<b>RM22-031</b>	PALETTA IN GOMMA	☒
23	311213960	<b>RM22-032</b>	PALETTA IN GOMMA	☒
23	300116587	<b>RM22-035</b>	CONTROPALETTA	☒

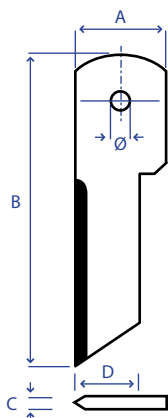
## RICAMBI

cod. orig.	cod. saba	descrizione	
340449005	<b>RM22-038</b>	SILENTBLOCH	☒
340449006	<b>RM22-039</b>	SILENTBLOCH	☒
340449017	<b>RM22-040</b>	SILENTBLOCH	☒
320854150	<b>RM22-066</b>	SILENTBLOCH	☒
322702750	<b>RM22-177</b>	SPESSORE 5 FORI SCH 410400005	☒
322707350	<b>RM22-189</b>	BOCCOLA SCH 4201000017	☒

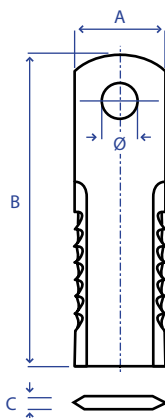
## COLTELLI TRINCIAPAGLIA



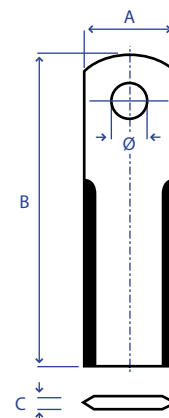
1



2



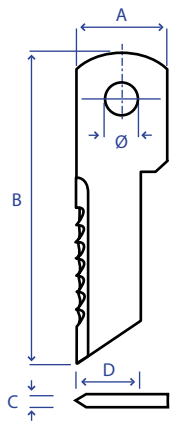
3



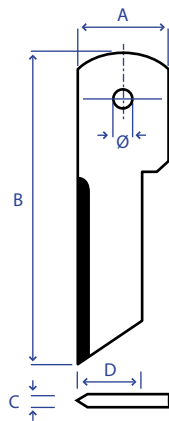
4

codice	Ø foro mm	A mm	B mm	C mm	D mm	fig.	applicazioni	
RM39-001	6,5	50	198	3	32	2	<b>BISO</b> <b>DRONNINGBORG</b> <b>FAHR</b> <b>JOHN DEERE</b> <b>NEW HOLLAND</b>	28.801.402-0017/2809 49018300 0620-4848 Z.59020 746805
RM39-002	18	50	173	3	-	4	<b>BISO</b>  <b>CLAAS</b> <b>FAHR</b> <b>JOHN DEERE</b> <b>LOVA</b> <b>M. FERGUSON</b> <b>NEW HOLLAND</b>	28259044 28.801.405-0014 28.801.405.0032/33 060.017.2 0654-5847 Z.35221 28-14 1730 728 M2 746812 32 1723 250
RM39-004	18	50	173	4	-	4	<b>BISO</b>  <b>CLAAS</b> <b>DRONNINGBORG</b> <b>DEUTZ-FAHR</b> <b>JOHN DEERE</b> <b>LOVA</b> <b>NEW HOLLAND</b>	28272068 28.345-115 28.801.405-0034 28.272.028/28.274.048 821075.0 49018900/49017800 0654-6847 Z.48237/Z.35454 28.14-4 746813
RM39-006	18	50	173	4	-	3	<b>BISO</b>  <b>DEUTZ-FAHR</b> <b>JOHN DEERE</b> <b>LOVA</b> <b>NEW HOLLAND</b>	28.274.025/28.274.036 28.345.117/28.274.051 1600.0617 Z.55610 28-14-4 Z 9510635 89815911 86517963
RM39-009	6,5	50	195	4	32	1	<b>BISO</b>  <b>FAHR</b> <b>JOHN DEERE</b> <b>NEW HOLLAND</b>	28.274-024 28.09/3 Z 1600-0616 Z.59033 322291650-9516450 322235550

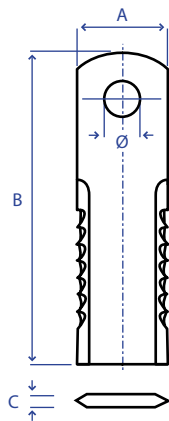
## COLTELLI TRINCIAPAGLIA



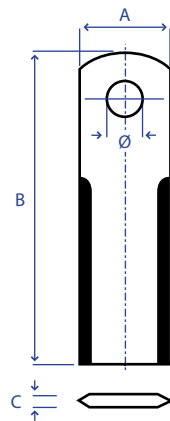
1



2



3

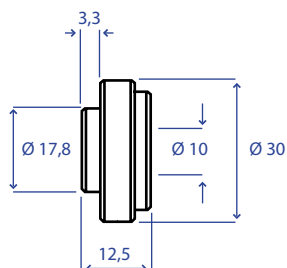


4

codice	Ø foro mm	A mm	B mm	C mm	D mm	fig.	applicazioni
<b>RM39-010</b>	18	50	173	4	-	3*	<b>BISO</b> 2827449000 287404100000 <b>JOHN DEERE</b> Z.55610
*dentato anche su base coltello							
<b>RM39-018</b>	18	50	177	3	-	4	<b>LAVERDA</b> 2109 321723250
<b>RM39-020</b>	11	50	185	3	-	4	<b>LAVERDA</b> 2009 320706150
<b>RM39-022</b>	12	50	195	3	-	4	<b>BISO</b> <b>CLAAS</b> <b>DRONNINGBORG</b> <b>JOHN DEERE</b> <b>LAVERDA</b> <b>LOVA</b> 41.001-121 060.030.2 / 030.030.2 Z 490 19000 Z.35241 320706250 321722850 2309.0045-S1
<b>RM39-024</b>	18	50	173	5	-	4	<b>JOHN DEERE</b> Z.42176
<b>RM39-034</b>	20	50	176	4,5	-	4	<b>REKORD</b> 44280
<b>RM39-035</b>	20	50	176	3,5	-	4	<b>REKORD</b> 41348
<b>RM39-039</b>	10,4	40	175	3	-	3	<b>REKORD</b> 40151 tipo vecchio
<b>RM39-040</b>	10,4	40	175	3	-	4*	<b>REKORD</b> 40151
*taglio su un solo lato							
<b>RM39-049</b>	21	50	164	3	-	4	<b>LOVA</b> 2209.0015-S1
<b>RM39-062</b>	20	50	175	4	-	4	<b>CLAAS</b> 736.872.0
<b>RM39-063</b>	18	50	173	3	-	3	<b>BISO</b> <b>CLAAS</b> 28.274-024 065.294.0
<b>RM39-065</b>	20	50	176	4,5	-	3	<b>REKORD</b> 44000/D
<b>RM39-010</b>	18	50	173	4	-	3	<b>LAVERDA</b> 322326450

## BOCCOLE TRINCIAPAGLIA

## BOCCOLA COLTELLO SP. 3



applicazioni:  
**BISO**

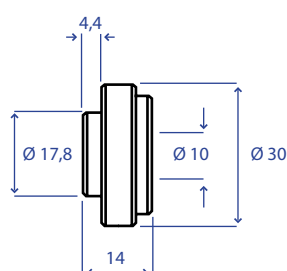
28.801.405.0012/3  
**JOHN DEERE**

Z.35216/3  
**CLAAS**  
**NEW HOLLAND**

codice

**RM39-041**

## BOCCOLA COLTELLO SP. 4



applicazioni:  
**BISO**

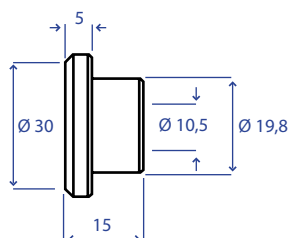
28.801.405.0012/4  
28.203.068.000  
**JOHN DEERE**

Z.51243/4  
**CLAAS**  
**NEW HOLLAND**

codice

**RM39-042**

## BOCCOLA INTERNA COLTELLO SP. 4,5

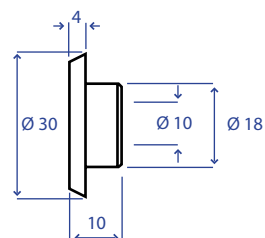


applicazioni:  
**CASE**  
21322 242 C1

codice

**RM39-100**

## BOCCOLA INTERNA COLTELLO SP. 3

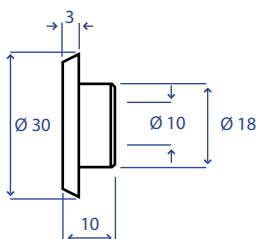


applicazioni:  
**CLAAS**  
060.016.2

codice

**RM39-101**

## BOCCOLA INTERNA COLTELLO SP. 3

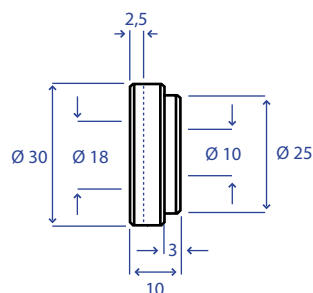


applicazioni:  
**CLAAS**  
060.016

codice

**RM39-102**

## BOCCOLA ESTERNA COLTELLO SP. 3/4

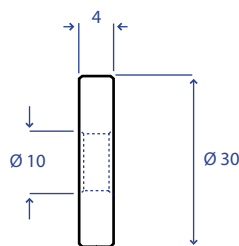


applicazioni:  
**CLAAS**  
060.015

codice

**RM39-103**

## DISTANZIALE COLTELLO



applicazioni:  
**BISO**

28.801.405.0013  
**CLAAS**  
736 870.1  
**JOHN DEERE**

Z.66313  
Z.35217

codice

**RM39-104**



## BARRE FALCIANTI A TAMBURI

## AMA

## DISCO TRAINO

codice	descrizione	Ø est.	Ø foro interno	n° fori fissaggio	interasse fori	kg	sp
RM38-001	DISCO	780	102	4	137	19	5



## DISCO TRAINO

codice	descrizione	Ø est.	Ø foro interno	n° fori fissaggio	interasse fori	kg	sp
RM38-002	DISCO	780	130	6	180	15,5	5



## DISCO FOLLE

codice	descrizione	Ø est.	Ø foro interno	n° fori fissaggio	interasse fori	kg	sp
RM38-003	DISCO	760	-	6	280	15	5



## DISCO FOLLE

codice	descrizione	Ø est.	Ø foro interno	n° fori fissaggio	interasse fori	kg	sp
RM38-004	DISCO	760	-	8	280	15	5



## BELLON

## DISCO TRAINO

codice	descrizione	Ø est.	Ø foro interno	n° fori fissaggio	interasse fori	kg	sp
RM38-094	DISCO	800	95	8	140	19	5



## DISCO TRAINO

codice	descrizione	Ø est.	Ø foro interno	n° fori fissaggio	interasse fori	kg	sp
RM38-126	DISCO	860	90	8	140	18	5



## DISCO FOLLE

codice	descrizione	Ø est.	Ø foro interno	n° fori fissaggio	interasse fori	kg	sp
RM38-500	DISCO	610	-	6	270	12	5



## BARRE FALCIANTI A TAMBURI

## BELLON - SEGUE

## DISCO FOLLE

codice	descrizione	Ø est.	Ø foro interno	n° fori fissaggio	interasse fori	kg	sp
RM38-095	DISCO	790	-	6	270	15,5	5



## DISCO FOLLE

codice	descrizione	Ø est.	Ø foro interno	n° fori fissaggio	interasse fori	kg	sp
RM38-096	DISCO	860	-	6	270	18	5



## COPRI TAMBURO

codice	descrizione	Ø est.	kg	sp
RM38-501	COPRI TAMBURO	320	1	2



## CLAAS

## DISCO FOLLE

codice	descrizione	Ø est.	Ø foro interno	n° fori fissaggio	interasse fori	kg	sp
RM38-216	DISCO	530	141	6	110	12	5



## DISCO FOLLE

codice	descrizione	Ø est.	Ø foro interno	n° fori fissaggio	interasse fori	kg	sp
RM38-250	DISCO	620	141	6	110	13,5	5



## DISCO FOLLE

codice	descrizione	Ø est.	Ø foro interno	n° fori fissaggio	interasse fori	kg	sp
RM38-084	DISCO	750	141	6	110	20	5



## DISCO FOLLE

codice	descrizione	Ø est.	Ø foro interno	n° fori fissaggio	interasse fori	kg	sp
RM38-085	DISCO	847	141	6	110	27	5



## BARRE FALCIANTI A TAMBURI

## CLAAS - SEGUE

## DISCO FOLLE

codice	descrizione	Ø est.	Ø foro interno	n° fori fissaggio	interasse fori	kg	sp
<b>RM38-249</b>	DISCO	1000	141	6	110	35	5



## DEUTZ FAHR

## DISCO TRAINO

codice	descrizione	Ø est.	Ø foro interno	n° fori fissaggio	interasse fori	kg	sp
<b>RM38-092</b>	DISCO	770	155	4	262	18	5



## DISCO TRAINO

codice	descrizione	Ø est.	Ø foro interno	n° fori fissaggio	interasse fori	kg	sp
<b>RM38-077</b>	DISCO	880	155	4	262	21	5



## DISCO FOLLE

codice	descrizione	Ø est.	Ø foro interno	n° fori fissaggio	interasse fori	kg	sp
<b>RM38-081</b>	DISCO	770	97	6	125	15	5



## DISCO FOLLE

codice	descrizione	Ø est.	Ø foro interno	n° fori fissaggio	interasse fori	kg	sp
<b>RM38-082</b>	DISCO	880	97	6	125	18	5



## PIATTELLO

codice	descrizione	Ø est.	Ø foro interno	n° fori fissaggio	interasse fori	kg	sp
<b>RM38-502</b>	PIATTELLO	515	-	6	125	8	5



## TAMBURO

codice	descrizione	Ø est.	Ø foro interno	n° fori fissaggio	interasse fori	kg	sp
<b>RM38-503</b>	TAMBURO	320	155	4	380	7	2



## BARRE FALCIANTI A TAMBURI

## EUROPA

## DISCO TRAINO

codice	descrizione	Ø est.	Ø foro interno	n° fori fissaggio	interasse fori	kg	sp
<b>RM38-505</b>	DISCO	860	105	4	145	18	5



## DISCO FOLLE

codice	descrizione	Ø est.	Ø foro interno	n° fori fissaggio	interasse fori	kg	sp
<b>RM38-504</b>	DISCO	860	-	6	470	18	5



## FAHR

## DISCO TRAINO

codice	descrizione	Ø est.	Ø foro interno	n° fori fissaggio	interasse fori	kg	sp
<b>RM38-007</b>	DISCO	640	90	4	115	11	5



## DISCO TRAINO

codice	descrizione	Ø est.	Ø foro interno	n° fori fissaggio	interasse fori	kg	sp
<b>RM38-008</b>	DISCO	780	100	8	125	16	5



## DISCO TRAINO

codice	descrizione	Ø est.	Ø foro interno	n° fori fissaggio	interasse fori	kg	sp
<b>RM38-009</b>	DISCO	885	100	8	125	23	5



## DISCO TRAINO

codice	descrizione	Ø est.	Ø foro interno	n° fori fissaggio	interasse fori	kg	sp
<b>RM38-068</b>	DISCO	1000	165	8	195	30	5



## DISCO FOLLE

codice	descrizione	Ø est.	Ø foro interno	n° fori fissaggio	interasse fori	kg	sp
<b>RM38-506</b>	DISCO	610	-	6	270	11	5



## BARRE FALCIANTI A TAMBURI

## FAHR - SEGUE

## DISCO FOLLE

codice	descrizione	Ø est.	Ø foro interno	n° fori fissaggio	interasse fori	kg	sp
RM38-011	DISCO	770	-	6	270	15	5



## DISCO FOLLE

codice	descrizione	Ø est.	Ø foro interno	n° fori fissaggio	interasse fori	kg	sp
RM38-012	DISCO	880	102	6	138	23	5



## DISCO FOLLE

codice	descrizione	Ø est.	Ø foro interno	n° fori fissaggio	interasse fori	kg	sp
RM38-013	DISCO	995	115	10	145	31	5



## PIATTELLO

codice	descrizione	Ø est.	Ø foro interno	n° fori fissaggio	interasse fori	kg	sp
RM38-014	PIATTELLO	390	-	6	350	3,6	5



## PIATTELLO

codice	descrizione	Ø est.	Ø foro interno	n° fori fissaggio	interasse fori	kg	sp
RM38-015	PIATTELLO	480	-	6	450	5,5	5



## TAMBURO

codice	descrizione	Ø est.	Ø foro interno	n° fori fissaggio	interasse fori	kg	sp
RM38-016	TAMBURO	280	145	4	320	6,6	2



## TAMBURO

codice	descrizione	Ø est.	Ø foro interno	n° fori fissaggio	interasse fori	kg	sp
RM38-163	TAMBURO	335	165	8	320	8	2



## BARRE FALCIANTI A TAMBURI

## FAHR - SEGUE

## PORTA DISCO

codice	descrizione	Ø est.	Ø foro interno	n° fori fissaggio	interasse fori	kg	sp
<b>RM38-072</b>	PORTA DISCO	365	102	6	138	4	5



## COPRI TAMBURO

codice	descrizione	Ø est.	Ø foro interno	n° fori fissaggio	interasse fori	kg	sp
<b>RM38-069</b>	COPRI TAMBURO	300	154	6	174	0,55	1



## COPRI TAMBURO

codice	descrizione	Ø est.	Ø foro interno	n° fori fissaggio	interasse fori	kg	sp
<b>RM38-070</b>	COPRI TAMBURO	360	170	6	200	0,8	1



## FORT

## DISCO TRAINO

codice	descrizione	Ø est.	Ø foro interno	n° fori fissaggio	interasse fori	kg	sp
<b>RM38-020</b>	DISCO	780	105	4	135	20	5



## DISCO TRAINO

codice	descrizione	Ø est.	Ø foro interno	n° fori fissaggio	interasse fori	kg	sp
<b>RM38-021</b>	DISCO	875	105	4	135	25	5



## DISCO FOLLE

codice	descrizione	Ø est.	Ø foro interno	n° fori fissaggio	interasse fori	kg	sp
<b>RM38-120</b>	DISCO	610	-	6	270	12	5



## DISCO FOLLE

codice	descrizione	Ø est.	Ø foro interno	n° fori fissaggio	interasse fori	kg	sp
<b>RM38-011</b>	DISCO	770	-	6	270	15	5





## BARRE FALCIANTI A TAMBURI

## FORT - SEGUE

## DISCO FOLLE

codice	descrizione	Ø est.	Ø foro interno	n° fori fissaggio	interasse fori	kg	sp
RM38-023	DISCO	875	-	6	270	23	5



## TAMBURO

codice	descrizione	Ø est.	Ø foro interno	n° fori fissaggio	interasse fori	kg	sp
RM38-024	TAMBURO	280	158	4	320	6	2



## PORTA DISCO

codice	descrizione	Ø est.	Ø foro interno	n° fori fissaggio	interasse fori	kg	sp
RM38-121	PORTA DISCO	365	105	6	138	4	5



## COPRI TAMBURO

codice	descrizione	Ø est.	Ø foro interno	n° fori fissaggio	interasse fori	kg	sp
RM38-507	COPRI TAMBURO	300	-	6	-	0,55	1



## FARENDLÖSE

## DISCO FOLLE

codice	descrizione	Ø est.	Ø foro interno	n° fori fissaggio	interasse fori	kg	sp
RM38-005	DISCO	700	-	12	455	14	5



## DISCO FOLLE

codice	descrizione	Ø est.	Ø foro interno	n° fori fissaggio	interasse fori	kg	sp
RM38-006	DISCO	765	-	12	455	16	5



## FELLA

## PORTA DISCO

codice	descrizione	Ø est.	Ø foro interno	n° fori fissaggio	interasse fori	kg	sp
RM38-513	DISCO	785	195	6	230	19	5



## BARRE FALCIANTI A TAMBURI

## FELLA - SEGUE

## DISCO TRAINO

codice	descrizione	Ø est.	Ø foro interno	n° fori fissaggio	interasse fori	kg	sp
<b>RM38-514</b>	DISCO	880	195	6	230	24	5



## DISCO FOLLE

codice	descrizione	Ø est.	Ø foro interno	n° fori fissaggio	interasse fori	kg	sp
<b>RM38-089</b>	DISCO	580	126	4	165	11	5



## DISCO FOLLE

codice	descrizione	Ø est.	Ø foro interno	n° fori fissaggio	interasse fori	kg	sp
<b>RM38-512</b>	DISCO	600	126	4	165	12	5



## DISCO FOLLE

codice	descrizione	Ø est.	Ø foro interno	n° fori fissaggio	interasse fori	kg	sp
<b>RM38-086</b>	DISCO	770	122	3	100	26	5



## DISCO FOLLE

codice	descrizione	Ø est.	Ø foro interno	n° fori fissaggio	interasse fori	kg	sp
<b>RM38-087</b>	DISCO	770	125	4	165	18	5



## DISCO FOLLE

codice	descrizione	Ø est.	Ø foro interno	n° fori fissaggio	interasse fori	kg	sp
<b>RM38-088</b>	DISCO	870	125	4	165	23	5



## DISCO FOLLE

codice	descrizione	Ø est.	Ø foro interno	n° fori fissaggio	interasse fori	kg	sp
<b>RM38-019</b>	DISCO	890	122	3	100	35	5



## BARRE FALCIANTI A TAMBURI

## FELLA - SEGUE

## PIATTELLO

codice	descrizione	Ø est.	Ø foro interno	n° fori fissaggio	interasse fori	kg	sp
<b>RM38-090</b>	PIATTELLO	355	-	4	165	4	4



## PIATTELLO

codice	descrizione	Ø est.	Ø foro interno	n° fori fissaggio	interasse fori	kg	sp
<b>RM38-091</b>	PIATTELLO	550	-	4	165	9	5



## PIATTELLO

codice	descrizione	Ø est.	Ø foro interno	n° fori fissaggio	interasse fori	kg	sp
<b>RM38-515</b>	PIATTELLO	722	-	4	165	16,5	5



## GALFRÈ

## DISCO TRAINO

codice	descrizione	Ø est.	Ø foro interno	n° fori fissaggio	interasse fori	kg	sp
<b>*RM38-026</b>	DISCO	740	160	8	195	17	5

\* = UNICO MODELLO PER TUTTE LE BARRE FALCIANTI 0165



## DISCO TRAINO

codice	descrizione	Ø est.	Ø foro interno	n° fori fissaggio	interasse fori	kg	sp
<b>*RM38-122</b>	DISCO	840	160	8	195	23	5

\* = UNICO MODELLO PER TUTTE LE BARRE FALCIANTI 0185



## DISCO FOLLE

codice	descrizione	Ø est.	Ø foro interno	n° fori fissaggio	interasse fori	kg	sp
<b>RM38-270</b>	DISCO	440	-	4	125	7,5	5



## DISCO FOLLE

codice	descrizione	Ø est.	Ø foro interno	n° fori fissaggio	interasse fori	kg	sp
<b>RM38-271</b>	DISCO	560	-	4	125	9	5



## BARRE FALCIANTI A TAMBURI

### GALFRÈ - SEGUE

#### DISCO FOLLE

codice	descrizione	Ø est.	Ø foro interno	n° fori fissaggio	interasse fori	kg	sp
<b>RM38-123</b>	DISCO	625	-	4	190	11	5



#### DISCO FOLLE

codice	descrizione	Ø est.	Ø foro interno	n° fori fissaggio	interasse fori	kg	sp
<b>RM38-027</b>	DISCO	740	-	6	270	15	5



#### DISCO FOLLE (VITE SVASATA)

codice	descrizione	Ø est.	Ø foro interno	n° fori fissaggio	interasse fori	kg	sp
<b>RM38-028</b>	DISCO	740	-	4	190	17	5



#### DISCO FOLLE (VITE ESAGONALE)

codice	descrizione	Ø est.	Ø foro interno	n° fori fissaggio	interasse fori	kg	sp
<b>RM38-211</b>	DISCO	740	-	4	190	17	5



#### DISCO FOLLE (VITE SVASATA)

codice	descrizione	Ø est.	Ø foro interno	n° fori fissaggio	interasse fori	kg	sp
<b>RM38-029</b>	DISCO	850	-	4	190	24	5



#### DISCO FOLLE (VITE ESAGONALE)

codice	descrizione	Ø est.	Ø foro interno	n° fori fissaggio	interasse fori	kg	sp
<b>RM38-030</b>	DISCO	850	-	4	190	24	5



#### TAMBURO

codice	descrizione	Ø est.	Ø foro interno	n° fori fissaggio	interasse fori	kg	sp
<b>RM38-031</b>	TAMBURO	280	138	4	195	6,6	2



#### COPRI TAMBURO

codice	descrizione	Ø est.	Ø foro interno	n° fori fissaggio	interasse fori	kg	sp
<b>RM38-516</b>	COPRI TAMBURO	320	140 X 250	-	-	1	2



## BARRE FALCIANTI A TAMBURI

## JF FREUDENDAHL

## DISCO TRAINO

codice	descrizione	Ø est.	Ø foro interno	n° fori fissaggio	interasse fori	kg	sp
RM38-520	DISCO	770	160	6	200	16	5



## DISCO TRAINO

codice	descrizione	Ø est.	Ø foro interno	n° fori fissaggio	interasse fori	kg	sp
RM38-521	DISCO	880	160	6	200	20	5



## DISCO FOLLE

codice	descrizione	Ø est.	Ø foro interno	n° fori fissaggio	interasse fori	kg	sp
RM38-277	DISCO	760	97	6	125	15	5



## DISCO FOLLE

codice	descrizione	Ø est.	Ø foro interno	n° fori fissaggio	interasse fori	kg	sp
RM38-517	DISCO	870	95	4	165	19	5



## DISCO FOLLE

codice	descrizione	Ø est.	Ø foro interno	n° fori fissaggio	interasse fori	kg	sp
RM38-518	DISCO	1050	95	4	165	34	5



## PIATTELLO

codice	descrizione	Ø est.	Ø foro interno	n° fori fissaggio	interasse fori	kg	sp
RM38-519	PIATTELLO	270	-	6	242	3	5



## PIATTELLO

codice	descrizione	Ø est.	Ø foro interno	n° fori fissaggio	interasse fori	kg	sp
RM38-522	PIATTELLO	550	-	4	165	9	5



## PIATTELLO

codice	descrizione	Ø est.	Ø foro interno	n° fori fissaggio	interasse fori	kg	sp
RM38-523	PIATTELLO	720	-	4	165	15	5



## BARRE FALCIANTI A TAMBURI

## KRONE

## DISCO TRAINO

codice	descrizione	Ø est.	Ø foro interno	n° fori fissaggio	interasse fori	kg	sp
<b>RM38-524</b>	DISCO	775	170	9	220	25	5



## DISCO FOLLE

codice	descrizione	Ø est.	Ø foro interno	n° fori fissaggio	interasse fori	kg	sp
<b>RM38-056</b>	DISCO	735	111	3	96	20	4



## LINCE

## DISCO TRAINO

codice	descrizione	Ø est.	Ø foro interno	n° fori fissaggio	interasse fori	kg	sp
<b>RM38-129</b>	DISCO	640	100	4	160	9	5



## DISCO TRAINO

codice	descrizione	Ø est.	Ø foro interno	n° fori fissaggio	interasse fori	kg	sp
<b>RM38-060</b>	DISCO	780	100	4	160	16	5



## DISCO TRAINO

codice	descrizione	Ø est.	Ø foro interno	n° fori fissaggio	interasse fori	kg	sp
<b>RM38-130</b>	DISCO	870	100	4	160	20	5



## DISCO FOLLE

codice	descrizione	Ø est.	Ø foro interno	n° fori fissaggio	interasse fori	kg	sp
<b>RM38-061</b>	DISCO	610	-	6	280	9	5



## DISCO FOLLE

codice	descrizione	Ø est.	Ø foro interno	n° fori fissaggio	interasse fori	kg	sp
<b>RM38-062</b>	DISCO	750	-	6	280	15	5





## BARRE FALCIANTI A TAMBURI

### LINCE - SEGUE

#### DISCO FOLLE

codice	descrizione	Ø est.	Ø foro interno	n° fori fissaggio	interasse fori	kg	sp
<b>RM38-131</b>	DISCO	850	-	6	280	19	5



#### TAMBURO

codice	descrizione	Ø est.	Ø foro interno	n° fori fissaggio	interasse fori	kg	sp
<b>RM38-063</b>	TAMBURO	280	180	4	300	6,6	2



### MARGHERITI

#### DISCO TRAINO

codice	descrizione	Ø est.	Ø foro interno	n° fori fissaggio	interasse fori	kg	sp
<b>RM38-527</b>	DISCO	630	60	-	-	9	5



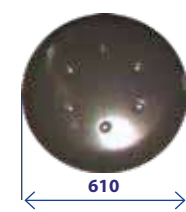
#### DISCO TRAINO

codice	descrizione	Ø est.	Ø foro interno	n° fori fissaggio	interasse fori	kg	sp
<b>RM38-528</b>	DISCO	770	60	-	-	16	5



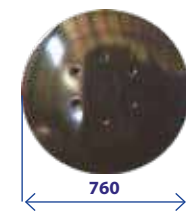
#### DISCO FOLLE

codice	descrizione	Ø est.	Ø foro interno	n° fori fissaggio	interasse fori	kg	sp
<b>RM38-525</b>	DISCO	610	-	6	280	9	5



#### DISCO FOLLE

codice	descrizione	Ø est.	Ø foro interno	n° fori fissaggio	interasse fori	kg	sp
<b>RM38-526</b>	DISCO	760	-	6	280	15	5



### MARANGON

#### DISCO TRAINO

codice	descrizione	Ø est.	Ø foro interno	n° fori fissaggio	interasse fori	kg	sp
<b>RM38-041</b>	DISCO	630	100	6	125	9	5



### BARRE FALCIANTI A TAMBURI

#### MARANGON - SEGUE

##### DISCO TRAINO

codice	descrizione	Ø est.	Ø foro interno	n° fori fissaggio	interasse fori	kg	sp
<b>RM38-042</b>	DISCO	775	100	6	125	17	5



##### DISCO TRAINO

codice	descrizione	Ø est.	Ø foro interno	n° fori fissaggio	interasse fori	kg	sp
<b>RM38-124</b>	DISCO	910	100	6	125	24	5



##### DISCO FOLLE

codice	descrizione	Ø est.	Ø foro interno	n° fori fissaggio	interasse fori	kg	sp
<b>RM38-530</b>	DISCO	410	-	6	220	5	5



##### DISCO FOLLE

codice	descrizione	Ø est.	Ø foro interno	n° fori fissaggio	interasse fori	kg	sp
<b>RM38-531</b>	DISCO	410	-	6	170	5	5



##### DISCO FOLLE

codice	descrizione	Ø est.	Ø foro interno	n° fori fissaggio	interasse fori	kg	sp
<b>RM38-532</b>	DISCO	470	-	6	220	5,5	5



##### DISCO FOLLE

codice	descrizione	Ø est.	Ø foro interno	n° fori fissaggio	interasse fori	kg	sp
<b>RM38-533</b>	DISCO	470	-	10	230	5,5	5



##### DISCO FOLLE

codice	descrizione	Ø est.	Ø foro interno	n° fori fissaggio	interasse fori	kg	sp
<b>RM38-534</b>	DISCO	530	-	6	220	6	5



##### DISCO FOLLE

codice	descrizione	Ø est.	Ø foro interno	n° fori fissaggio	interasse fori	kg	sp
<b>RM38-535</b>	DISCO	530	-	10	220	6	5



## BARRE FALCIANTI A TAMBURI

## MARANGON - SEGUE

## DISCO FOLLE

codice	descrizione	Ø est.	Ø foro interno	n° fori fissaggio	interasse fori	kg	sp
<b>RM38-043</b>	DISCO	610	68	6	270	9	5



## DISCO FOLLE

codice	descrizione	Ø est.	Ø foro interno	n° fori fissaggio	interasse fori	kg	sp
<b>RM38-044</b>	DISCO	760	84	6	270	15	5



## DISCO FOLLE

codice	descrizione	Ø est.	Ø foro interno	n° fori fissaggio	interasse fori	kg	sp
<b>RM38-125</b>	DISCO	910	90	6	270	23	5



## TAMBURO

codice	descrizione	Ø est.	Ø foro interno	n° fori fissaggio	interasse fori	kg	sp
<b>RM38-279</b>	TAMBURO	280	145	6	220	6,5	2



## COPRI TAMBURO

codice	descrizione	Ø est.	Ø foro interno	n° fori fissaggio	interasse fori	kg	Sp
<b>RM38-529</b>	COPRI TAMBURO	300	-	-	-	0,55	1



## MORRA

## DISCO TRAINO

codice	descrizione	Ø est.	Ø foro interno	n° fori fissaggio	interasse fori	kg	sp
<b>RM38-049</b>	DISCO	780	160	6	200	18	5



## DISCO TRAINO

codice	descrizione	Ø est.	Ø foro interno	n° fori fissaggio	interasse fori	kg	sp
<b>RM38-127</b>	DISCO	885	160	6	200	23	5



## BARRE FALCIANTI A TAMBURI

## MORRA

## DISCO TRAINO (TIPO NUOVO)

codice	descrizione	Ø est.	Ø foro interno	n° fori fissaggio	interasse fori	kg	sp
RM38-509	DISCO	885	160	6	200	23	5



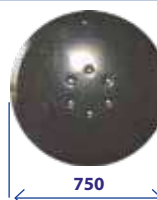
## DISCO FOLLE

codice	descrizione	Ø est.	Ø foro interno	n° fori fissaggio	interasse fori	kg	sp
RM38-551	DISCO	625	-	6	200	11	5



## DISCO FOLLE

codice	descrizione	Ø est.	Ø foro interno	n° fori fissaggio	interasse fori	kg	sp
RM38-050	DISCO	750	-	6	200	15	5



## DISCO FOLLE

codice	descrizione	Ø est.	Ø foro interno	n° fori fissaggio	interasse fori	kg	sp
RM38-051	DISCO	860	-	6	200	22	5



## DISCO FOLLE (TIPO NUOVO)

codice	descrizione	Ø est.	Ø foro interno	n° fori fissaggio	interasse fori	kg	sp
RM38-508	DISCO	880	100	6	135	21	5



## TAMBURO

codice	descrizione	Ø est.	Ø foro interno	n° fori fissaggio	interasse fori	kg	sp
RM38-093	TAMBURO	300	160	6	200	6,5	2



## COPRI TAMBURO

codice	descrizione	Ø est.	Ø foro interno	n° fori fissaggio	interasse fori	kg	sp
RM38-511	COPRI TAMBURO	320	140 x 250	-	-	1	2



## PIATTELLO

codice	descrizione	Ø est.	Ø foro interno	n° fori fissaggio	interasse fori	kg	sp
RM38-510	PIATTELLO	515	-	6	135	8	5



## BARRE FALCIANTI A TAMBURI

## NIEMEYER

## DISCO FOLLE

codice	descrizione	Ø est.	Ø foro interno	n° fori fissaggio	interasse fori	kg	sp
<b>RM38-097</b>	DISCO	710	-	8	340	13	5



## DISCO FOLLE

codice	descrizione	Ø est.	Ø foro interno	n° fori fissaggio	interasse fori	kg	sp
<b>RM38-098</b>	DISCO	840	-	8	470	17	5



## DISCO FOLLE

codice	descrizione	Ø est.	Ø foro interno	n° fori fissaggio	interasse fori	kg	sp
<b>RM38-536</b>	DISCO	840	-	6	112	17	5



## PZ ZWEEGERS

## DISCO TRAINO

codice	descrizione	Ø est.	Ø foro interno	n° fori fissaggio	interasse fori	kg	sp
<b>RM38-538</b>	DISCO	370	90/120	4/6	115/155	12	5



## DISCO TRAINO

codice	descrizione	Ø est.	Ø foro interno	n° fori fissaggio	interasse fori	kg	sp
<b>RM38-108</b>	DISCO	490	90	4	115	12	4



## DISCO TRAINO

codice	descrizione	Ø est.	Ø foro interno	n° fori fissaggio	interasse fori	kg	sp
<b>RM38-052</b>	DISCO	620	90	4	115	15	5



## DISCO TRAINO

codice	descrizione	Ø est.	Ø foro interno	n° fori fissaggio	interasse fori	kg	sp
<b>RM38-053</b>	DISCO	775	170	9	220	25	5



### BARRE FALCIANTI A TAMBURI

#### PZ ZWEEGERS - SEGUE

##### DISCO TRAINO

codice	descrizione	Ø est.	Ø foro interno	n° fori fissaggio	interasse fori	kg	sp
<b>RM38-054</b>	DISCO	875	168	8	195	24	5



##### DISCO TRAINO

codice	descrizione	Ø est.	Ø foro interno	n° fori fissaggio	interasse fori	kg	sp
<b>RM38-539</b>	DISCO	995	115	10	145	30	5



##### DISCO FOLLE

codice	descrizione	Ø est.	Ø foro interno	n° fori fissaggio	interasse fori	kg	sp
<b>RM38-537</b>	DISCO	350	75	1	-	8	4



##### DISCO FOLLE

codice	descrizione	Ø est.	Ø foro interno	n° fori fissaggio	interasse fori	kg	sp
<b>RM38-109</b>	DISCO	470	75	1	-	10	4



##### DISCO FOLLE

codice	descrizione	Ø est.	Ø foro interno	n° fori fissaggio	interasse fori	kg	sp
<b>RM38-055</b>	DISCO	600	75	1	-	15	4



##### DISCO FOLLE

codice	descrizione	Ø est.	Ø foro interno	n° fori fissaggio	interasse fori	kg	sp
<b>RM38-056</b>	DISCO	740	111	3	96	20	4



##### DISCO FOLLE

codice	descrizione	Ø est.	Ø foro interno	n° fori fissaggio	interasse fori	kg	sp
<b>RM38-057</b>	DISCO	860	-	6	400	18,5	5



##### DISCO FOLLE

codice	descrizione	Ø est.	Ø foro interno	n° fori fissaggio	interasse fori	kg	Sp
<b>RM38-013</b>	DISCO	995	115	10	145	34	5





## BARRE FALCIANTI A TAMBURI

## PZ ZWEEGERS - SEGUE

## TAMBURO

codice	descrizione	Ø est.	Ø foro interno	n° fori fissaggio	interasse fori	kg	sp
<b>RM38-018</b>	TAMBURO	270	168	8	195	6,5	2



## COPRI TAMBURO

codice	descrizione	Ø est.	Ø foro interno	n° fori fissaggio	interasse fori	kg	sp
<b>RM38-541</b>	COPRI TAMBURO	400	136X208	2	190	1,5	2



## PIATTELLO

codice	descrizione	Ø est.	Ø foro interno	n° fori fissaggio	interasse fori	kg	sp
<b>RM38-540</b>	PIATTELLO	475	-	6	445	5,5	5



## RASSPE

## DISCO

codice	descrizione	Ø est.	Ø foro interno	n° fori fissaggio	interasse fori	kg	sp
<b>RM38-542</b>	DISCO	700	-	-	-	13	5



## DISCO

codice	descrizione	Ø est.	Ø foro interno	n° fori fissaggio	interasse fori	kg	sp
<b>RM38-543</b>	DISCO	830	-	-	-	19	5



## SIP

## DISCO TRAINO

codice	descrizione	Ø est.	Ø foro interno	n° fori fissaggio	interasse fori	kg	sp
<b>RM38-545</b>	DISCO	775	170	9	220	24	5



## DISCO TRAINO

codice	descrizione	Ø est.	Ø foro interno	n° fori fissaggio	interasse fori	kg	sp
<b>RM38-228</b>	DISCO	875	168	8	195	24	5



### BARRE FALCIANTI A TAMBURI

#### SIP - SEGUE

##### DISCO FOLLE

codice	descrizione	Ø est.	Ø foro interno	n° fori fissaggio	interasse fori	kg	sp
<b>RM38-544</b>	DISCO	735	111	3	92	20	4



##### DISCO FOLLE

codice	descrizione	Ø est.	Ø foro interno	n° fori fissaggio	interasse fori	kg	sp
<b>RM38-546</b>	DISCO	860	-	3	400	19	5



#### SUPERTINO

##### DISCO TRAINO

codice	descrizione	Ø est.	Ø foro interno	n° fori fissaggio	interasse fori	kg	sp
<b>RM38-128</b>	DISCO	800	55	8	195	20	5



##### DISCO TRAINO

codice	descrizione	Ø est.	Ø foro interno	n° fori fissaggio	interasse fori	kg	sp
<b>RM38-227</b>	DISCO	870	55	8	195	28	5



##### DISCO FOLLE

codice	descrizione	Ø est.	Ø foro interno	n° fori fissaggio	interasse fori	kg	sp
<b>RM38-045</b>	DISCO	790	90	-	-	23	5



##### DISCO FOLLE

codice	descrizione	Ø est.	Ø foro interno	n° fori fissaggio	interasse fori	kg	sp
<b>RM38-046</b>	DISCO	840	90	-	-	26	5



##### TAMBURO

codice	descrizione	Ø est.	Ø foro interno	n° fori fissaggio	interasse fori	kg	sp
<b>RM38-215</b>	TAMBURO	280	120	4	310	6,5	2



##### COPRI TAMBURO

codice	descrizione	Ø est.	Ø foro interno	n° fori fissaggio	interasse fori	kg	sp
<b>RM38-547</b>	COPRI TAMBURO	320	140X250	-	-	1	2



## BARRE FALCIANTI A TAMBURI

## ZTR

## DISCO TRAINO

codice	descrizione	Ø est.	Ø foro interno	n° fori fissaggio	interasse fori	kg	sp
<b>RM38-549</b>	DISCO	775	170	9	220	24	5



## DISCO FOLLE

codice	descrizione	Ø est.	Ø foro interno	n° fori fissaggio	interasse fori	kg	sp
<b>RM38-548</b>	DISCO	740	110	-	-	20	4



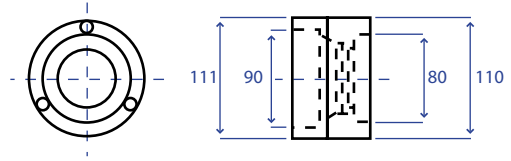
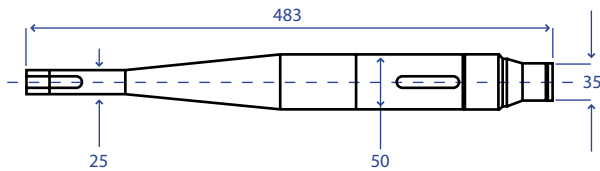
## PIATTELLO

codice	descrizione	Ø est.	Ø foro interno	n° fori fissaggio	interasse fori	kg	sp
<b>RM38-550</b>	PIATTELLO	-	-	-	-	-	-



## RICAMBI PZ ZWEEGERS

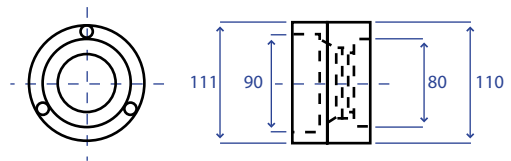
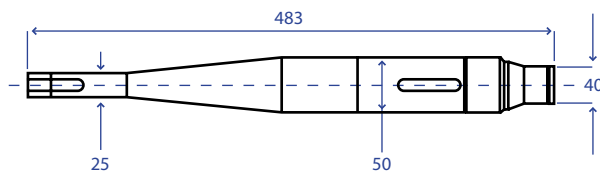
## ALBERO VERTICALE E MOZZO PZ 165 - PRIMA SERIE



codice	descrizione	rif. orig.
<b>RM38-017</b>	ALBERO	GT256

codice	descrizione
<b>RM38-554</b>	MOZZO

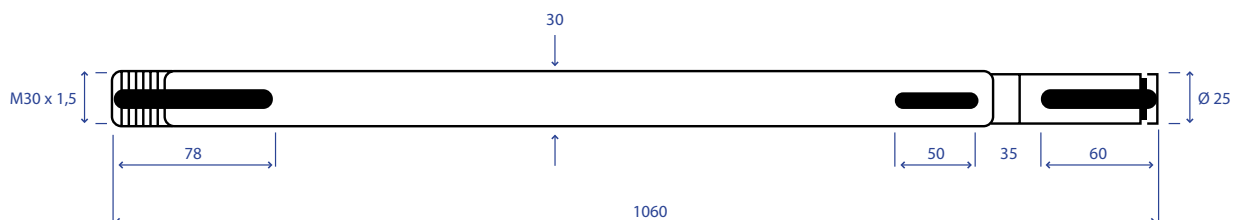
## ALBERO VERTICALE E MOZZO PZ 165 - SECONDA SERIE



codice	descrizione	rif. orig.
<b>RM38-552</b>	ALBERO	-

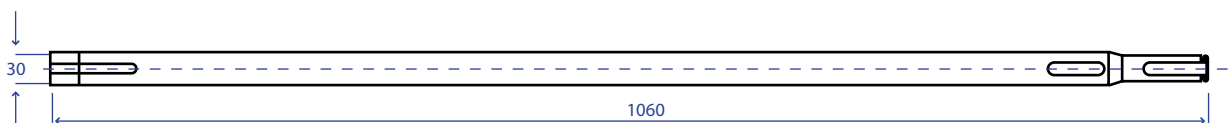
codice	descrizione
<b>RM38-555</b>	MOZZO

## ALBERO ORIZZONTALE PZ 165 - Ø 25



codice	descrizione	rif. orig.
<b>RM38-106</b>	ALBERO	GT17

## ALBERO ORIZZONTALE PZ 165 - Ø 30

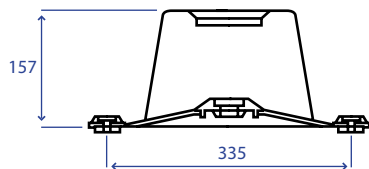


codice	descrizione	rif. orig.
<b>RM38-553</b>	ALBERO	-

**RICAMBI FALCIATRICI ROTATIVE**

**FORT MORRA**

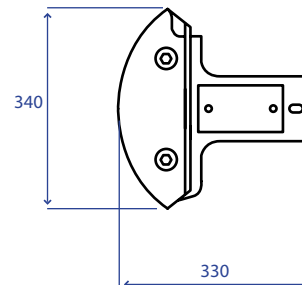
**DISCO INIZIALE CON CAMPANA**



**1ª SERIE**

codice	descrizione	rif. orig.
<b>RM38-036</b>	DISCO INIZIALE CON CAMPANA	56200800

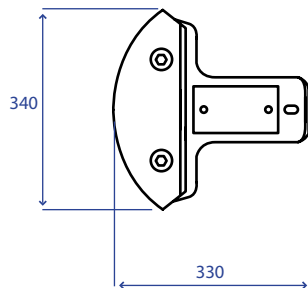
**PATTINO CON SPACCO**



**1ª SERIE**

codice	descrizione	rif. orig.
<b>RM38-104</b>	PATTINO CON SPACCO	56205800

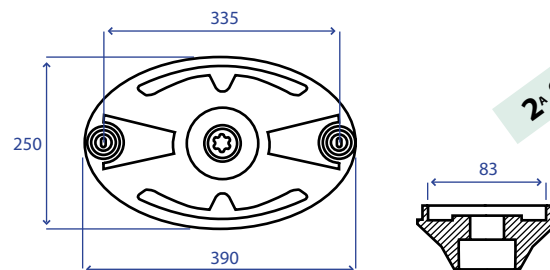
**PATTINO**



**1ª SERIE**

codice	descrizione	rif. orig.
<b>RM38-100</b>	PATTINO	56190600

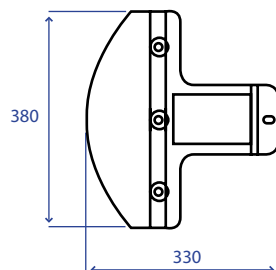
**DISCO OVALE**



**2ª SERIE**

codice	descrizione
<b>RM38-251</b>	DISCO OVALE

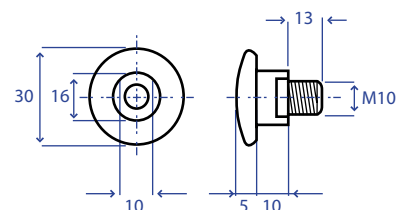
**PATTINO**



**2ª SERIE**

codice	descrizione
<b>RM38-301</b>	PATTINO

**BULLONE PORTALAMA**

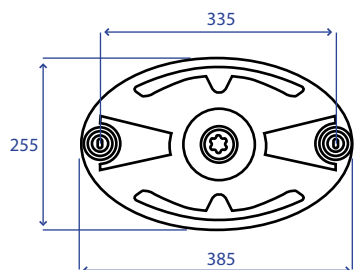


codice	descrizione	☒
<b>RM47-008</b>	BULLONE PORTALAMA	☒

## RICAMBI FALCIATRICI ROTATIVE

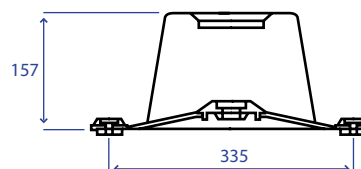
## KUHN - PRIMA SERIE

## DISCO OVALE



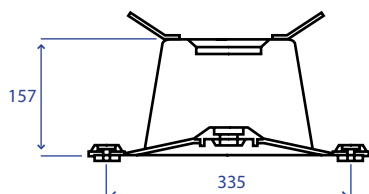
codice	descrizione	rif. orig.
<b>RM38-035</b>	DISCO	56200700

## DISCO INIZIALE CON CAMPANA



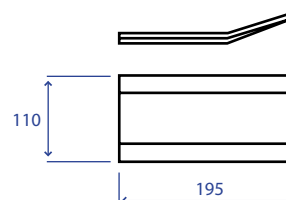
codice	descrizione	rif. orig.
<b>RM38-036</b>	DISCO	56200800

## DISCO FINALE CON ALETTE



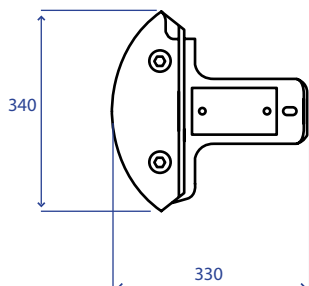
codice	descrizione	rif. orig.
<b>RM38-037</b>	DISCO	56207600

## SUOLA



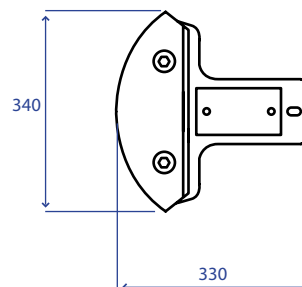
codice	descrizione	rif. orig.
<b>RM38-244</b>	SUOLA	55903600

## PATTINO CON SPACCO



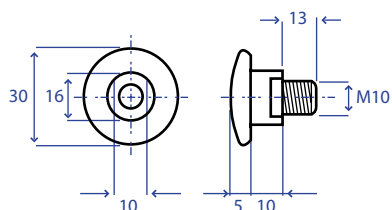
codice	descrizione	rif. orig.
<b>RM38-104</b>	PATTINO	56205800

## PATTINO



codice	descrizione	rif. orig.
<b>RM38-100</b>	PATTINO	56190600

## BULLONE PORTALAMA



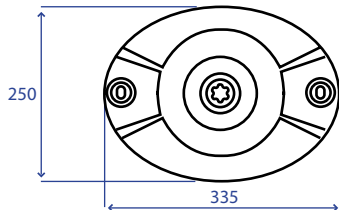
codice	descrizione	rif. orig.	
<b>RM47-008</b>	BULLONE	5650100	☒



**RICAMBI FALCIATRICI ROTATIVE**

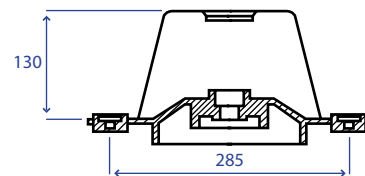
**KUHN - SECONDA SERIE**

**DISCO OVALE**



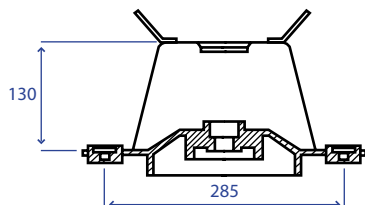
codice	descrizione	rif. orig.
<b>RM38-038</b>	DISCO	56450110

**DISCO INIZIALE CON CAMPANA**



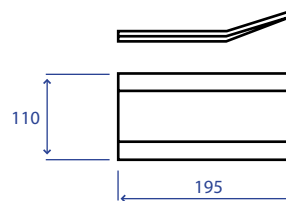
codice	descrizione	rif. orig.
<b>RM38-039</b>	DISCO	56450210

**DISCO FINALE CON ALETTE**



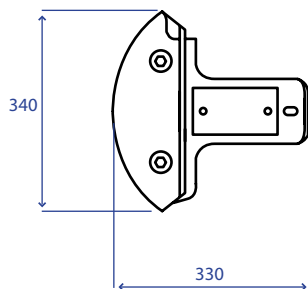
codice	descrizione	rif. orig.
<b>RM38-040</b>	DISCO	56450310

**SUOLA**



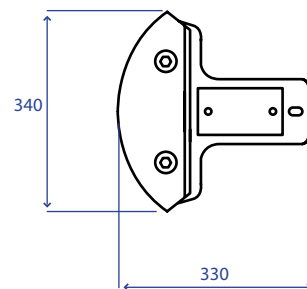
codice	descrizione	rif. orig.
<b>RM38-244</b>	SUOLA	55903600

**PATTINO CON SPACCO**



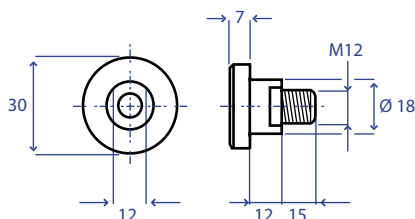
codice	descrizione	rif. orig.
<b>RM38-104</b>	PATTINO	56205800

**PATTINO**



codice	descrizione	rif. orig.
<b>RM38-100</b>	PATTINO	56190600

**BULLONE PORTALAMA**

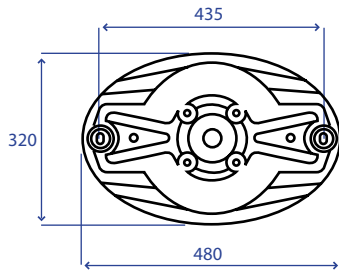


codice	descrizione	rif. orig.	<input type="checkbox"/>
<b>RM47-007</b>	BULLONE	56115800	<input checked="" type="checkbox"/>

## RICAMBI FALCIATRICI ROTATIVE

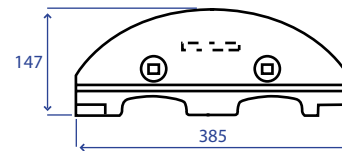
## KUHN - TERZA SERIE

## DISCO OVALE



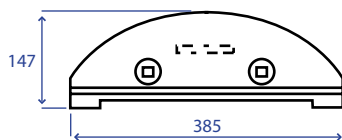
codice	descrizione	rif. orig.
<b>RM38-213</b>	DISCO	55911100

## PATTINO CON PACCO



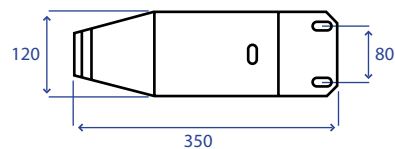
codice	descrizione	rif. orig.
<b>RM38-242</b>	PATTINO CON PACCO	55901200

## PATTINO



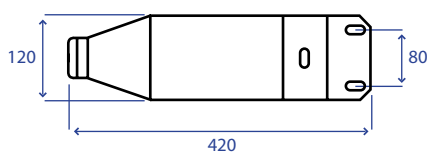
codice	descrizione	rif. orig.
<b>RM38-243</b>	PATTINO	55910400

## SLITTA CORTA



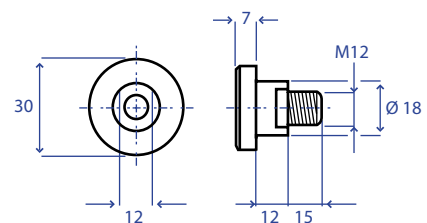
codice	descrizione	rif. orig.
<b>RM38-245</b>	SLITTA	55903900

## SLITTA LUNGA



codice	descrizione	rif. orig.
<b>RM38-214</b>	SLITTA	55911400

## BULLONE PORTALAMA

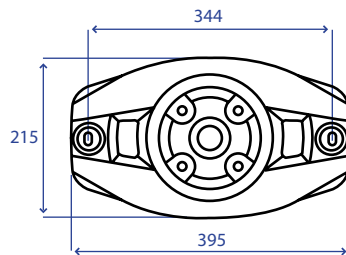


codice	descrizione	rif. orig.	
<b>RM47-007</b>	BULLONE	56115800	☒

## RICAMBI FALCIATRICI ROTATIVE

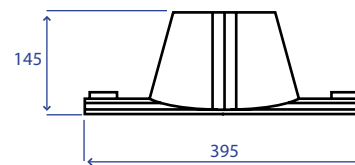
## KUHN - QUARTA SERIE

## DISCO OVALE



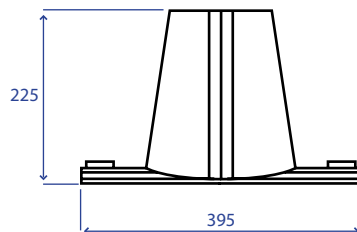
codice	descrizione	rif. orig.
<b>RM38-300</b>	DISCO	56808210

## DISCO CON CAMPANA BASSA



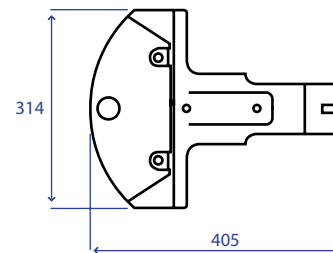
codice	descrizione	rif. orig.
<b>RM38-285</b>	DISCO	56813900

## DISCO CON CAMPANA ALTA



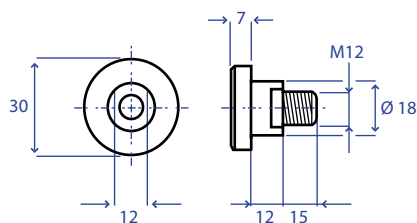
codice	descrizione	rif. orig.
<b>RM38-286</b>	DISCO	56812700

## PATTINO



codice	descrizione	rif. orig.
<b>RM38-282</b>	PATTINO	56801420

## BULLONE PORTALAMA

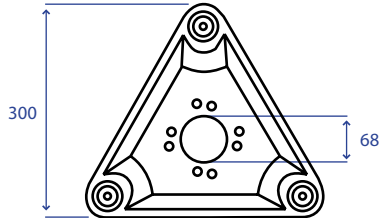


codice	descrizione	rif. orig.	<input type="checkbox"/>
<b>RM47-007</b>	BULLONE	56115800	<input checked="" type="checkbox"/>

## RICAMBI FALCIATRICI ROTATIVE

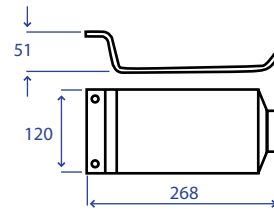
## VICON

DISCO



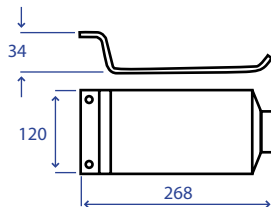
codice	descrizione	rif. orig.
<b>RM38-195</b>	DISCO	90016529

SUOLA ALTA



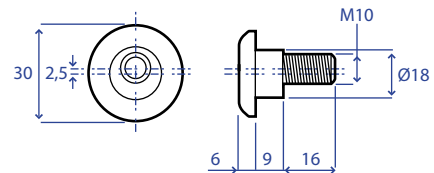
codice	descrizione	rif. orig.
<b>RM38-114</b>	SUOLA	90062054

SUOLA BASSA



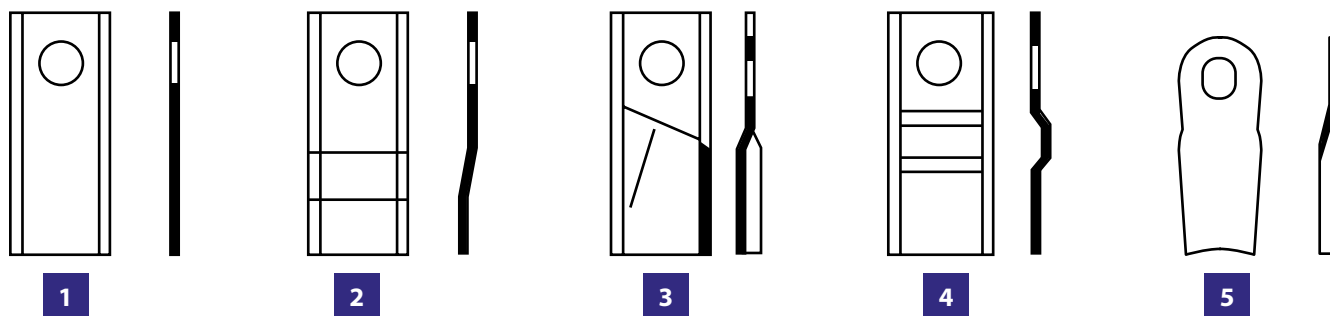
codice	descrizione	rif. orig.
<b>RM38-115</b>	SUOLA	90066591

BULLONE PORTALAMA



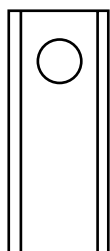
codice	descrizione	rif. orig.	<input type="checkbox"/>
<b>RM47-009</b>	BULLONE	81160K	<input checked="" type="checkbox"/>

## LAME ROTATIVE

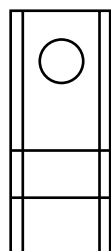


codice	Ø foro mm	lunghezza mm	larghezza mm	spessore mm	DX - SX	rif. orig.	fig.
<b>AGRAM</b>							
RM34-057	18,5 x 20,5	128	50/35	4	-	165.302.08	5
<b>AMA</b>							
RM34-007	19	98	40	3	-	98/D	1
RM34-008	19	98	40	3	-	98/P	2
<b>B.C.S.</b>							
RM34-067	19	94	48	4	DX	58031192	3
RM34-068	19	94	48	4	SX	58031193	3
RM34-007	19	98	40	3	-	58029045	1
RM34-038	19	98	48	4	DX	58036090	3
RM34-039	19	98	48	4	SX	58036091	3
RM34-015	19	100	40	3	DX	58029095	3
RM34-016	19	100	40	3	SX	58029096	3
<b>BELLON</b>							
RM34-009	21	105	47	3	-	105PZ	4
RM34-071	21	107	45	4	DX	1832533	3
RM34-072	21	107	45	4	SX	1832532	3
RM34-010	21	108	47	3	-	108D	1
<b>CLAAS</b>							
RM34-058	18,2	123	45	4	SX	104555.0	3
RM34-059	18,2	123	45	4	DX	104556.0	3
RM34-001	19	88	40	3	-	977516.0	1
RM34-083	19	94	48	3	SX	104339.0	3
RM34-084	19	94	48	3	DX	104340.0	3
RM34-089	19	96	40	4	-	949240.0	1
RM34-005	19	96	40	3	-	978241.3	1
RM34-042	19	100	48	3	DX	904177.7	3
RM34-043	19	100	48	3	SX	904178.7	3
RM34-087	19	104	48	3	DX	904177.8	3
RM34-088	19	104	48	3	SX	904178.8	3
RM34-073	19	105	48	4	DX	949241.1	3
RM34-074	19	105	48	4	SX	949242.1	3
RM34-090	19	115	48	4	DX	952042.0	3
RM34-091	19	115	48	4	SX	952043.0	3
RM34-081	21	106	49	3	SX	104266.0	3
RM34-082	21	106	49	3	DX	104267.0	3

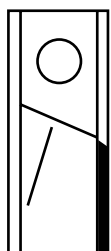
## LAME ROTATIVE



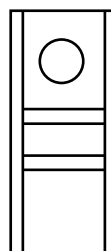
1



2



3



4



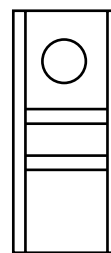
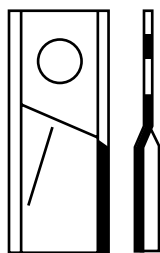
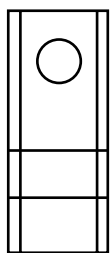
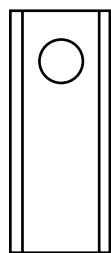
5



codice	Ø foro mm	lunghezza mm	larghezza mm	spessore mm	DX - SX	rif. orig.	fig.
<b>COMER</b>							
RM34-025	21	107	49	3	SX	04047015	3
RM34-026	21	107	49	3	DX	04047016	3
RM34-031	20,5 x 23	116	50/35	3	-	04077014	5
<b>JOHN DEERE</b>							
RM34-023	16	95	45	3,5	SX	CC20501	3
RM34-024	16	95	45	3,5	DX	CC20500	3
RM34-021	18,5	120	48	4	SX	CC21780	3
RM34-022	18,5	120	48	4	DX	CC21781	3
<b>FARENDLÖSE</b>							
RM34-005	19	96	40	3	-	00.011.054	1
RM34-007	19	98	40	3	-	00.011.069	1
<b>FAHR</b>							
RM34-001	19	88	40	3	-	06531543	1
RM34-005	19	96	40	3	-	06561542	1
RM34-006	19	96	40	3	-	06561541	2
RM34-046	19	96	40	3	DX	06561546	3
RM34-047	19	96	40	3	SX	06561547	3
<b>FELLA</b>							
RM34-021	18,5	120	48	4	SX	111724	3
RM34-022	18,5	120	48	4	DX	111725	3
RM34-093	19	85	40	4	-	116948	1
RM34-001	19	88	40	3	-	477741	1
RM34-005	19	96	40	3	-	116954	1
RM34-006	19	96	40	3	-	124243	2
RM34-094	19	96	40	4	-	116956	1
RM34-038	19	98	48	4	DX	121712	3
RM34-039	19	98	48	4	SX	121713	3
RM34-098	19	112	48	4	SX	123706	3
RM34-099	19	112	48	4	DX	123707	3
<b>FORT-MORRA</b>							
RM34-034	16	98	47	3	DX	40490005	3
RM34-035	16	98	47	3	SX	40490006	3
RM34-007	19	98	40	3	-	98D	1
RM34-008	19	98	40	3	-	98P	2



## LAME ROTATIVE



1

2

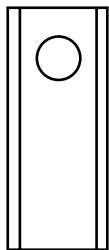
3

4

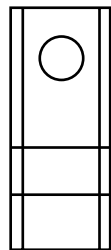
5

codice	Ø foro mm	lunghezza mm	larghezza mm	spessore mm	DX - SX	rif. orig.	fig.
<b>GALFRÈ</b>							
RM34-010	21	108	46	3	-	108/D	1
RM34-011	21	108	46	3	-	108/P	2
<b>GASPARDO</b>							
RM34-013	16	93	40	3	SX	512	3
RM34-014	16	93	40	3	DX	513	3
RM34-031	20,5 x 23	116	50/35	3	-	-	5
<b>GRIBALDI &amp; SALVIA</b>							
RM34-015	19	100	40	3	DX	26013D	3
RM34-016	19	100	40	3	SX	26013S	3
RM34-065	19	100	48	4	DX	46291	3
RM34-066	19	100	48	4	SX	46292	3
<b>KRONE</b>							
RM34-001	19	88	40	3	-	141071.0	1
RM34-036	19	96	50	4	SX	146690.0	3
RM34-037	19	96	50	4	DX	146691.0	3
RM34-009	21	105	46	3	-	143237.4	4
<b>KUHN</b>							
RM34-013	16	93	40	3	SX	56151200	3
RM34-014	16	93	40	3	DX	56151300	3
RM34-023	16	95	45	3,5	SX	56151210	3
RM34-024	16	95	45	3,5	DX	56151310	3
RM34-105	16,2	87	40	3	SX	56151000	3
RM34-054	16,2	94	40	3	-	56150000	1
RM34-104	16,2	95	45	3,5	-	56150010	1
RM34-017	18,2	107	45	4	SX	55903210	3
RM34-018	18,2	107	45	4	DX	55903310	3
RM34-100	18,2	115	45	4	SX	55906000	3
RM34-101	18,2	115	45	4	DX	55906100	3
RM34-058	18,2	123	45	4	SX	56451200	3
RM34-059	18,2	123	45	4	DX	56451300	3
RM34-106	18,2	123	45	4	-	56451210	1
RM34-107	18,5 x 20,5	112	50/36	4	-	56840000	5
RM34-057	18,5 x 20,5	128	50/35	4	-	56450000	5
RM34-032	20,5 x 23	128	50/35	4	-	56110300	5
RM34-033	20,5 x 23	160	60/35	3	-	56110200	5

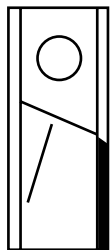
## LAME ROTATIVE



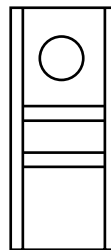
1



2



3



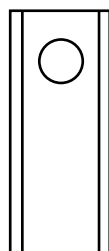
4



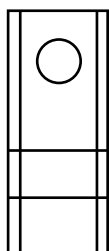
5

codice	Ø foro mm	lunghezza mm	larghezza mm	spessore mm	DX - SX	rif. orig.	fig.
<b>LINCE</b>							
RM34-001	19	88	40	3	-	88/D	1
RM34-002	19	88	40	3	-	88/P	2
<b>MARANGON</b>							
RM34-007	19	98	40	3	-	98/D	1
RM34-008	19	98	40	3	-	98/P	2
RM34-027	21	108	46	3	-	108/PZ	4
RM34-010	21	108	47	3	-	108/D	1
RM34-031	20,5 x 23	116	50/35	3	-	-	5
<b>NEW HOLLAND</b>							
RM34-013	16	93	40	3	SX	274096	3
RM34-014	16	93	40	3	DX	274097	3
RM34-054	16,2	94	40	3	-	274230	1
RM34-023	16	95	45	3,5	SX	766726	3
RM34-024	16	95	45	3,5	DX	766727	3
RM34-017	18,2	107	45	4	SX	853819	3
RM34-018	18,2	107	45	4	DX	853820	3
RM34-021	18,5	120	48	4	SX	784220	3
RM34-022	18,5	120	48	4	DX	784221	3
<b>NIEMEYER</b>							
RM34-001	19	88	40	3	-	570400	1
RM34-063	19	94	48	3	SX	570409	3
<b>POTTINGER</b>							
RM34-013	16	93	40	3	SX	716.06.034.0	3
RM34-014	16	93	40	3	DX	716.06.035.0	3
RM34-005	19	96	40	3	-	434991	1
RM34-123	19	97	50	4	-	434994	1
RM34-108	21	100	48	4	SX	434977	3
RM34-109	21	100	48	4	DX	434978	3
RM34-009	21	105	47	3	-	434120	4
RM34-062	21	119	50	4	-	434122	2

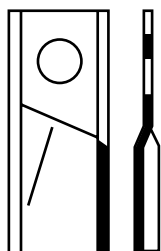
## LAME ROTATIVE



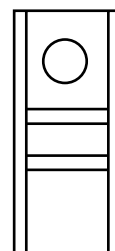
1



2



3



4

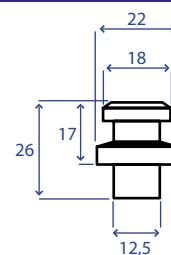
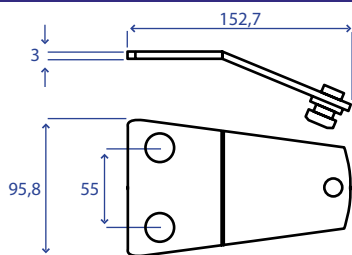


5

codice	Ø foro mm	lunghezza mm	larghezza mm	spessore mm	DX - SX	rif. orig.	fig.
<b>PZ SWEEGERS</b>							
RM34-131	16,2	98	40	4	SX	DM303	3
RM34-132	16,2	98	40	4	DX	DM304	3
RM34-135	18,5	112	48	4	SX	GM165	3
RM34-136	18,5	112	48	4	DX	GM166	3
RM34-001	19	88	40	3	-	MT52S	1
RM34-137	19	93	47	4	SX	TA321	3
RM34-138	19	93	47	4	DX	TA322	3
RM34-019	19	94	49	3	DX	TF70	3
RM34-020	19	94	49	3	SX	TF71	3
RM34-005	19	96	40	3	-	MT452S	1
RM34-006	19	96	40	3	-	TT97	2
RM34-140	19	107	50	4	-	XD570	1
RM34-009	21	105	47	3	-	CM120	4
RM34-129	21	106	47	3	SX	CM137	3
RM34-130	21	106	47	3	DX	CM138	3
RM34-010	21	108	46	3	-	CM15	1
RM34-027	21	108	46	3	-	CM120/108	4
<b>RASSPE</b>							
RM34-001	19	88	40	3	-	90.10.46	1
RM34-005	19	96	40	3	-	20.01.331	1
<b>SOMECA</b>							
RM34-013	16	93	40	3	SX	39561512	3
RM34-014	16	93	40	3	DX	39561513	3
<b>TAARUP</b>							
RM34-127	20,5	109	40	3	-	-	1
RM34-032	20,5 x 23	128	50/35	4	-	-	5
RM34-033	20,5 x 23	160	60/35	3	-	-	5
<b>VICON</b>							
RM34-050	18,5	107	48	4	SX	61559	3
RM34-051	18,5	107	48	4	DX	61560	3
RM34-021	18,5	120	48	4	SX	58699	3
RM34-022	18,5	120	48	4	DX	58700	3

## PIASTRE PORTALAMA

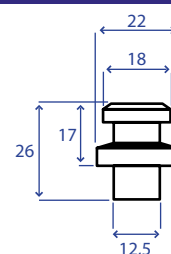
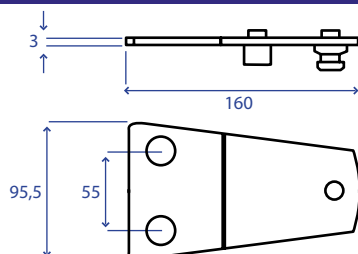
## PIASTRA PORTALAMA CLAAS - PRIMA SERIE



codice	descrizione	rif. orig.
<b>RM46-079</b>	PIASTRA PORTALAMA	921.065.0

codice	descrizione	
<b>RM37-009</b>	PERNO	<input type="checkbox"/>
		<input type="checkbox"/>

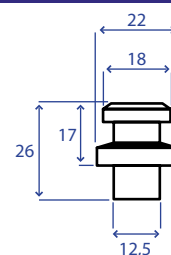
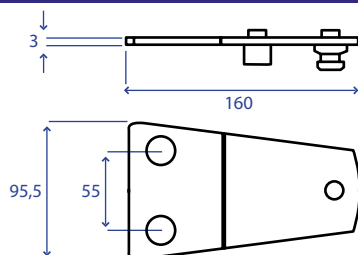
## PIASTRA PORTALAMA CLAAS - SECONDA SERIE



codice	descrizione	rif. orig.
<b>RM46-014</b>	PIASTRA PORTALAMA	947.427.1

codice	descrizione	
<b>RM37-009</b>	PERNO	<input type="checkbox"/>
		<input type="checkbox"/>

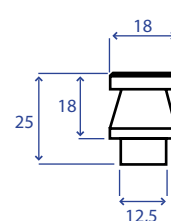
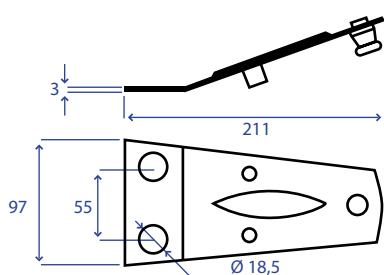
## PIASTRA PORTALAMA CLAAS



codice	descrizione	rif. orig.
<b>RM46-077</b>	PIASTRA PORTALAMA	950.956.1

codice	descrizione	
<b>RM37-009</b>	PERNO	<input type="checkbox"/>
		<input type="checkbox"/>

## PIASTRA PORTALAMA DEUTZ FAHR - 2.17-2.19

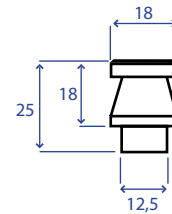
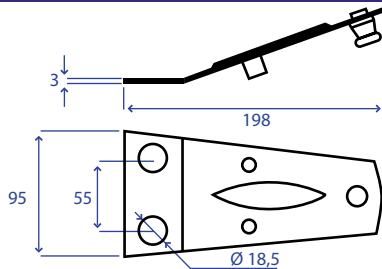


codice	descrizione	rif. orig.
<b>RM46-029</b>	PIASTRA PORTALAMA	1650.0771

codice	descrizione	
<b>RM37-002</b>	PERNO	<input type="checkbox"/>
		<input type="checkbox"/>

## PIASTRE PORTALAMA

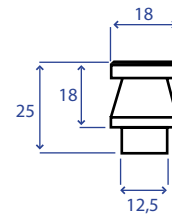
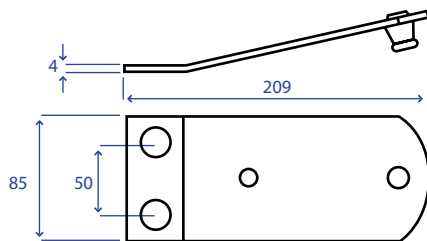
## PIASTRA PORTALAMA FAHR - KM20-22-24-25



codice	descrizione	rif. orig.
<b>RM46-001</b>	PIASTRA PORTALAMA	0656.3514

codice	descrizione	
<b>RM37-002</b>	PERNO	<input checked="" type="checkbox"/>
		<input checked="" type="checkbox"/>

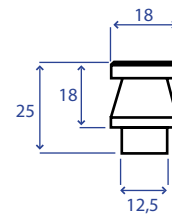
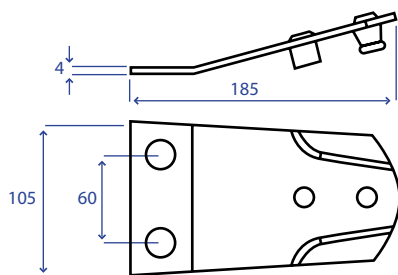
## PIASTRA PORTALAMA FELLA - PRIMA SERIE



codice	descrizione	rif. orig.
<b>RM46-024</b>	PIASTRA PORTALAMA	105.0709.00

codice	descrizione	
<b>RM37-010</b>	PERNO	<input checked="" type="checkbox"/>
		<input checked="" type="checkbox"/>

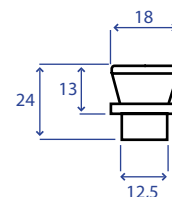
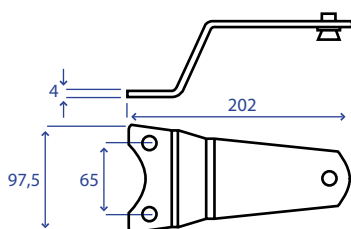
## PIASTRA PORTALAMA FELLA - SECONDA SERIE



codice	descrizione	rif. orig.
<b>RM46-023</b>	PIASTRA PORTALAMA	122113

codice	descrizione	
<b>RM37-010</b>	PERNO	<input checked="" type="checkbox"/>
		<input checked="" type="checkbox"/>

## PIASTRA PORTALAMA GALFRÈ 460

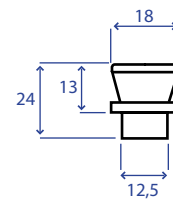
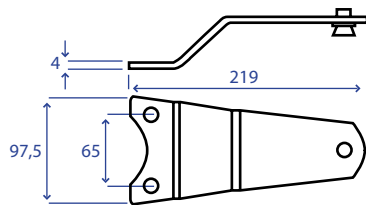


codice	descrizione	rif. orig.
<b>RM46-012</b>	PIASTRA PORTALAMA	MOD. 210

codice	descrizione	
<b>RM37-004</b>	PERNO	<input checked="" type="checkbox"/>
		<input checked="" type="checkbox"/>

## PIASTRE PORTALAMA

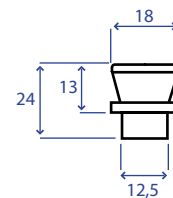
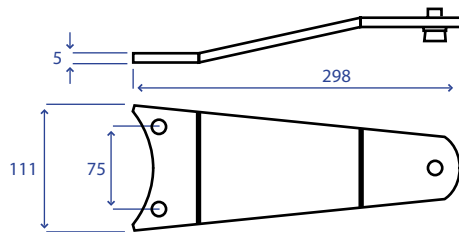
## PIASTRA PORTALAMA GALFRÈ 560



codice	descrizione	rif. orig.
<b>RM46-073</b>	PIASTRA PORTALAMA	MOD. 260

codice	descrizione	
<b>RM37-004</b>	PERNO	<input type="checkbox"/>
		<input type="checkbox"/>

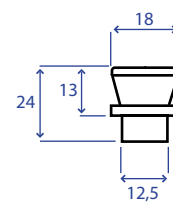
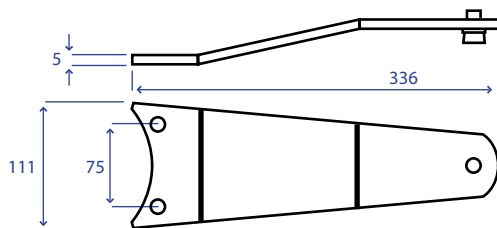
## PIASTRA PORTALAMA GALFRÈ 165



codice	descrizione	rif. orig.
<b>RM46-010</b>	PIASTRA PORTALAMA	111165

codice	descrizione	
<b>RM37-004</b>	PERNO	<input type="checkbox"/>
		<input type="checkbox"/>

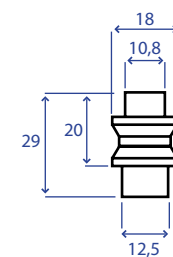
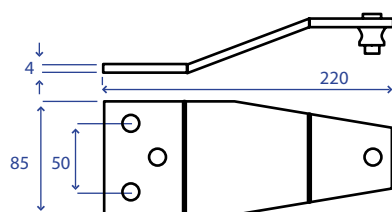
## PIASTRA PORTALAMA GALFRÈ 185



codice	descrizione	rif. orig.
<b>RM46-011</b>	PIASTRA PORTALAMA	111185

codice	descrizione	
<b>RM37-004</b>	PERNO	<input type="checkbox"/>
		<input type="checkbox"/>

## PIASTRA PORTALAMA LINCE 165-185



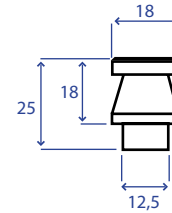
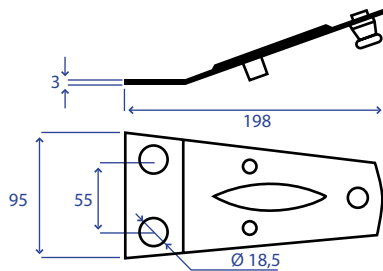
codice	descrizione	rif. orig.
<b>RM46-013</b>	PIASTRA PORTALAMA	-

codice	descrizione	
<b>RM37-005</b>	PERNO	<input type="checkbox"/>
		<input type="checkbox"/>



## PIASTRE PORTALAMA

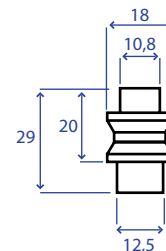
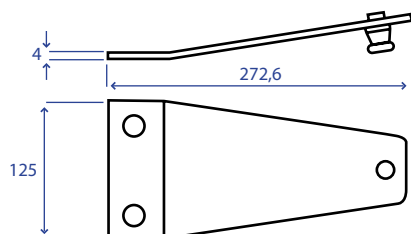
## PIASTRA PORTALAMA MORRA 165-185



codice	descrizione	rif. orig.
<b>RM46-001</b>	PIASTRA PORTALAMA	64602001

codice	descrizione	
<b>RM37-002</b>	PERNO	<input checked="" type="checkbox"/>

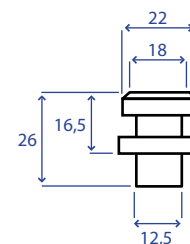
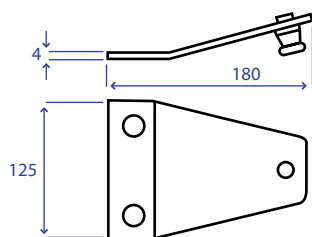
## PIASTRA PORTALAMA PZ ZWEEGERS 165



codice	descrizione	rif. orig.
<b>RM46-005</b>	PIASTRA PORTALAMA	PZ116

codice	descrizione	
<b>RM37-005</b>	PERNO	<input checked="" type="checkbox"/>

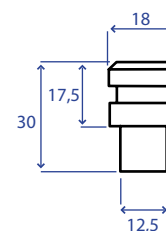
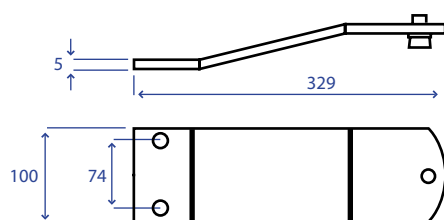
## PIASTRA PORTALAMA PZ ZWEEGERS 185



codice	descrizione	rif. orig.
<b>RM46-006</b>	PIASTRA PORTALAMA	PZ0250

codice	descrizione	
<b>RM37-006</b>	PERNO	<input checked="" type="checkbox"/>

## PIASTRA PORTALAMA SUPERTINO 165

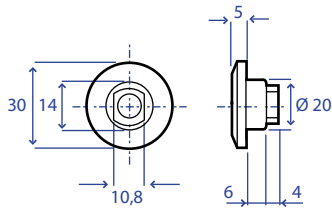


codice	descrizione	rif. orig.
<b>RM46-044</b>	PIASTRA PORTALAMA	

codice	descrizione	
<b>RM37-003</b>	PERNO	<input checked="" type="checkbox"/>

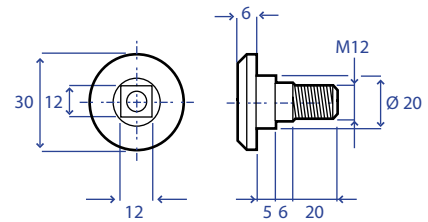
## BULLONI PORTALAMA

## BULLONE SLAM-TONUTTI-ABBRIATA



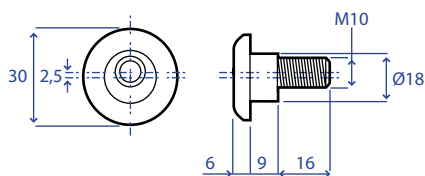
codice	descrizione	rif. orig.	<input type="checkbox"/>
<b>RM47-010</b>	BULLONE	BR1388	<input type="checkbox"/>

## BULLONE TAARUP-AGRAM



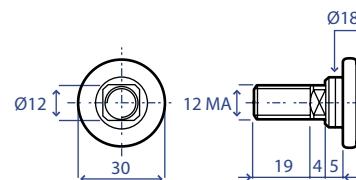
codice	descrizione	rif. orig.	<input type="checkbox"/>
<b>RM47-012</b>	BULLONE	56403000	<input type="checkbox"/>

## BULLONE VICON-NEW HOLLAND-JOHN DEERE



codice	descrizione	rif. orig.	<input type="checkbox"/>
<b>RM47-009</b>	BULLONE	81160	<input type="checkbox"/>

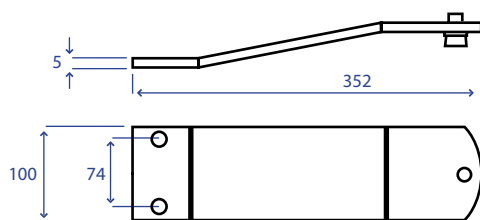
## BULLONE VICON SECONDO TIPO



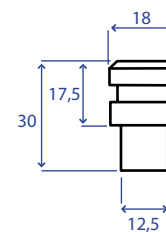
codice	descrizione	rif. orig.	<input type="checkbox"/>
<b>RM47-046</b>	BULLONE	B1374593	<input type="checkbox"/>

## PIASTRE PORTALAMA

## PIASTRA PORTALAMA SUPERTINO 185



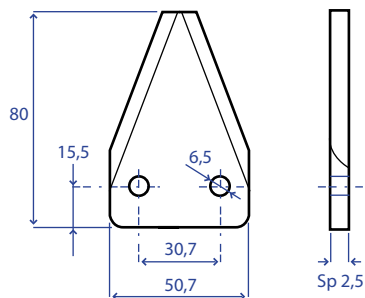
codice	descrizione	rif. orig.
<b>RM46-019</b>	PIASTRA PORTALAMA	-



codice	descrizione	<input type="checkbox"/>
<b>RM37-003</b>	PERNO	<input type="checkbox"/>

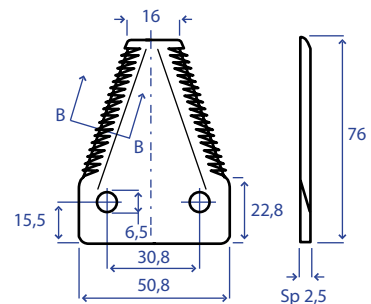
**COLTELLI CARRI MISCELATORE**

**SEZIONE 2"**



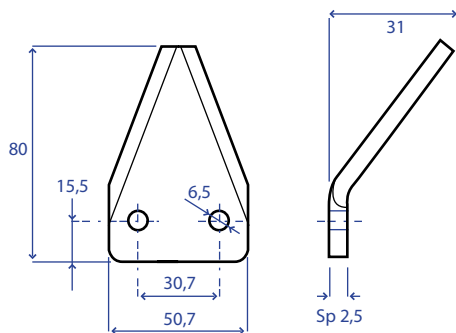
codice	descrizione	rif. orig.
<b>RM41-002</b>	SEZIONE RIGATA	-
<b>RM41-026</b>	SEZIONE LISCIA	-

**SEZIONE 2"**



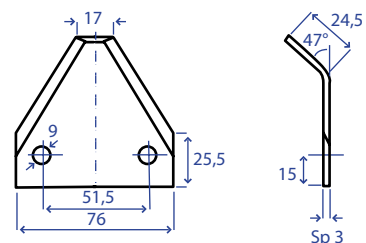
codice	descrizione	rif. orig.
<b>RM41-091</b>	SEZIONE RIGATA	P86773

**SEZIONE 2" PIEGATA**



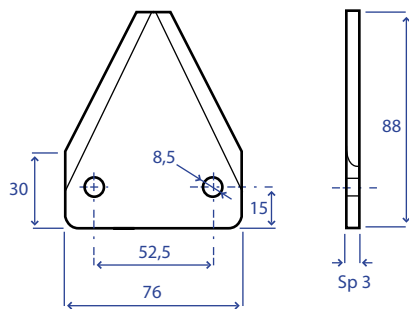
codice	descrizione	rif. orig.
<b>RM41-025</b>	SEZIONE LISCIA	-

**SEZIONE 3" MARMIX**



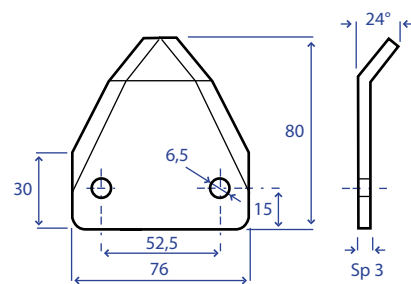
codice	descrizione	rif. orig.
<b>RM41-007</b>	SEZIONE LISCIA	362

**SEZIONE 3"**



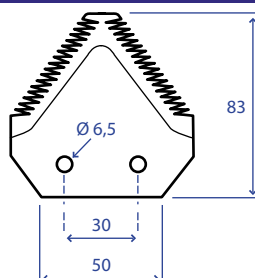
codice	descrizione	rif. orig.
<b>RM41-052</b>	SEZIONE LISCIA	-

**SEZIONE 3" COMAG PIEGATA**



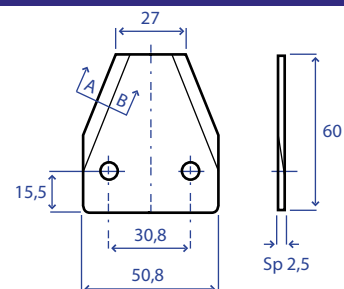
codice	descrizione	rif. orig.
<b>RM41-053/1</b>	SEZIONE RIGATA	-

**SEZIONE 3" FRESA ROTOMIX SR**



codice	descrizione	rif. orig.
<b>RM41-063</b>	SEZ. RIGATA SOPRA SP.2,7	2101-02

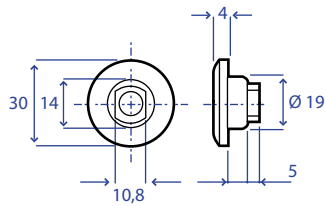
**SEZIONE 2" AGM-IMECO**



codice	descrizione	rif. orig.
<b>RM41-010</b>	SEZIONE LISCIA	-

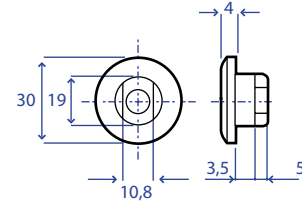
## BULLONI PORTALAMA

## BULLONE BCS PRIMO TIPO

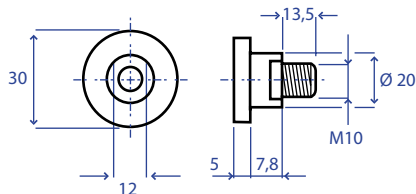


codice	descrizione	rif. orig.	<input type="checkbox"/>
<b>RM47-014</b>	BULLONE	56229614	<input checked="" type="checkbox"/>

## BULLONE BCS SECONDO TIPO

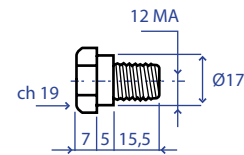


codice	descrizione	rif. orig.	<input type="checkbox"/>
<b>RM47-015</b>	BULLONE	56229618	<input checked="" type="checkbox"/>

BULLONE COMER-GASPARDO-GALFRÈ  
MARANGON-OLIVI-OTMA

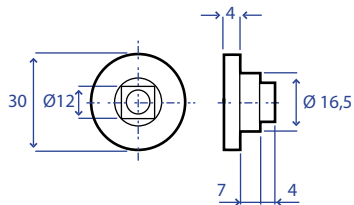
codice	descrizione	rif. orig.	<input type="checkbox"/>
<b>RM47-002</b>	BULLONE	0404710300	<input checked="" type="checkbox"/>

## BULLONE FARENDLÖSE



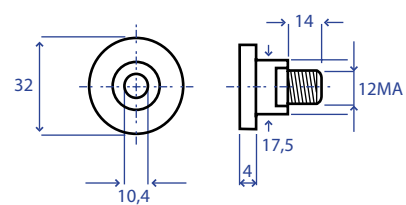
codice	descrizione	rif. orig.	<input type="checkbox"/>
<b>RM47-003</b>	BULLONE	116.953.477	<input checked="" type="checkbox"/>

## BULLONE FELLA PRIMO TIPO



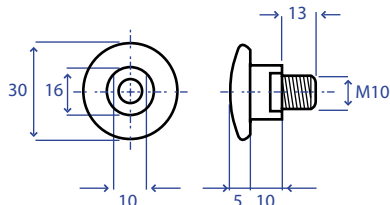
codice	descrizione	rif. orig.	<input type="checkbox"/>
<b>RM47-006</b>	BULLONE	116953	<input checked="" type="checkbox"/>

## BULLONE KRONE PRIMO TIPO



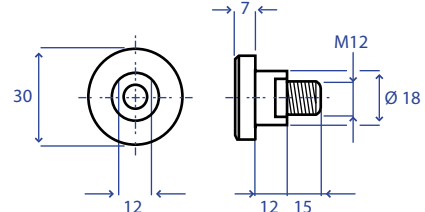
codice	descrizione	rif. orig.	<input type="checkbox"/>
<b>RM47-004</b>	BULLONE	143229	<input checked="" type="checkbox"/>

## BULLONE KUHN PRIMO TIPO



codice	descrizione	rif. orig.	<input type="checkbox"/>
<b>RM47-008</b>	BULLONE	56210100	<input checked="" type="checkbox"/>

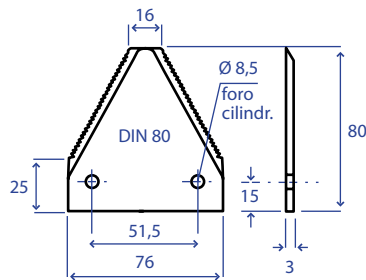
## BULLONE KUHN SECONDO TIPO



codice	descrizione	rif. orig.	<input type="checkbox"/>
<b>RM47-007</b>	BULLONE	56115800	<input checked="" type="checkbox"/>

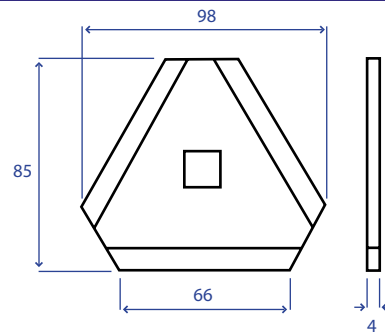
**COLTELLI CARRI MISCELATORE**

**SEZIONE DIN 80**



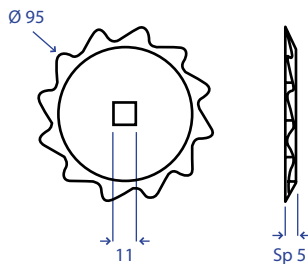
codice	descrizione	ref. orig.
<b>RM41-089</b>	SEZIONE LISCIA	-

**SEZIONE TRIANGOLARE ZAGO**



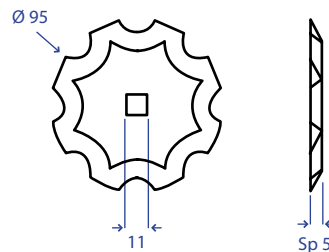
codice	descrizione	ref. orig.
<b>RM41-082</b>	SEZIONE LISCIA	-

**COLTELLO DENTATO**



codice	descrizione	ref. orig.
<b>RM41-031</b>	COLTELLO DENTATO	-

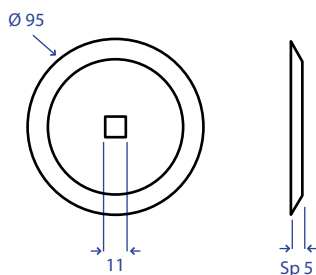
**COLTELLO DENTATO**



codice	descrizione
* <b>RM41-031/F</b>	COLTELLO
* <b>RM41-031/FHD</b>	COLTELLO CON SPESSORI DA UN LATO

\* = TIPO ORIGINALE

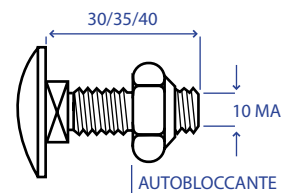
**COLTELLO LISCIO**



codice	descrizione
<b>RM41-029</b>	COLTELLO LISCIO
* <b>RM41-029/F</b>	COLTELLO LISCIO

\* = TIPO ORIGINALE

**BULLONE COMPLETO CON AUTOBLOCCANTE**



codice	descrizione	<input type="checkbox"/>
<b>RM41-1030</b>	BULLONE 10 x 30	<input type="checkbox"/>
<b>RM41-1035</b>	BULLONE 10 x 35	<input type="checkbox"/>
<b>RM41-1040</b>	BULLONE 10 x 40	<input type="checkbox"/>
<b>RM41-1235</b>	BULLONE 12 x 35	<input type="checkbox"/>



# LA NOSTRA PROFESSIONALITÀ È AL TUO SERVIZIO



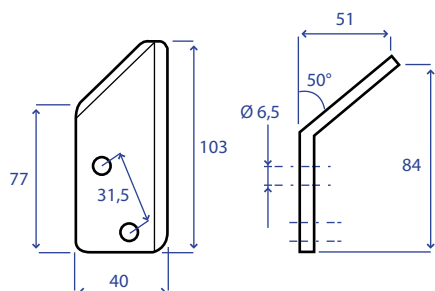
Il nostro Team è a tua disposizione per rispondere al meglio alle tue esigenze





**COLTELLI CARRI MISCELATORE**

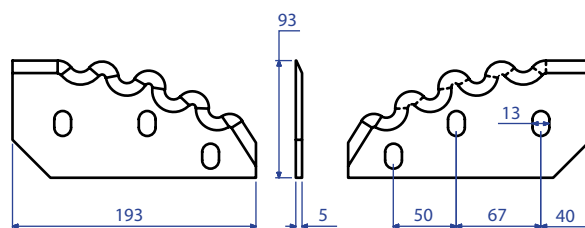
**ALETTA STORTI LISCIA**



codice	descrizione	rif. orig.	spessore
<b>RM41-033DX</b>	ALETTA	16800012	3
<b>RM41-033SX</b>	ALETTA	16800013	3
* <b>RM41-033/FDX</b>	ALETTA	16800012	4
* <b>RM41-033/FSX</b>	ALETTA	16800012	4

\* = TIPO ORIGINALE

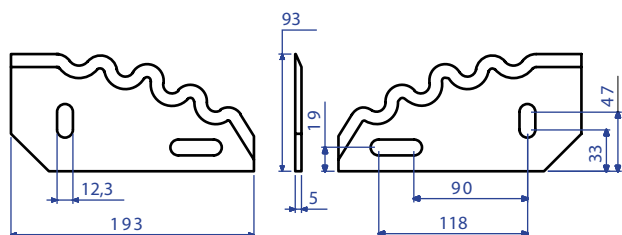
**COLTELLO SGARIBOLDI**



codice	descrizione
<b>RM41-075DX</b>	COLTELLO DENTATO DX
<b>RM41-075SX</b>	COLTELLO DENTATO SX
* <b>RM41-075/FDX</b>	COLTELLO DENTATO DX
* <b>RM41-075/FSX</b>	COLTELLO DENTATO SX

\* = TIPO ORIGINALE

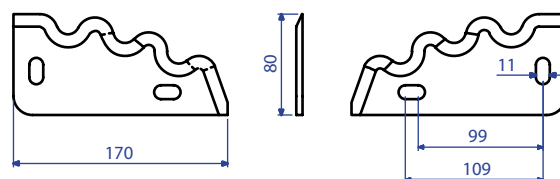
**COLTELLO GILIOLI-SGARIBOLDI-LUCLAR**



codice	descrizione
<b>RM41-035DX</b>	COLTELLO DENTATO DX
<b>RM41-035SX</b>	COLTELLO DENTATO SX
* <b>RM41-035DX/F</b>	COLTELLO DENTATO DX
* <b>RM41-035SX/F</b>	COLTELLO DENTATO SX

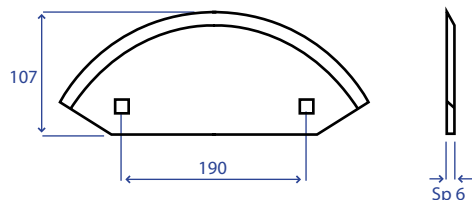
\* = TIPO ORIGINALE

**COLTELLO COMAG**



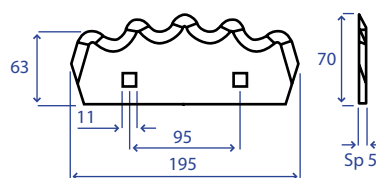
codice	descrizione
<b>RM41-036DX</b>	COLTELLO DENTATO DX
<b>RM41-036SX</b>	COLTELLO DENTATO SX

**COLTELLO MEZZALUNA STORTI-FRASTO**



codice	descrizione
<b>RM41-027</b>	COLTELLO MEZZALUNA LISCIO

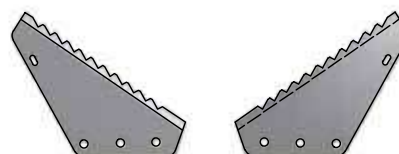
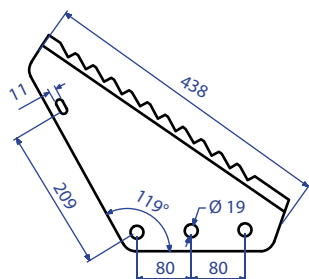
**COLTELLO MARMIX-STORTI-COMAG**



codice	descrizione
<b>RM41-074</b>	COLTELLO DENTATO

## COLTELLI CARRI MISCELATORE

## COLTELLO AGM - OMAS - GIGLIOLI - LUCLAR - EUROCOMP



DX

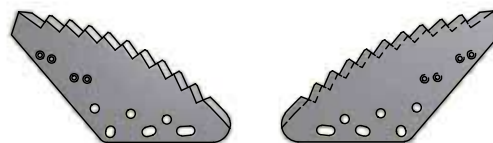
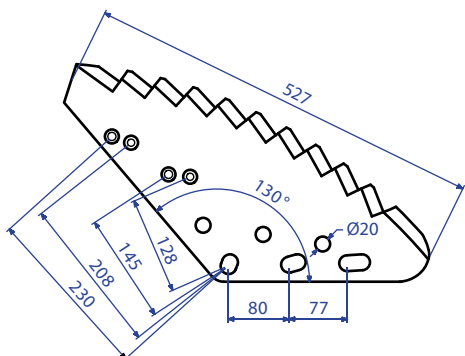
SX

codice	descrizione
<b>RM41-013</b>	COLTELLO DENTATO DESTRO
** <b>RM41-013CVT</b>	COLTELLO DENTATO DESTRO

codice	descrizione
<b>RM41-013SX</b>	COLTELLO DENTATO SINISTRO
** <b>RM41-013CVTSX</b>	COLTELLO DENTATO SINISTRO

\*\* = CROMO VANADIO TUNGSTENO

## COLTELLO AGM - GENERALMIX - COMAG - FARESIN - UNIFAST - STORTI - ITALMIX - FRASTO



DX

SX

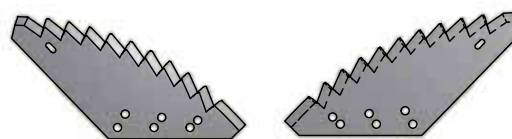
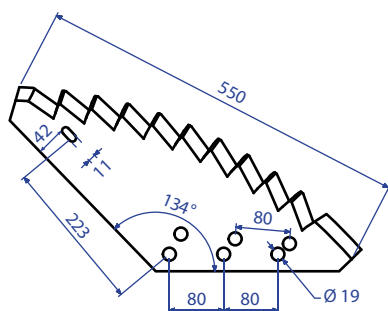
codice	descrizione
<b>RM41-019</b>	COLTELLO DENTATO DESTRO
** <b>RM41-019CVT</b>	COLTELLO DENTATO DESTRO

codice	descrizione
<b>RM41-019SX</b>	COLTELLO DENTATO SINISTRO
** <b>RM41-019CVTSX</b>	COLTELLO DENTATO SINISTRO

**NOTA:** ADATTABILE A AGM (NUOVO E VECCHIO TIPO),  
GENERALMIX - FARESIN - STORTI - ITALMIX - UNIFAST - FRASTO

\*\* = CROMO VANADIO TUNGSTENO

## COLTELLO UNIFAST - STORTI - ITALMIX - FRASTO



DX

SX

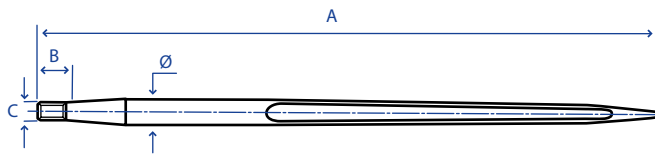
codice	descrizione
<b>RM41-037</b>	COLTELLO DENTATO DESTRO
** <b>RM41-037CVT</b>	COLTELLO DENTATO DESTRO

codice	descrizione
<b>RM41-037SX</b>	COLTELLO DENTATO SINISTRO
** <b>RM41-037CVTSX</b>	COLTELLO DENTATO SINISTRO

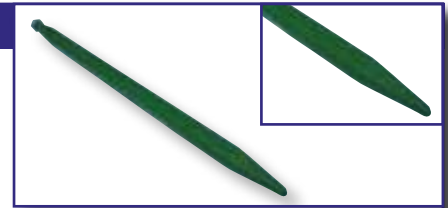
\*\* = CROMO VANADIO TUNGSTENO

**PUNTE PER CARICATORI ROTOBALLE - FILETTATE**

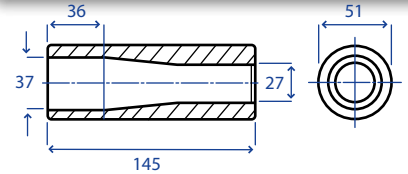
**36**



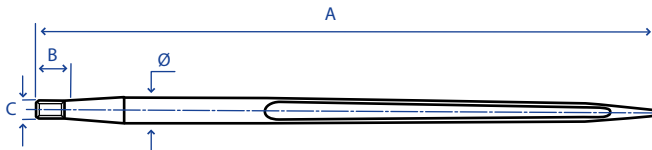
codice	Ø	A	B	C
<b>304.02.05.00</b>	36	1000	40	M22
<b>304.02.05</b>	36	1100	40	M22
<b>304.02.05.01</b>	36	1200	40	M22
<b>304.02.06</b>	36	1400	40	M22



**BUSSOLA  
304.02.16**

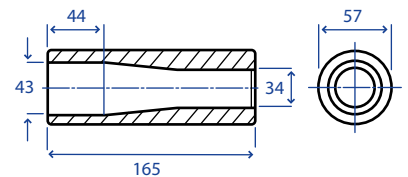


**42**



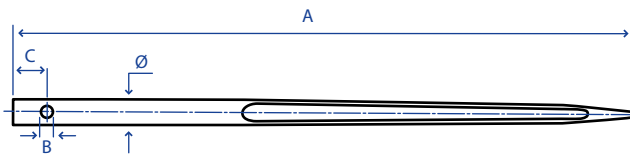
codice	Ø	A	B	C
<b>304.02.08.01</b>	42	1100	40	M28
<b>304.02.08.02</b>	42	1200	40	M28
<b>304.02.08</b>	42	1400	40	M28

**BUSSOLA  
304.02.17**

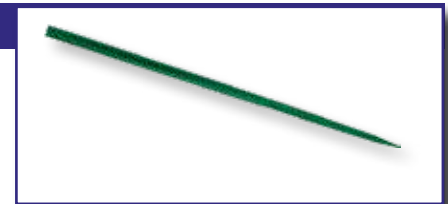


**PUNTE PER CARICATORI ROTOBALLE - FORATE**

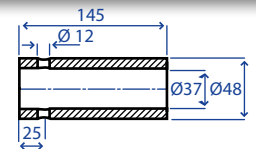
**36 - 40  
42 - 44**



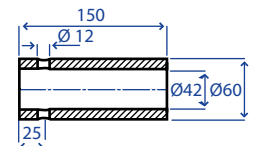
codice	Ø	A	B	C	bussola
<b>304.02.09.01</b>	36	1400	12	35	304.02.16.01
<b>304.02.09.02</b>	40	1400	12	35	304.02.17.01
<b>304.02.09.03</b>	42	1200	12	35	304.02.17.01
<b>304.02.09</b>	42	1400	12	35	304.02.17.01
<b>304.02.09.04</b>	44	1400	12	35	304.02.17.01



**BUSSOLA  
304.02.16.01**

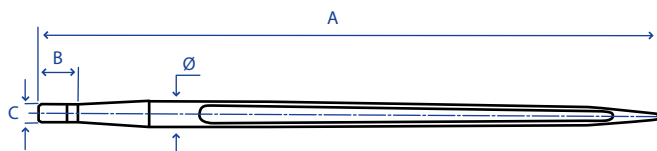


**BUSSOLA  
304.02.17.01**

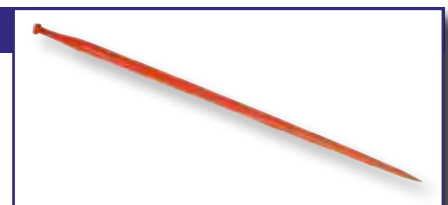


**PUNTE PER FORCHE LETAME DIRITTE**

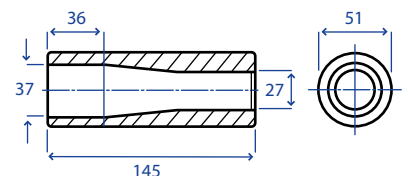
**36**



codice	Ø	A	B	C
<b>304.02.11</b>	36	800	40	M22
<b>304.02.12</b>	36	900	35	M22

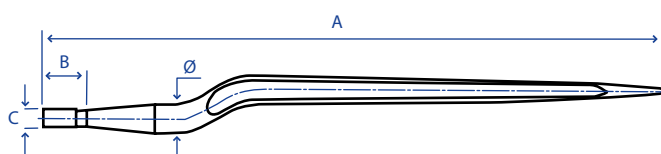


**BUSSOLA  
PER PUNTE  
DIRITTE  
304.02.16**



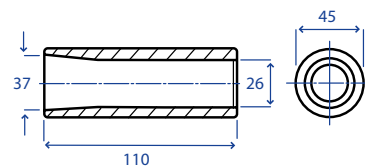
## PUNTE PER FORCHE LETAME DISASSATE

36

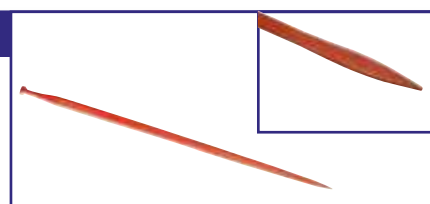
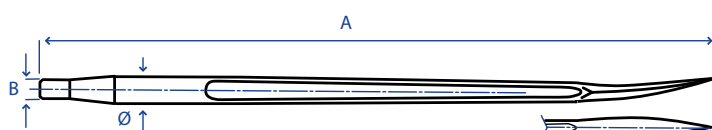


codice	Ø	A	B	C
<b>304.02.10</b>	36	800	32	M22
<b>304.02.10.01</b>	36	880	66	M22

BUSSOLA  
PER PUNTE  
DISASSATE  
**304.02.18**

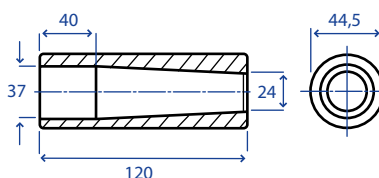


## DENTI A PALETTA

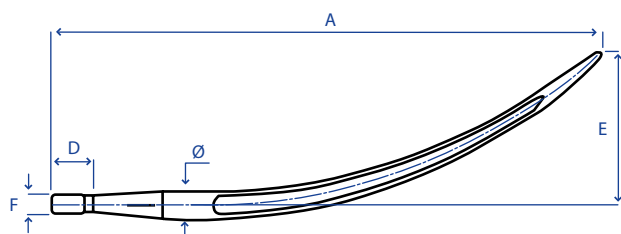


codice	Ø	A	B	C
<b>304.02.13</b>	36	1100	M 22	20

BUSSOLA  
**304.02.16.02**

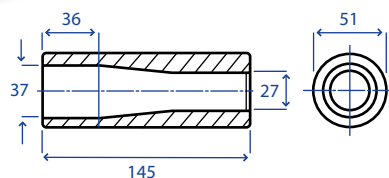


## PUNTE PER FORCHE LETAME CURVE - FILETTATE

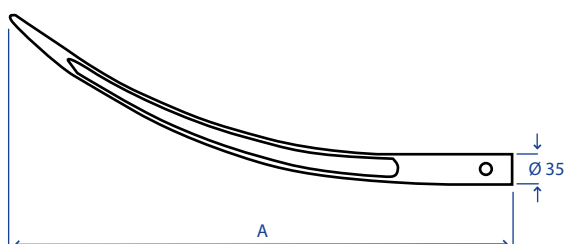


codice	Ø	A	D	E	F
<b>304.02.12.01</b>	36	600	40	85	M22
<b>304.02.12.02</b>	36	810	40	210	M22

BUSSOLA  
**304.02.16**

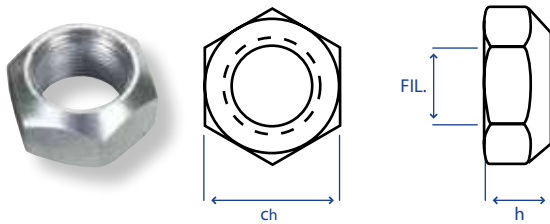


## PUNTE PER FORCHE LETAME CURVE - FORATE



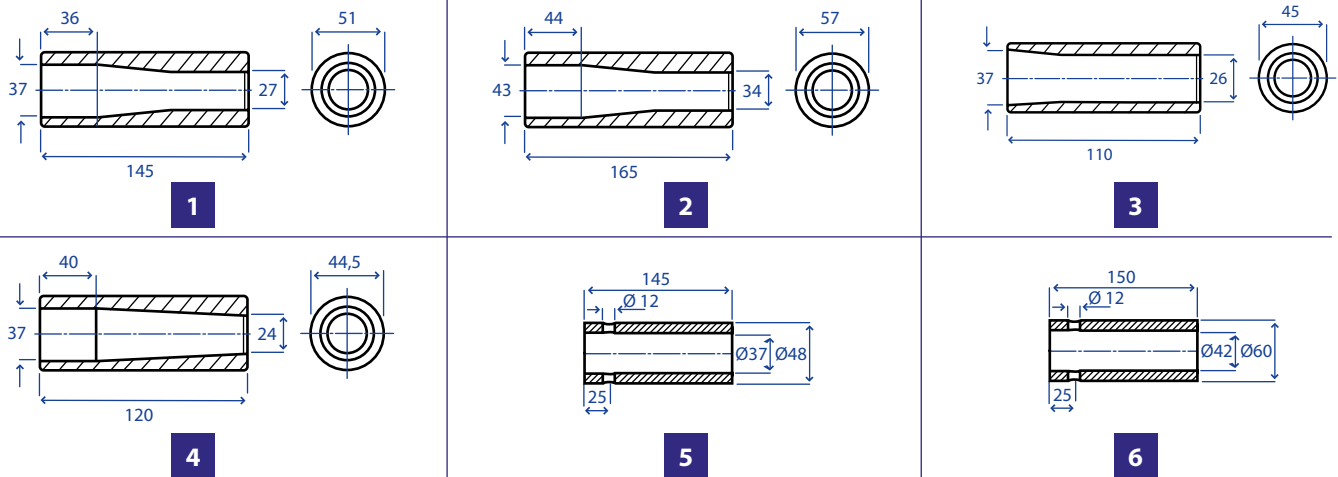
codice	Ø	A
<b>304.02.12.03</b>	35	650

## DADI SVASATI PER PUNTE ROTOBALLE



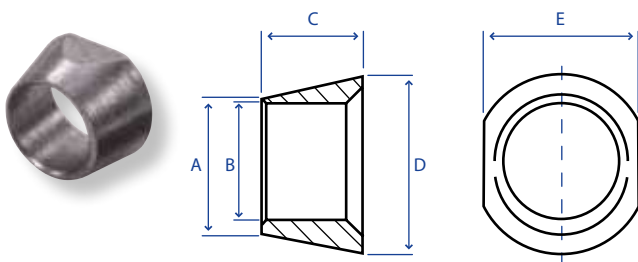
codice	filetto	chiave	H
<b>304.02.13.01</b>	M20 x 1,5	30	18
<b>304.02.14</b>	M22 x 1,5	32	18
<b>304.02.15</b>	M28 x 2	42	25

## BUSSOLE CENTRAGGIO PER PUNTE ROTOBALLE



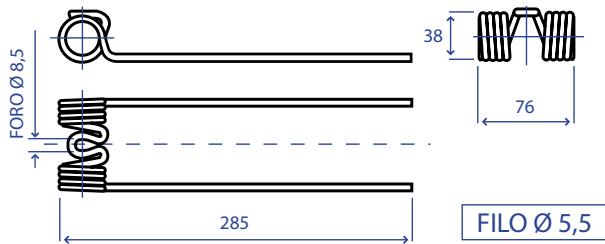
codice	fig.	Ø	tpo punta	applicazioni su articolo
<b>304.02.16</b>	1	36	FILETTATA	304.02.05/05.01/06/11/12
<b>304.02.17</b>	2	42	FILETTATA	304.02.08/08.01/08.02
<b>304.02.18</b>	3	36	FILETTATA	304.02.11/304.02.10.01
<b>304.02.16.02</b>	4	36	FILETTATA	304.02.13
<b>304.02.16.01</b>	5	36	FORATA	304.02.09.01/304.02.09.03
<b>304.02.17.01</b>	6	42	FORATA	304.02.09

## BUSSOLE TIPO CORTO CENTRAGGIO PUNTE



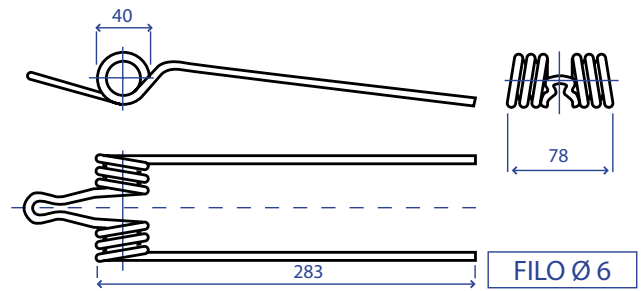
codice	A	B	C	D	E
<b>304.02.19</b>	27	22,5	19	34	29

## DENTI RANGHINATORE BCS



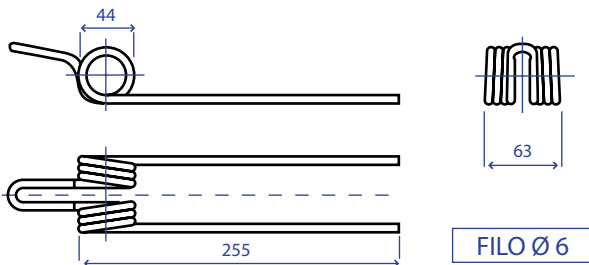
codice	rif. orig.	<input type="checkbox"/>
<b>320.01.01</b>	00311	<input type="checkbox"/>

## DENTI RANGHINATORE CANTONE



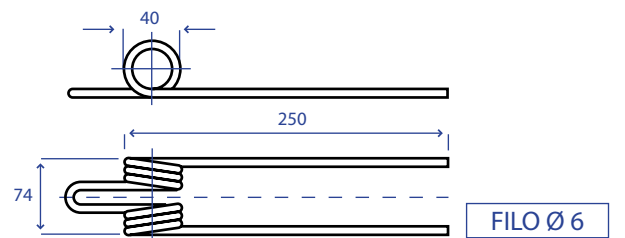
codice	rif. orig.	<input type="checkbox"/>
<b>320.01.04</b>	MAB4	<input type="checkbox"/>

## DENTI RANGHINATORE CANTONE



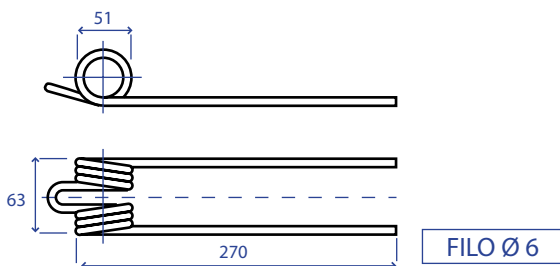
codice	rif. orig.	<input type="checkbox"/>
<b>320.01.05</b>	R3D	<input type="checkbox"/>

## DENTI RANGHINATORE CECCATO



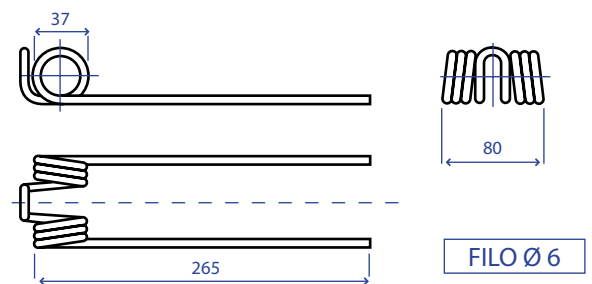
codice	rif. orig.	<input type="checkbox"/>
<b>320.01.46</b>	C 063/A	<input type="checkbox"/>

## DENTI RANGHINATORE CECCATO



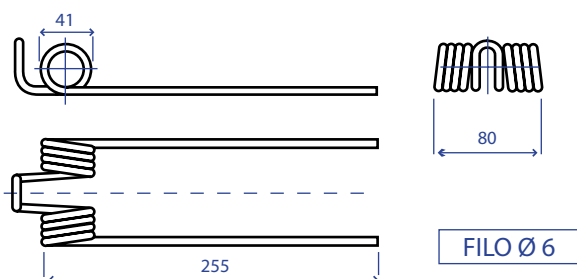
codice	rif. orig.	<input type="checkbox"/>
<b>320.01.47</b>	-	<input type="checkbox"/>

## DENTI RANGHINATORE CORMIK



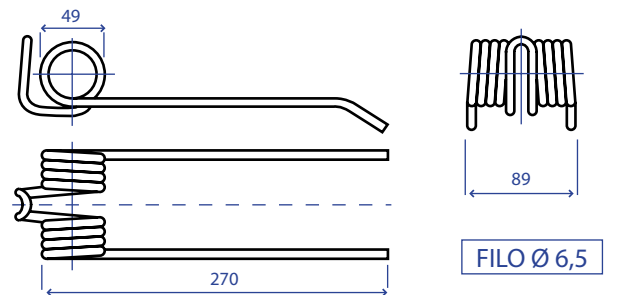
codice	rif. orig.	<input type="checkbox"/>
<b>320.01.08</b>	ICH3553GA	<input type="checkbox"/>

## DENTI RANGHINATORE FONTANESI



codice	rif. orig.	<input type="checkbox"/>
<b>320.01.10</b>	FF34	<input type="checkbox"/>

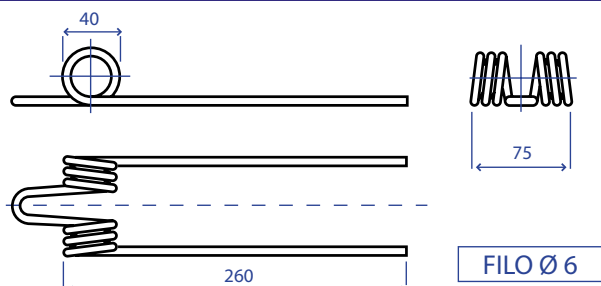
## DENTI RANGHINATORE FONTANI



codice	rif. orig.	<input type="checkbox"/>
<b>320.01.12</b>	RAP3	<input type="checkbox"/>

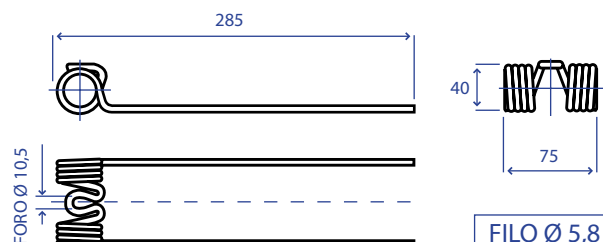


### DENTI RANGHINATORE FORT



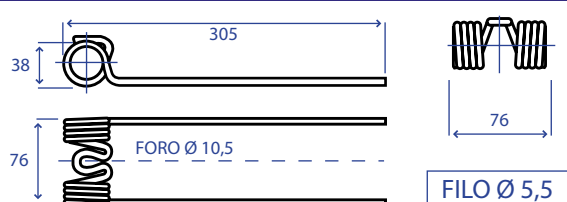
codice	rif. orig.	<input type="checkbox"/>
<b>320.01.13</b>	F2/67	<input type="checkbox"/>

### DENTI RANGHINATORE IMA



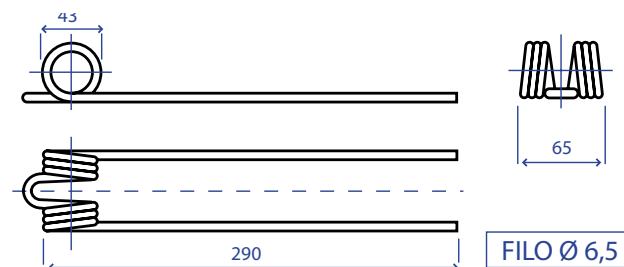
codice	rif. orig.	<input type="checkbox"/>
<b>320.01.18</b>	F3/67	<input type="checkbox"/>

### DENTI RANGHINATORE FONTANESI



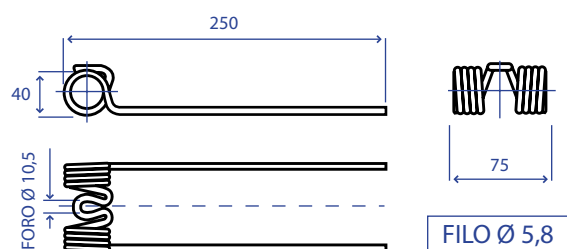
codice	rif. orig.	<input type="checkbox"/>
<b>320.01.14</b>	-	<input type="checkbox"/>

### DENTI RANGHINATORE LAVERDA



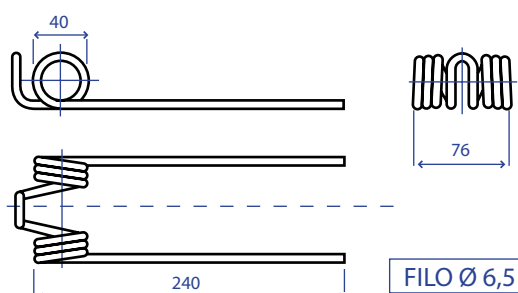
codice	rif. orig.	<input type="checkbox"/>
<b>320.01.23</b>	62071	<input type="checkbox"/>

### DENTI RANGHINATORE IMA



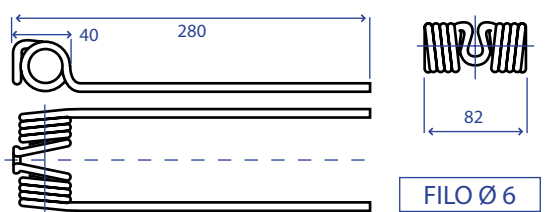
codice	rif. orig.	<input type="checkbox"/>
<b>320.01.19</b>	-	<input type="checkbox"/>

### DENTI RANGHINATORE LINCE



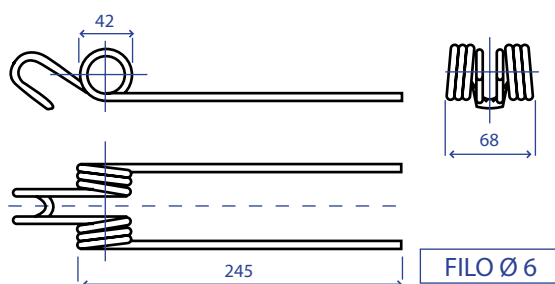
codice	rif. orig.	<input type="checkbox"/>
<b>320.01.25</b>	-	<input type="checkbox"/>

### DENTI RANGHINATORE LINCE



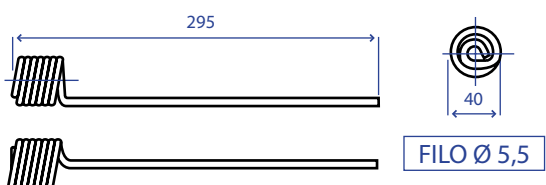
codice	rif. orig.	<input type="checkbox"/>
<b>320.01.24</b>	-	<input type="checkbox"/>

### DENTI RANGHINATORE POTTINGER



codice	rif. orig.	<input type="checkbox"/>
<b>320.01.29</b>	3220292A	<input type="checkbox"/>

### DENTI RANGHINATORE OLIVI



codice	rif. orig.	<input type="checkbox"/>
<b>320.01.45</b>	-	<input type="checkbox"/>

**DENTI RANGHINATORE REFORMWER**

FILO Ø 6,5

codice	ref. orig.	<input type="checkbox"/>
320.01.34	MKW101122	<input checked="" type="checkbox"/>

**DENTI RANGHINATORE REPOSSI**

FILO Ø 5,8

codice	ref. orig.	<input type="checkbox"/>
320.01.35	D0011/A	<input checked="" type="checkbox"/>

**DENTI RANGHINATORE REPOSSI**

FILO Ø 5,8

codice	ref. orig.	<input type="checkbox"/>
320.01.36	-	<input checked="" type="checkbox"/>

**DENTI RANGHINATORE SLAM**

FILO Ø 5,5

codice	ref. orig.	<input type="checkbox"/>
320.01.40	-	<input checked="" type="checkbox"/>

DENTI VOLTAFIENO

**DENTI VOLTAFIENO BCS**

FILO Ø 6

codice	ref. orig.	<input type="checkbox"/>
320.12.01	-	<input checked="" type="checkbox"/>

**DENTI VOLTAFIENO LINCE**

FILO Ø 7

codice	ref. orig.	<input type="checkbox"/>
320.12.07	-	<input checked="" type="checkbox"/>

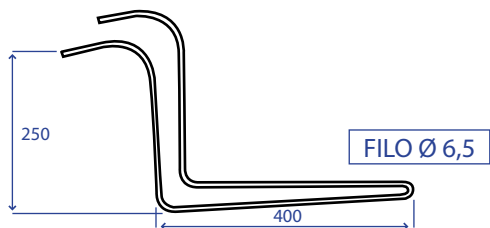
DENTI A RAGGERA

**DENTI RANGHINATORE RAGGERA BAUTZ**

FILO Ø 6,5

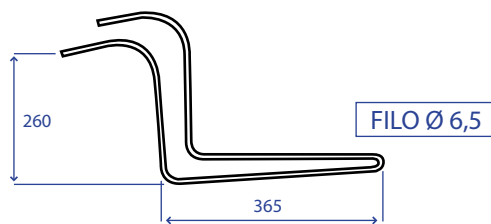
codice	ref. orig.	<input type="checkbox"/>
320.15.02	SP0402	<input checked="" type="checkbox"/>

### DENTI RANGHINATORE RAGGERA BAUTZ



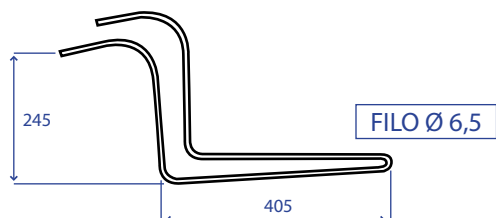
codice	rif. orig.	<input type="checkbox"/>
<b>320.15.03</b>	SP0403	<input type="checkbox"/>

### DENTI RANGHINATORE RAGGERA BAUTZ



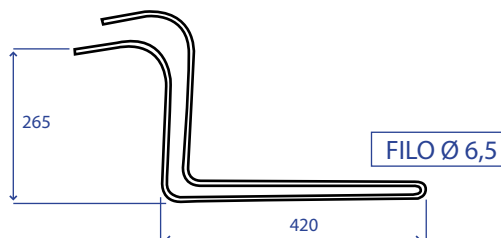
codice	rif. orig.	<input type="checkbox"/>
<b>320.15.04</b>	SP3042	<input type="checkbox"/>

### DENTI RANGHINATORE RAGGERA BAUTZ



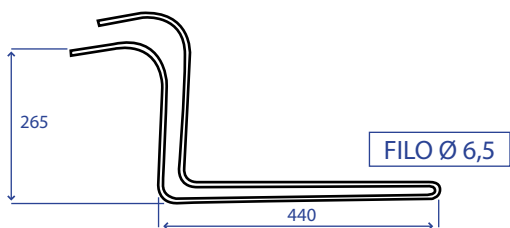
codice	rif. orig.	<input type="checkbox"/>
<b>320.15.05</b>	SP3043	<input type="checkbox"/>

### DENTI RANGHINATORE RAGGERA CICORIA



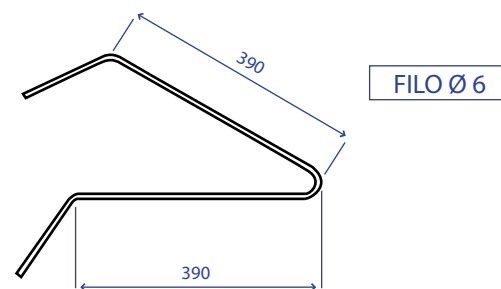
codice	rif. orig.	<input type="checkbox"/>
<b>320.15.06</b>	-	<input type="checkbox"/>

### DENTI RANGHINATORE RAGGERA CICORIA



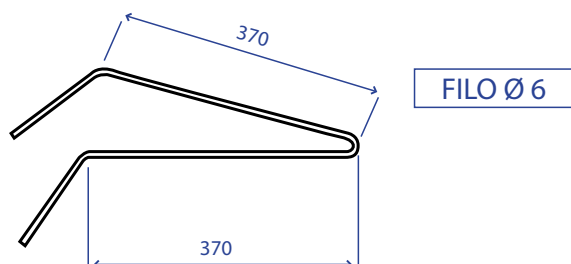
codice	rif. orig.	<input type="checkbox"/>
<b>320.15.07</b>	-	<input type="checkbox"/>

### DENTI RANGHINATORE RAGGERA HEUMA



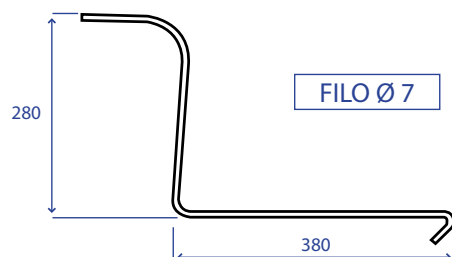
codice	rif. orig.	<input type="checkbox"/>
<b>320.15.08</b>	1139	<input type="checkbox"/>

### DENTI RANGHINATORE RAGGERA HEUMA



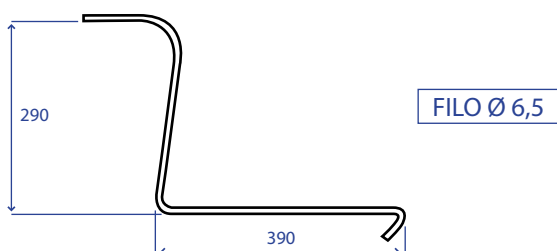
codice	rif. orig.	<input type="checkbox"/>
<b>320.15.09</b>	1138	<input type="checkbox"/>

### DENTI RANGHINATORE RAGGERA IMA LA ROCCA ABBRIATA



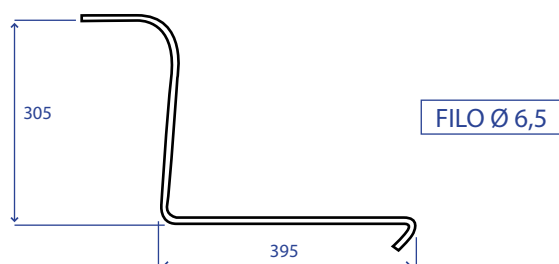
codice	rif. orig.	<input type="checkbox"/>
<b>320.15.23</b>	-	<input type="checkbox"/>

## DENTI RANGHINATORE RAGGERA J.D. REMY



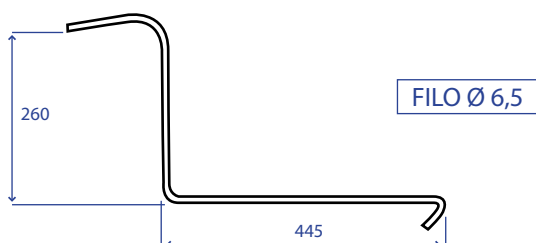
codice	ref. orig.	<input type="checkbox"/>
320.15.11	VL2326	<input type="checkbox"/>

## DENTI RANGHINATORE RAGGERA LELY



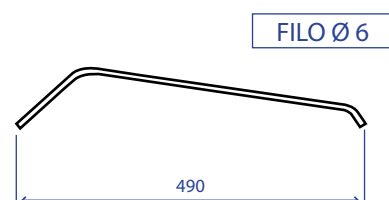
codice	ref. orig.	<input type="checkbox"/>
320.15.12	-	<input type="checkbox"/>

## DENTI RANGHINATORE RAGGERA LELY



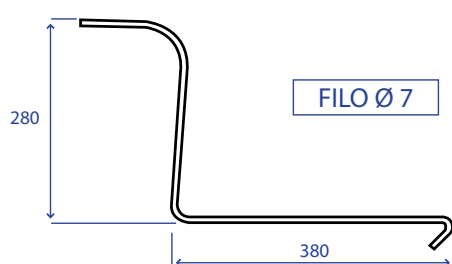
codice	ref. orig.	<input type="checkbox"/>
320.15.13	33316	<input type="checkbox"/>

## DENTI RANGHINATORE RAGGERA ORION



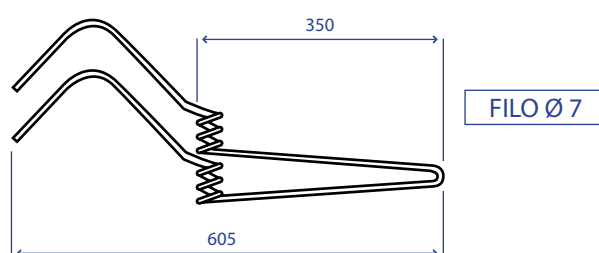
codice	ref. orig.	<input type="checkbox"/>
320.15.15	294022E	<input type="checkbox"/>

## DENTI RANGHINATORE RAGGERA SITREX



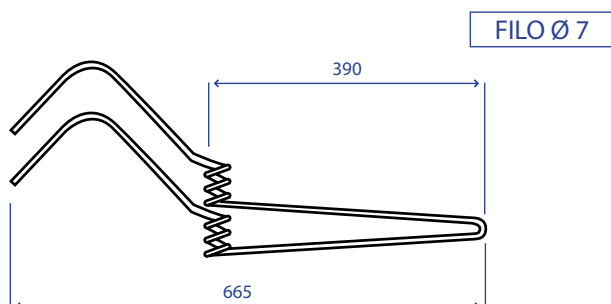
codice	ref. orig.	<input type="checkbox"/>
320.15.23	-	<input type="checkbox"/>

## DENTI RANGHINATORE RAGGERA TONUTTI



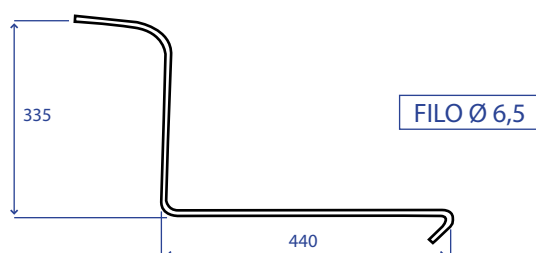
codice	ref. orig.	<input type="checkbox"/>
320.15.19	-	<input type="checkbox"/>

## DENTI RANGHINATORE RAGGERA TONUTTI



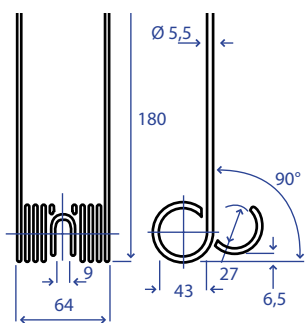
codice	ref. orig.	<input type="checkbox"/>
320.15.20	-	<input type="checkbox"/>

## DENTI RANGHINATORE RAGGERA VICON



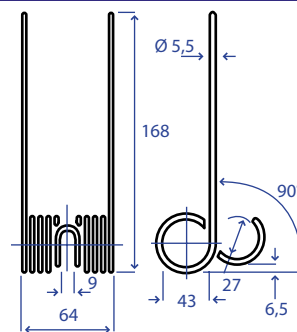
codice	ref. orig.	<input type="checkbox"/>
320.15.22	92611	<input type="checkbox"/>

### DENTI BERNI



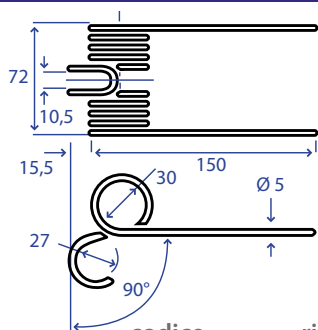
codice      rif. orig.      ☒  
**320.25.06.04**      -      ☒

### DENTI BERNI



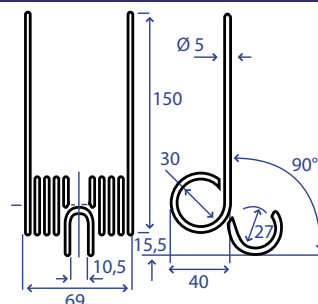
codice      rif. orig.      ☒  
**320.25.06.05**      361610      ☒

### DENTI D.B.D. - FORT - CARBONI - SANTINI - GHIOZZI MERLINI - I.R.A. - SCALVENZI - OMAS - MARANGON



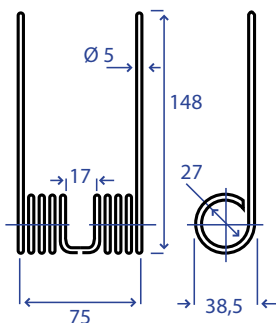
codice      rif. orig.      ☒  
**320.25.06.06**      -      ☒

### DENTI D.B.D. - FORT - CARBONI - SANTINI - GHIOZZI MERLINI - I.R.A. - SCALVENZI - OMAS - MARANGON



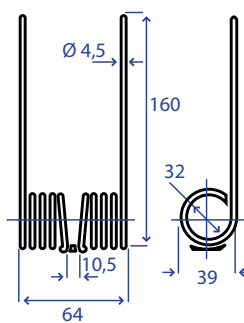
codice      rif. orig.      ☒  
**320.25.06.07**      -      ☒

### DENTI GALLIGNANI - AGERDON - KEMPER - MIPA



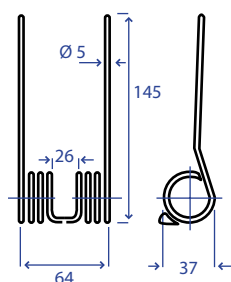
codice      rif. orig.      ☒  
**320.25.06.08**      2.420.05      ☒

### DENTI BOSCO



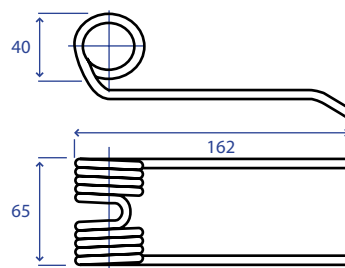
codice      rif. orig.      ☒  
**320.25.06.09**      -      ☒

### DENTI MENGELE

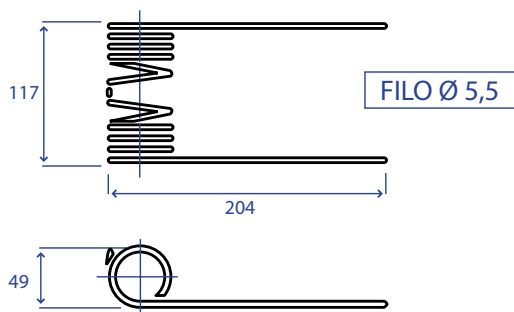


codice      rif. orig.      ☒  
**320.25.06.10**      03020350      ☒

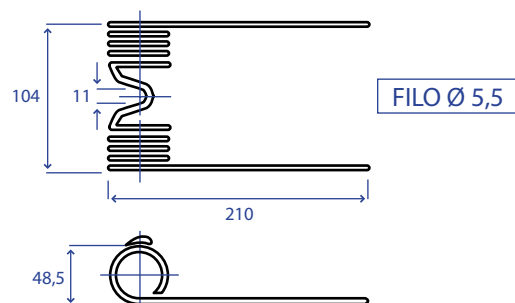
### DENTI STAYER



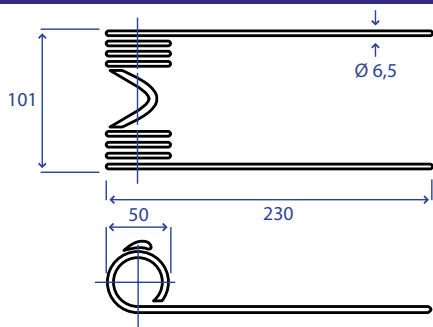
codice      rif. orig.      ☒  
**320.25.06.11**      8040.219.052      ☒

**DENTI NEW HOLLAND**


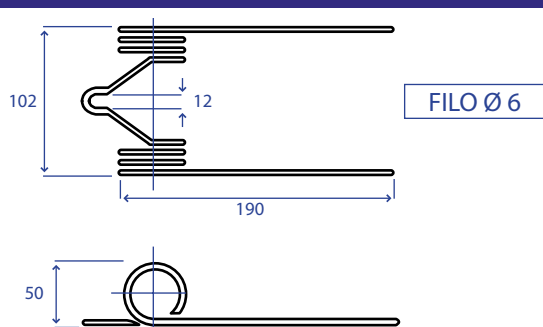
codice	ref. orig.	<input type="checkbox"/>
<b>320.25.03</b>	76517	<input type="checkbox"/>

**DENTI HESSTON**


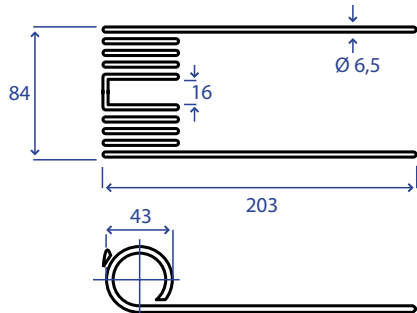
codice	ref. orig.	<input type="checkbox"/>
<b>320.25.01</b>	750075	<input type="checkbox"/>

**DENTI JOHN DEERE N°1**


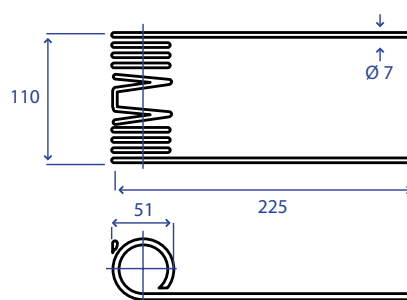
codice	ref. orig.	<input type="checkbox"/>
<b>320.25.06.01</b>	-	<input type="checkbox"/>

**DENTI JOHN DEERE N°2**


codice	ref. orig.	<input type="checkbox"/>
<b>320.25.02</b>	J.DEERE E 37596	<input type="checkbox"/>

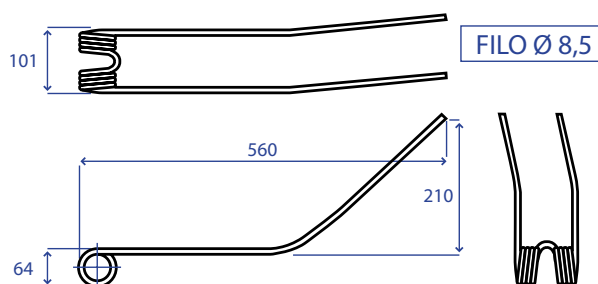
**DENTI GHEL N°1**


codice	ref. orig.	<input type="checkbox"/>
<b>320.25.06.02</b>	052029	<input type="checkbox"/>

**DENTI LAVERDA**


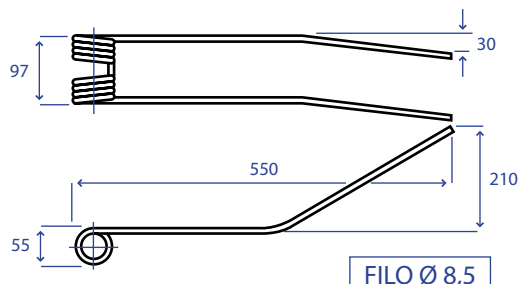
codice	ref. orig.	<input type="checkbox"/>
<b>320.25.04</b>	33030	<input type="checkbox"/>

### DENTI GIROANDANATORE ACMA



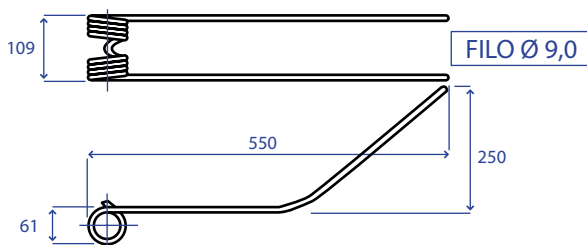
codice	rif. orig.	<input type="checkbox"/>
<b>320.30.69</b>	-	<input type="checkbox"/>

### DENTI GIROANDANATORE ACMA-COMAP-FAIMA



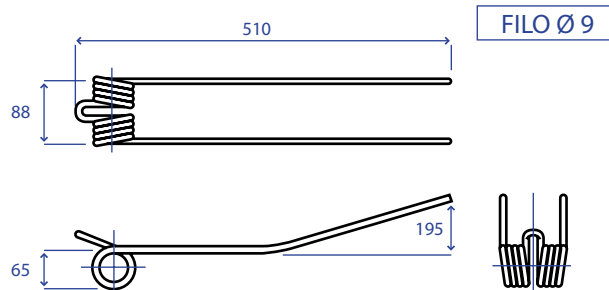
codice	rif. orig.	<input type="checkbox"/>
<b>320.30.70</b>	-	<input type="checkbox"/>

### DENTI GIROANDANATORE ABA GROUP ANGELONI SAMA



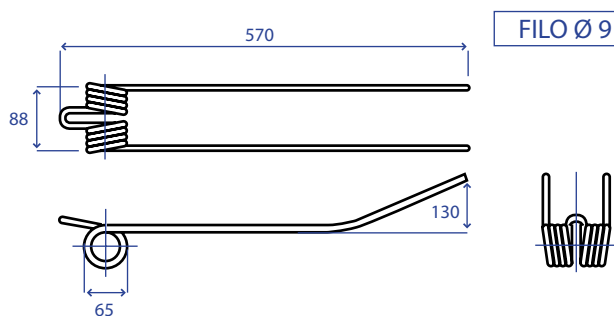
codice	rif. orig.	<input type="checkbox"/>
<b>320.30.86</b>	GR320/3	<input type="checkbox"/>

### DENTI GIROANDANATORE BCS



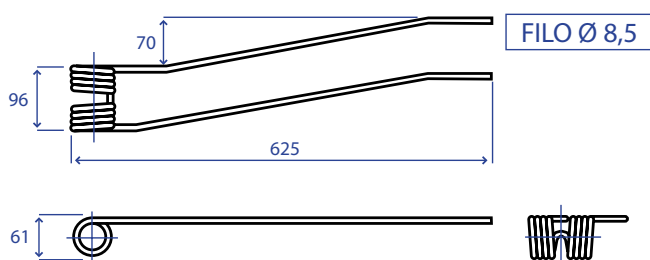
codice	rif. orig.	<input type="checkbox"/>
<b>320.30.03</b>	8029	<input type="checkbox"/>

### DENTI RASTRELLIERA GIROANDANATORE BCS



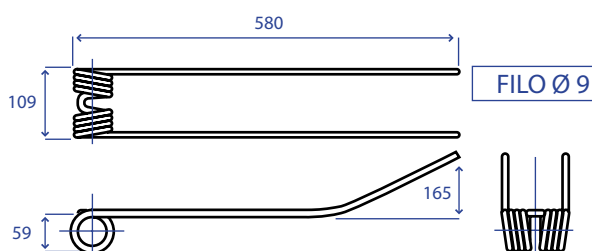
codice	rif. orig.	<input type="checkbox"/>
<b>320.30.04</b>	8029/1	<input type="checkbox"/>

### DENTI GIROANDANATORE BORELLO



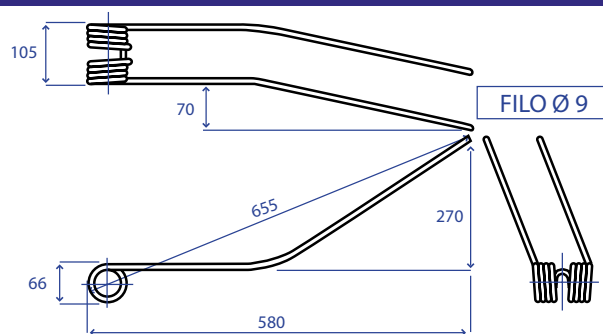
codice	tipo	<input type="checkbox"/>
<b>320.30.06</b>	DX	<input type="checkbox"/>
<b>320.30.07</b>	SX	<input type="checkbox"/>

### DENTI GIROANDANATORE CECCATO



codice	rif. orig.	<input type="checkbox"/>
<b>320.30.08</b>	-	<input type="checkbox"/>

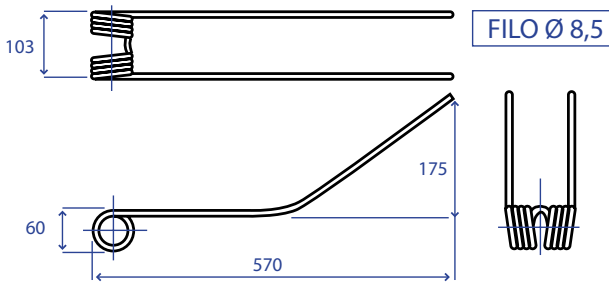
### DENTI GIROANDANATORE CIMAC



codice	rif. orig.	<input type="checkbox"/>
<b>320.30.09</b>	-	<input type="checkbox"/>

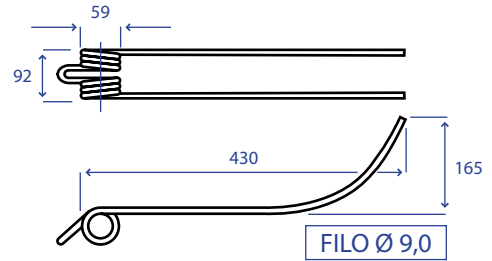


**DENTI GIROANDANATORE CORMA**



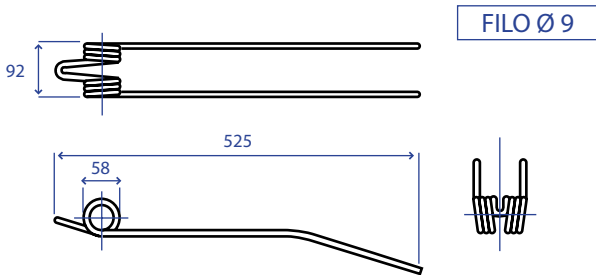
codice	rif. orig.	<input type="checkbox"/>
<b>320.30.84</b>	-	<input type="checkbox"/>

**DENTI GIROANDANATORE FAHR**



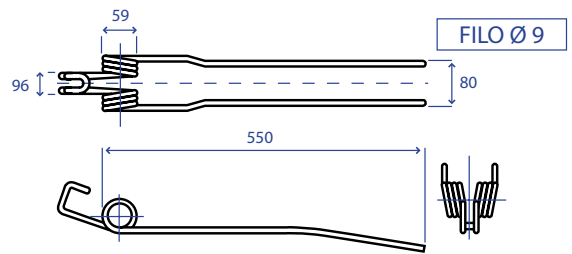
codice	rif. orig.	<input type="checkbox"/>
<b>320.30.12</b>	0658.1134	<input type="checkbox"/>
	1.1079.130.107.00	

**DENTI GIROANDANATORE FAHR**



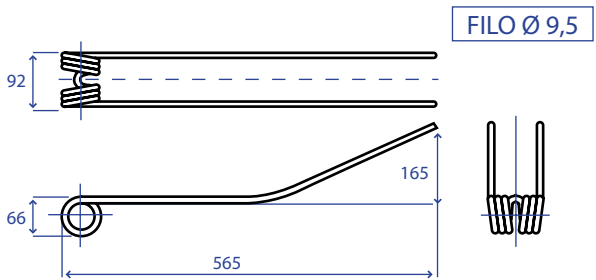
codice	rif. orig.	<input type="checkbox"/>
<b>320.30.13</b>	0623.1509	<input type="checkbox"/>
	1.1089.030.101.00	

**DENTI GIROANDANATORE FAHR**



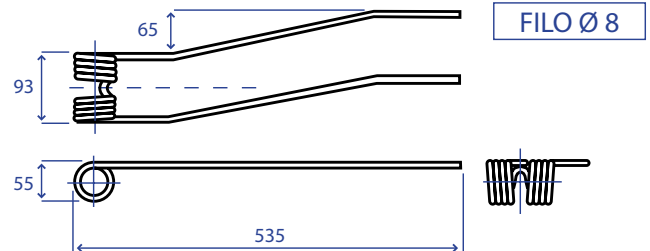
codice	rif. orig.	<input type="checkbox"/>
<b>320.30.14</b>	16504331	<input type="checkbox"/>

**DENTI GIROANDANATORE FELLA**



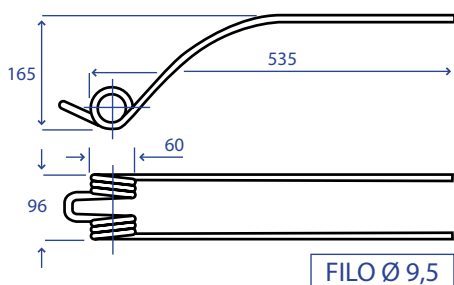
codice	rif. orig.	<input type="checkbox"/>
<b>320.30.15</b>	492816	<input type="checkbox"/>

**DENTI GIROANDANATORE FELLA**



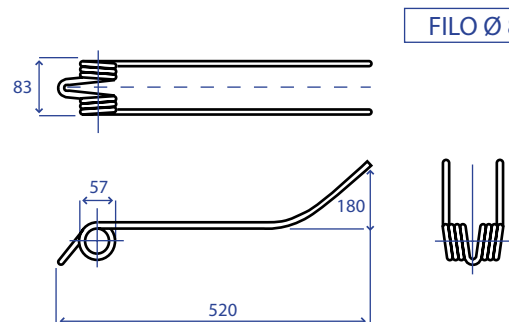
codice	rif. orig.	<input type="checkbox"/>
<b>320.30.16</b>	490.651	<input type="checkbox"/>

**DENTI GIROANDANATORE FELLA**



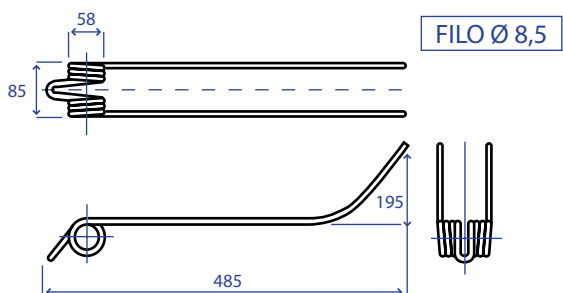
codice	rif. orig.	<input type="checkbox"/>
<b>320.30.17</b>	160.111	<input type="checkbox"/>

**DENTI GIROANDANATORE FONTANESI**



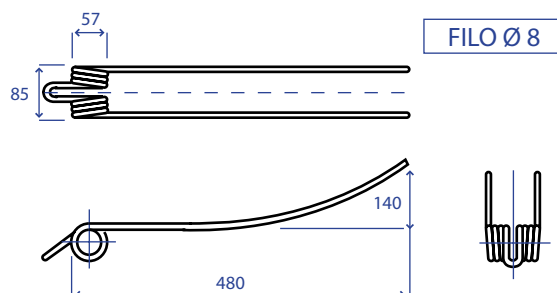
codice	rif. orig.	<input type="checkbox"/>
<b>320.30.19</b>	-	<input type="checkbox"/>

### DENTI GIROANDANATORE FONTANESI



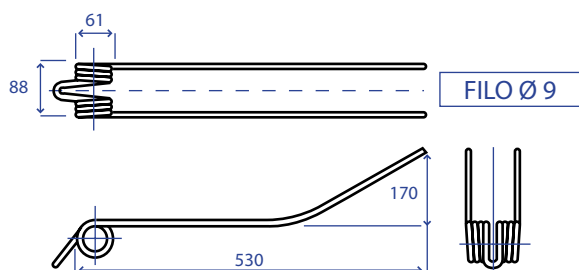
codice	rif. orig.	<input type="checkbox"/>
<b>320.30.20</b>	-	<input type="checkbox"/>

### DENTI GIROANDANATORE FORT



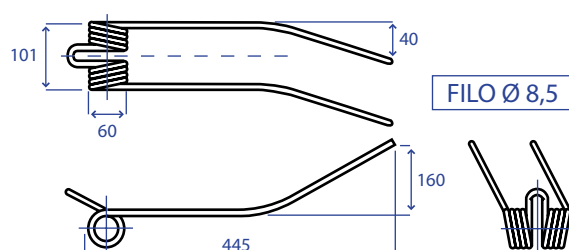
codice	rif. orig.	<input type="checkbox"/>
<b>320.30.23</b>	AG1008	<input type="checkbox"/>

### DENTI GIROANDANATORE FORT



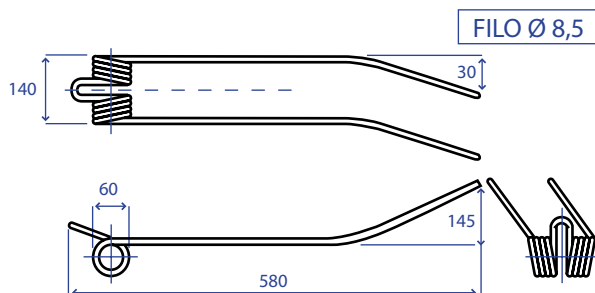
codice	rif. orig.	<input type="checkbox"/>
<b>320.30.24</b>	436007	<input type="checkbox"/>

### DENTI GIROANDANATORE GALFRÈ



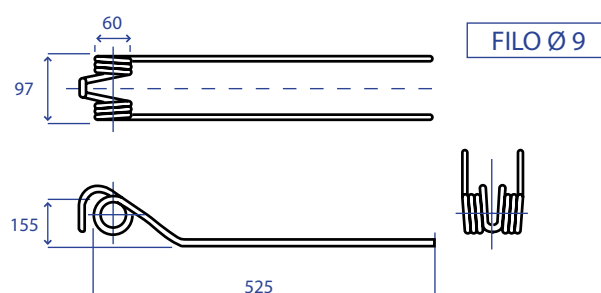
codice	rif. orig.	<input type="checkbox"/>
<b>320.30.25</b>	30AN	<input type="checkbox"/>

### DENTI GIROANDANATORE GALFRÈ



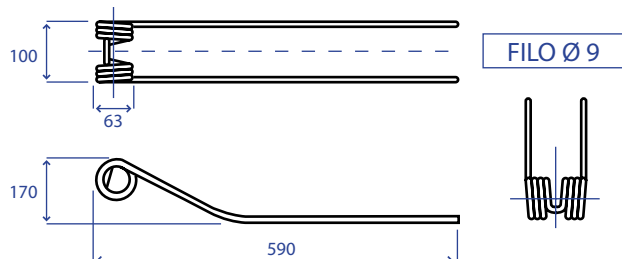
codice	rif. orig.	<input type="checkbox"/>
<b>320.30.27</b>	30AN2	<input type="checkbox"/>

### DENTI GIROANDANATORE GALFRÈ



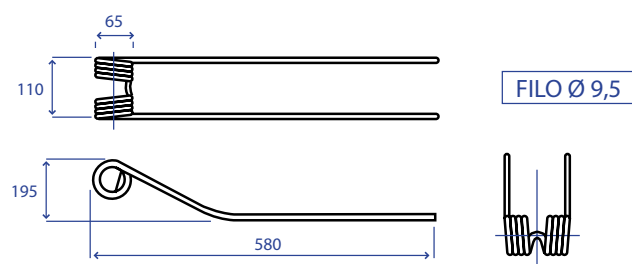
codice	rif. orig.	<input type="checkbox"/>
<b>320.30.30</b>	78/87	<input type="checkbox"/>

### DENTI RASTRELLIERA GIROANDANATORE GALFRÈ



codice	rif. orig.	<input type="checkbox"/>
<b>320.30.31</b>	78/88	<input type="checkbox"/>

### DENTI GIROANDANATORE GALFRÈ



codice	rif. orig.	<input type="checkbox"/>
<b>320.30.32</b>	78/92	<input type="checkbox"/>

**DENTI GIROANDANATORE KUHN**

FILO Ø 8,5

codice	rif. orig.	<input type="checkbox"/>
<b>320.30.33</b>	57701700	<input type="checkbox"/>

**DENTI GIROANDANATORE KUHN**

FILO Ø 9,5

codice	rif. orig.	<input type="checkbox"/>
<b>320.30.34</b>	57644010	<input type="checkbox"/>

**DENTI GIROANDANATORE KUHN**

FILO Ø 9,5

codice	rif. orig.	<input type="checkbox"/>
<b>320.30.35</b>	57720200	<input type="checkbox"/>

**DENTI GIROANDANATORE IMA**

FILO Ø 8,5

codice	rif. orig.	<input type="checkbox"/>
<b>320.30.36</b>	-	<input type="checkbox"/>

**DENTI GIROANDANATORE IMA**

FILO Ø 9

codice	rif. orig.	<input type="checkbox"/>
<b>320.30.37</b>	-	<input type="checkbox"/>

**DENTI GIROANDANATORE IMA LA ROCCA**

FILO Ø 9,0

codice	rif. orig.	<input type="checkbox"/>
<b>320.30.38</b>	DP4/310 PIEGATO	<input type="checkbox"/>

**DENTI GIROANDANATORE LINCE**

FILO Ø 8,5

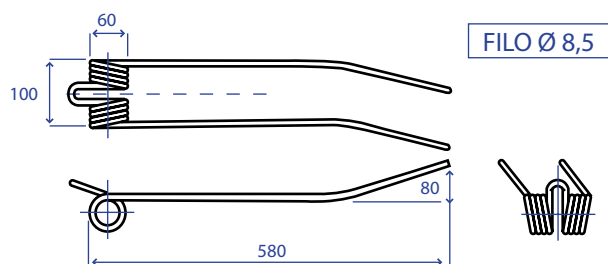
codice	rif. orig.	<input type="checkbox"/>
<b>320.30.39</b>	-	<input type="checkbox"/>

**DENTI GIROANDANATORE MORRA**

FILO Ø 8,5

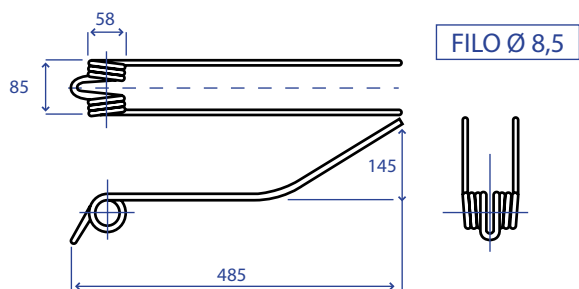
codice	rif. orig.	<input type="checkbox"/>
<b>320.30.41</b>	-	<input type="checkbox"/>

### DENTI GIROANDANATORE MORRA



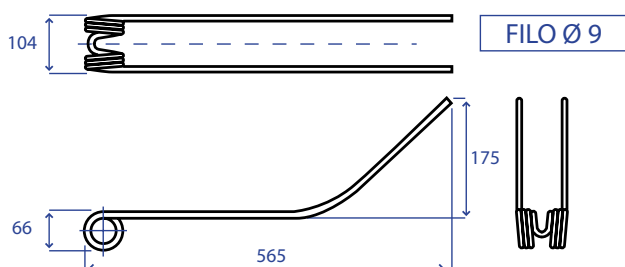
codice	rif. orig.	<input type="checkbox"/>
<b>320.30.42</b>	78R64/A	<input type="checkbox"/>

### DENTI GIROANDANATORE OLIVI



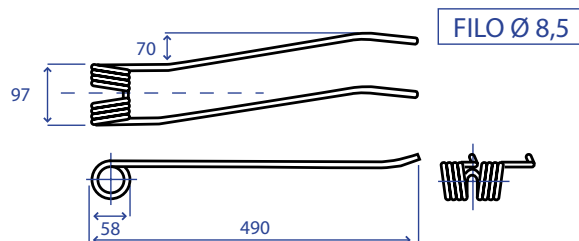
codice	rif. orig.	<input type="checkbox"/>
<b>320.30.47</b>	-	<input type="checkbox"/>

### DENTI GIROANDANATORE OTMA



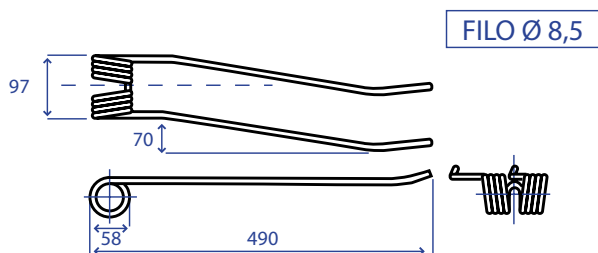
codice	rif. orig.	<input type="checkbox"/>
<b>320.30.71</b>	-	<input type="checkbox"/>

### DENTI GIROANDANATORE POTTINGER



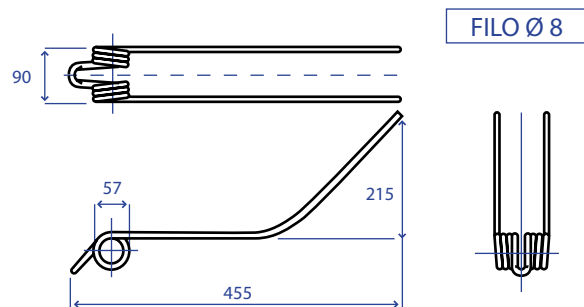
codice	rif. orig.	<input type="checkbox"/>
<b>320.30.48</b>	436234	<input type="checkbox"/>

### DENTI GIROANDANATORE POTTINGER



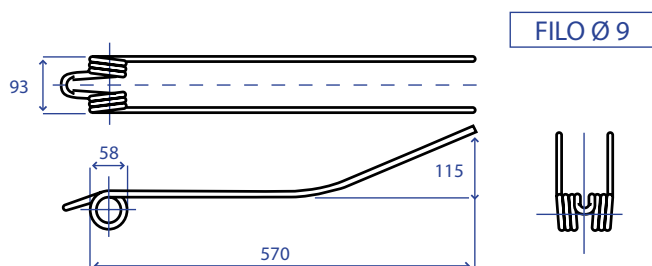
codice	rif. orig.	<input type="checkbox"/>
<b>320.30.49</b>	436233	<input type="checkbox"/>

### DENTI GIROANDANATORE REPOSSI



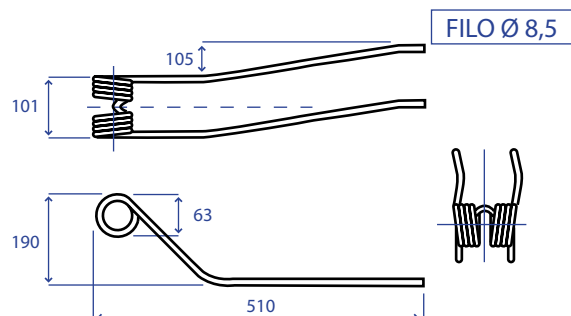
codice	rif. orig.	<input type="checkbox"/>
<b>320.30.50</b>	TR61	<input type="checkbox"/>

### DENTI GIROANDANATORE REPOSSI



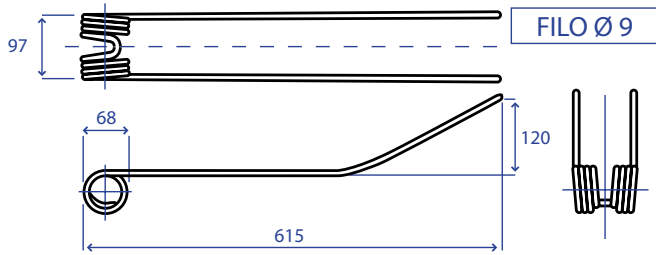
codice	rif. orig.	<input type="checkbox"/>
<b>320.30.51</b>	-	<input type="checkbox"/>

### DENTI GIROANDANATORE REPOSSI



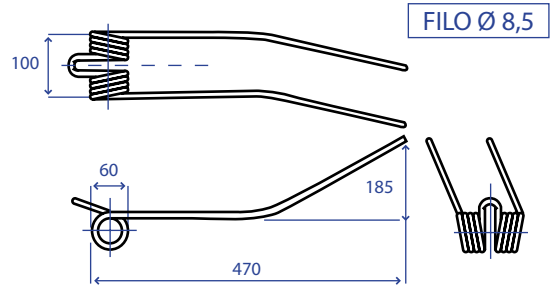
codice	rif. orig.	<input type="checkbox"/>
<b>320.30.52</b>	848	<input type="checkbox"/>

**DENTI GIROANDANATORE REPOSSI**



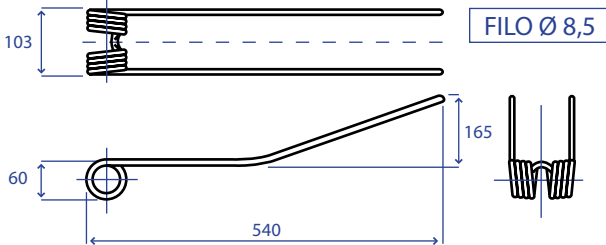
codice	rif. orig.	<input type="checkbox"/>
<b>320.30.54</b>	R61A	<input type="checkbox"/>

**DENTI GIROANDANATORE SAMA**



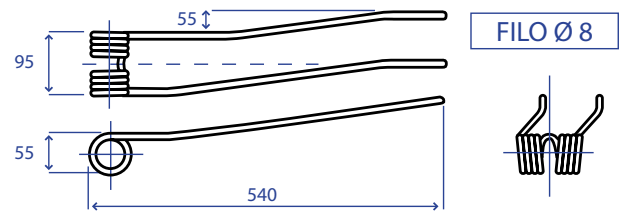
codice	rif. orig.	<input type="checkbox"/>
<b>320.30.55</b>	-	<input type="checkbox"/>

**DENTI GIROANDANATORE SAMA**



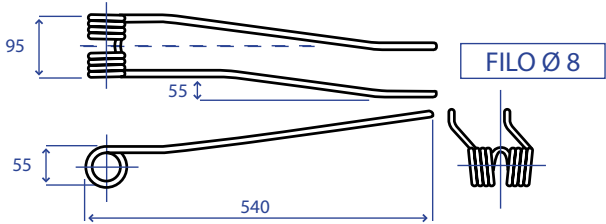
codice	rif. orig.	<input type="checkbox"/>
<b>320.30.57</b>	-	<input type="checkbox"/>

**DENTI GIROANDANATORE SUPERMIX**



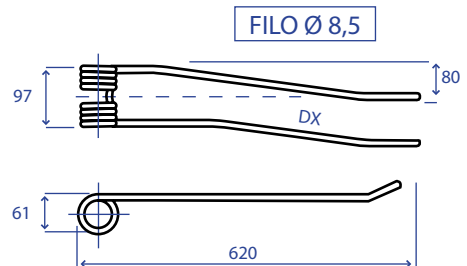
codice	rif. orig.	<input type="checkbox"/>
<b>320.30.58</b>	-	<input type="checkbox"/>

**DENTI GIROANDANATORE SUPERMIX**



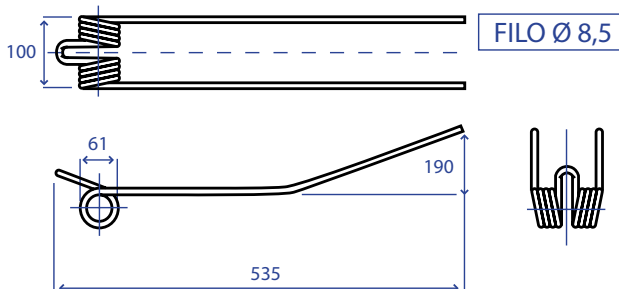
codice	rif. orig.	<input type="checkbox"/>
<b>320.30.59</b>	-	<input type="checkbox"/>

**DENTI GIROANDANATORE SLAM**



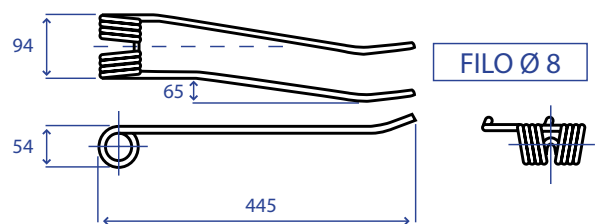
codice	rif. orig.	<input type="checkbox"/>
<b>320.30.60</b>	-	<input type="checkbox"/>

**DENTI GIROANDANATORE SLAM**



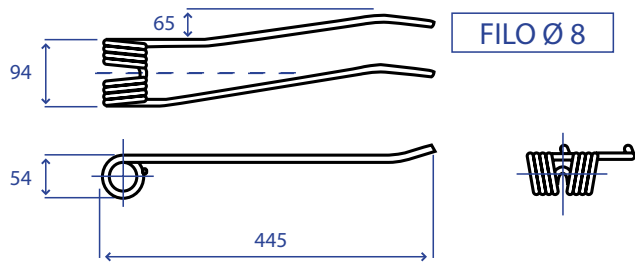
codice	rif. orig.	<input type="checkbox"/>
<b>320.30.61</b>	-	<input type="checkbox"/>

**DENTI GIROANDANATORE STOLL**



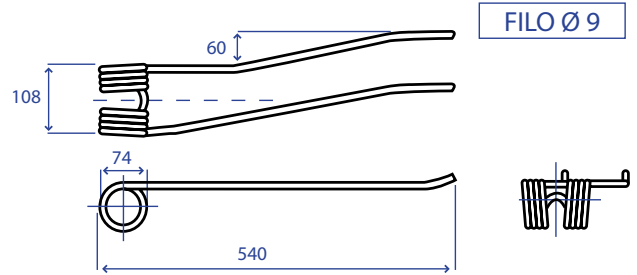
codice	rif. orig.	<input type="checkbox"/>
<b>320.30.63</b>	0124200	<input type="checkbox"/>

### DENTI GIROANDANATORE STOLL



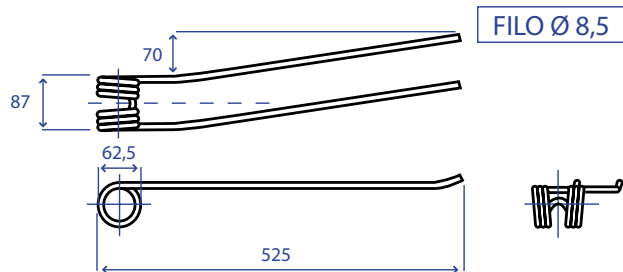
codice	rif. orig.	<input type="checkbox"/>
<b>320.30.64</b>	0292960	<input type="checkbox"/>

### DENTI GIROANDANATORE STOLL



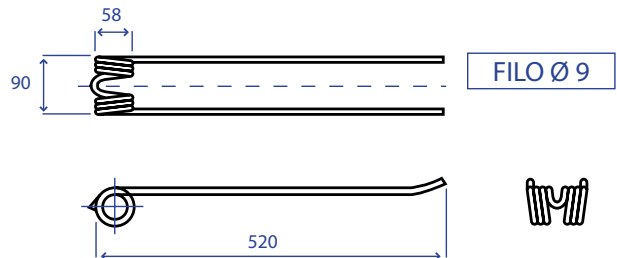
codice	rif. orig.	<input type="checkbox"/>
<b>320.30.65</b>	0606810	<input type="checkbox"/>

### DENTI GIROANDANATORE STOLL



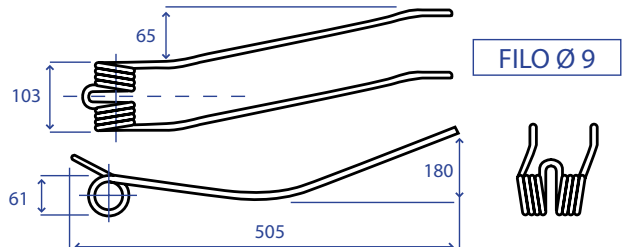
codice	rif. orig.	<input type="checkbox"/>
<b>320.30.66</b>	0606811	<input type="checkbox"/>

### DENTI GIROANDANATORE STOLL



codice	rif. orig.	<input type="checkbox"/>
<b>320.30.67</b>	0621811	<input type="checkbox"/>

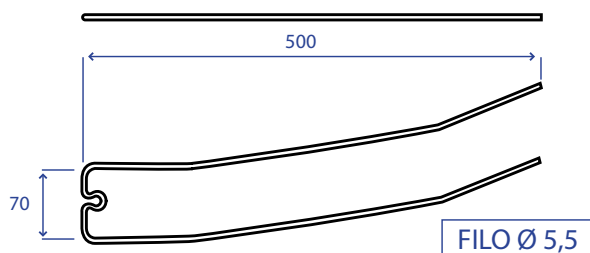
### DENTI GIROANDANATORE WOLVO



codice	rif. orig.	<input type="checkbox"/>
<b>320.30.68</b>	-	<input type="checkbox"/>

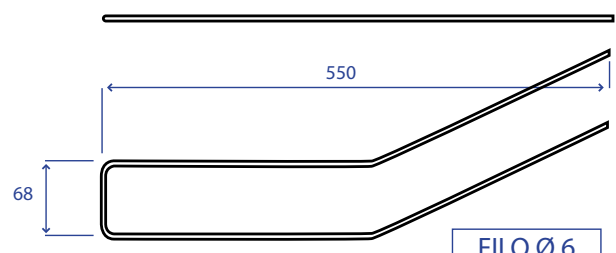
# DENTI RASTRELLIERA

### DENTI RASTRELLIERA GIROANDANATORE BCS



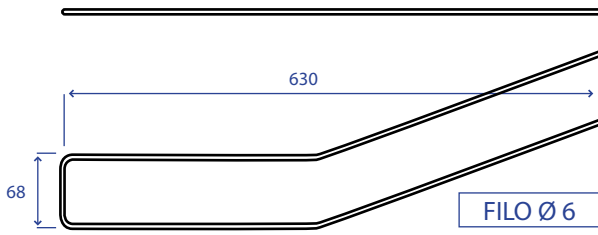
codice	rif. orig.	<input type="checkbox"/>
<b>320.35.01</b>	8025	<input type="checkbox"/>

### DENTI RASTRELLIERA GIROANDANATORE CLASS BAUTZ



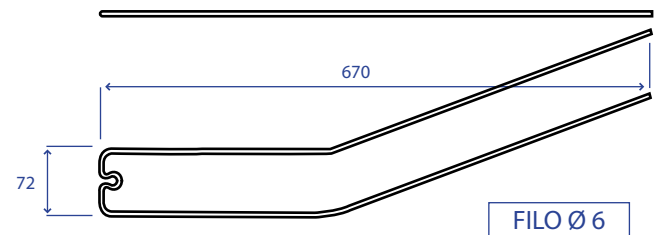
codice	rif. orig.	<input type="checkbox"/>
<b>320.35.02</b>	9021111	<input type="checkbox"/>

## DENTI RASTRELLIERA GIROANDANATORE CIMAC



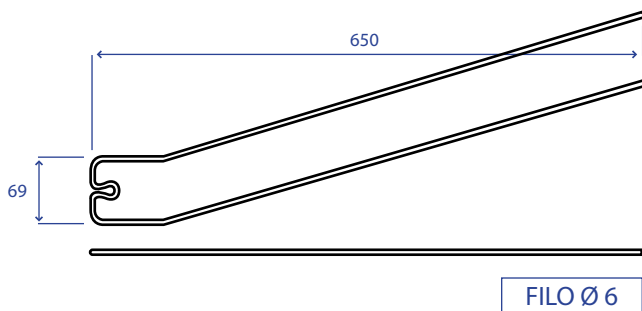
codice	ref. orig.	<input type="checkbox"/>
<b>320.35.10</b>	-	<input type="checkbox"/>

## DENTI RASTRELLIERA GIROANDANATORE FCR



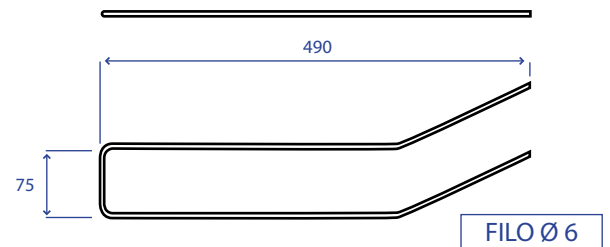
codice	ref. orig.	<input type="checkbox"/>
<b>320.35.12</b>	-	<input type="checkbox"/>

## DENTI RASTRELLIERA GIROANDANATORE GALFRÈ



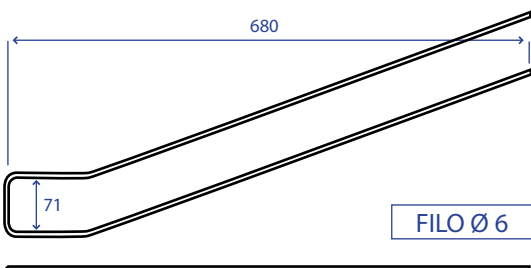
codice	ref. orig.	<input type="checkbox"/>
<b>320.35.03</b>	49	<input type="checkbox"/>

## DENTI RASTRELLIERA GIROANDANATORE IMA



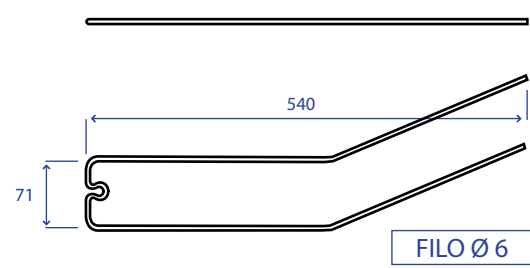
codice	ref. orig.	<input type="checkbox"/>
<b>320.35.04</b>	-	<input type="checkbox"/>

## DENTI RASTRELLIERA GIROANDANATORE IMA



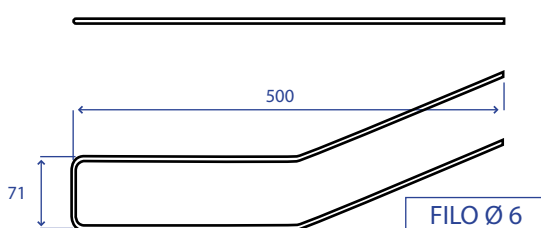
codice	ref. orig.	<input type="checkbox"/>
<b>320.35.05</b>	-	<input type="checkbox"/>

## DENTI RASTRELLIERA GIROANDANATORE REPOSSI



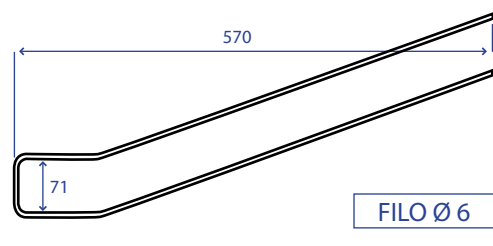
codice	ref. orig.	<input type="checkbox"/>
<b>320.35.06</b>	-	<input type="checkbox"/>

## DENTI RASTRELLIERA GIROANDANATORE SAMA



codice	ref. orig.	<input type="checkbox"/>
<b>320.35.09</b>	-	<input type="checkbox"/>

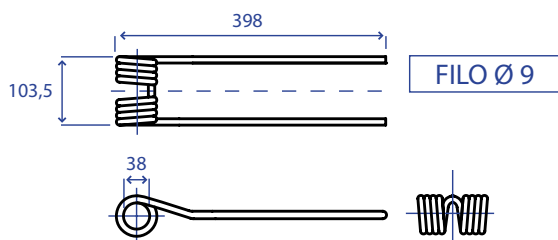
## DENTI RASTRELLIERA GIROANDANATORE SLAM



codice	ref. orig.	<input type="checkbox"/>
<b>320.35.07</b>	-	<input type="checkbox"/>

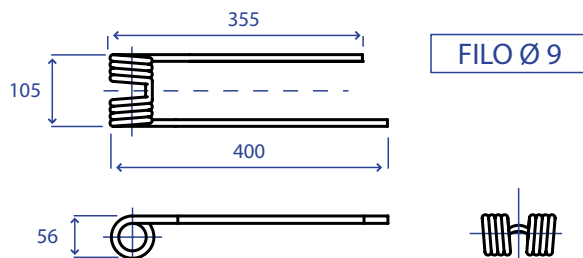


### DENTI GIRELLO BCS-MAINARDI



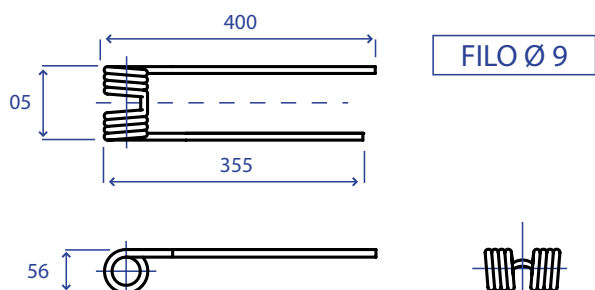
codice	rif. orig.	<input type="checkbox"/>
<b>320.40.03</b>	4036	<input type="checkbox"/>

### DENTI GIRELLO CECCATO



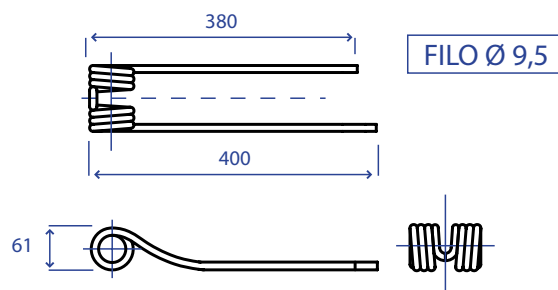
codice	descrizione	rif. orig.	<input type="checkbox"/>
<b>320.40.05</b>	DENTE SX	-	<input type="checkbox"/>

### DENTI GIRELLO CECCATO



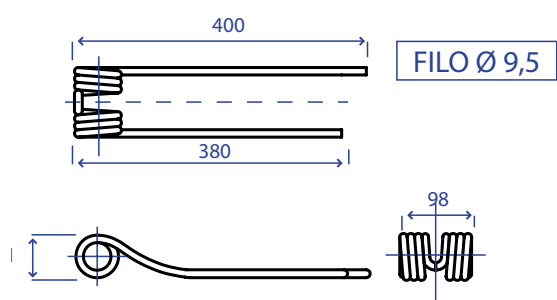
codice	descrizione	rif. orig.	<input type="checkbox"/>
<b>320.40.06</b>	DENTE DX	-	<input type="checkbox"/>

### DENTI GIRELLO CLAAS



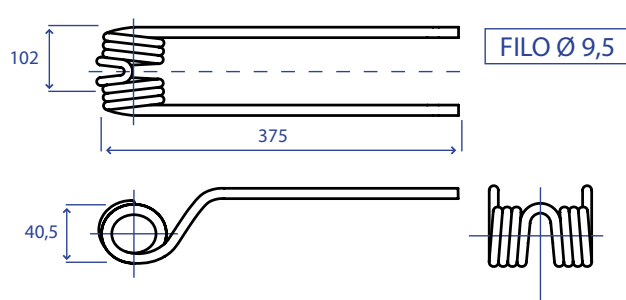
codice	descrizione	rif. orig.	<input type="checkbox"/>
<b>320.40.09</b>	DENTE SX	902483	<input type="checkbox"/>

### DENTI GIRELLO CLAAS



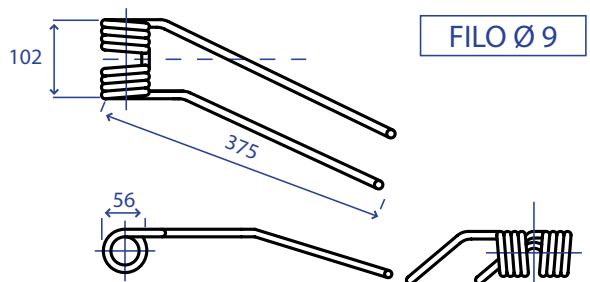
codice	descrizione	rif. orig.	<input type="checkbox"/>
<b>320.40.10</b>	DENTE DX	902482	<input type="checkbox"/>

### DENTI GIRELLO CLAAS



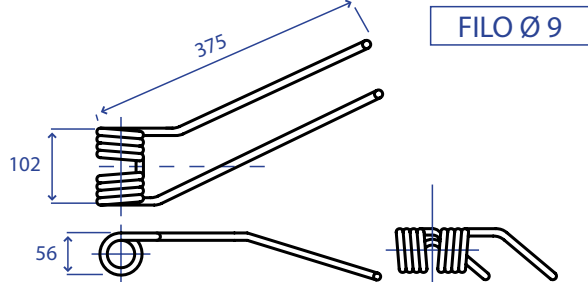
codice	rif. orig.	<input type="checkbox"/>
<b>320.40.101</b>	902344.2	<input type="checkbox"/>

### DENTI GIRELLO FAHR



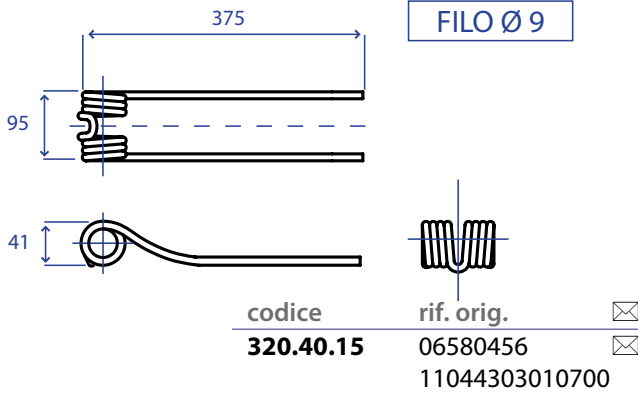
codice	descrizione	rif. orig.	<input type="checkbox"/>
<b>320.40.13</b>	DENTE DX	06580391 1104000150110	<input type="checkbox"/>

### DENTI GIRELLO FAHR

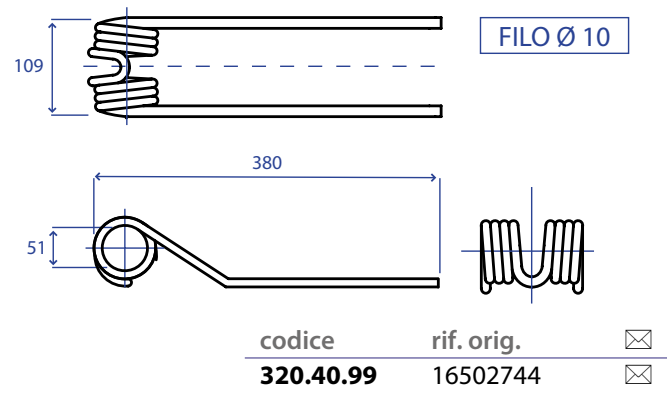


codice	descrizione	rif. orig.	<input type="checkbox"/>
<b>320.40.14</b>	DENTE DX	06229776 1104000150010	<input type="checkbox"/>

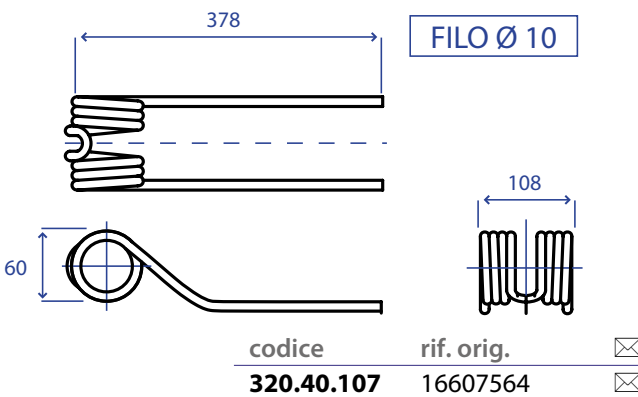
## DENTI GIRELLO FAHR



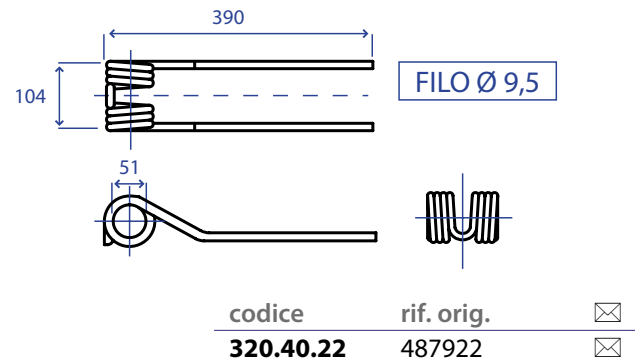
## DENTI GIRELLO FAHR



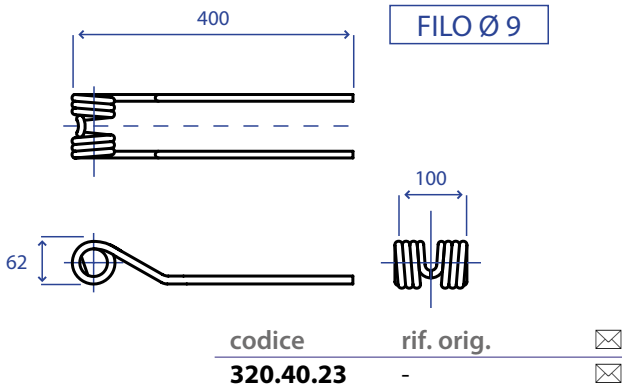
## DENTI GIRELLO FAHR



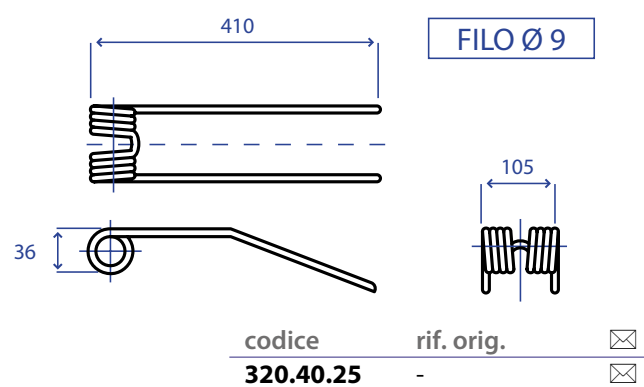
## DENTI GIRELLO FELLA



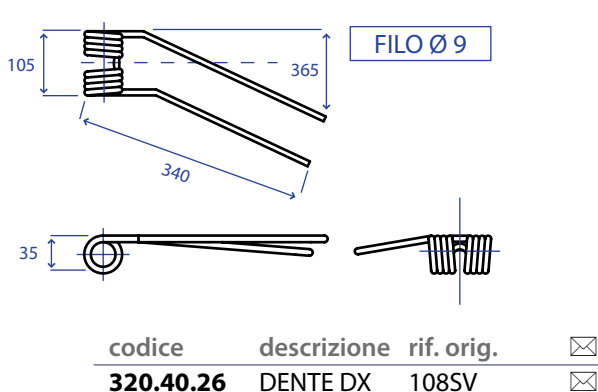
## DENTI GIRELLO FONTANESI



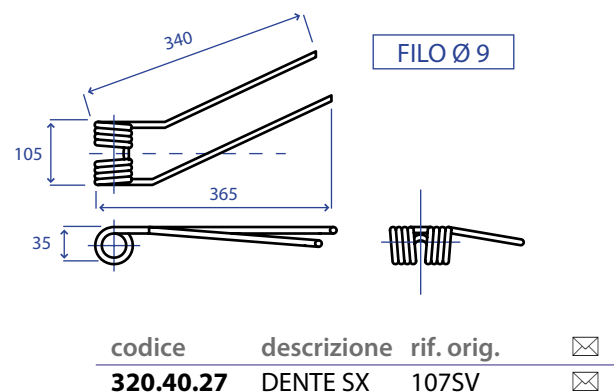
## DENTI GIRELLO FORT



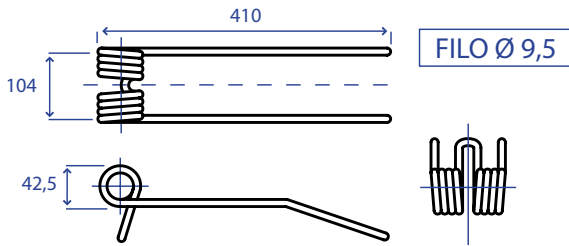
## DENTI GIRELLO GALFRE'



## DENTI GIRELLO GALFRE'

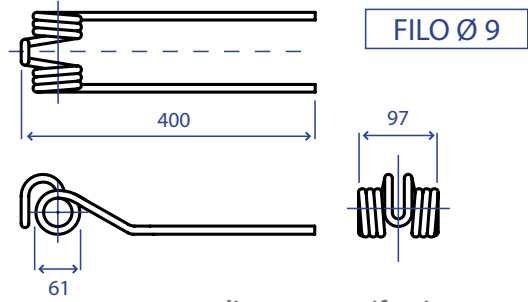


### DENTI GIRELLO GALFRE'



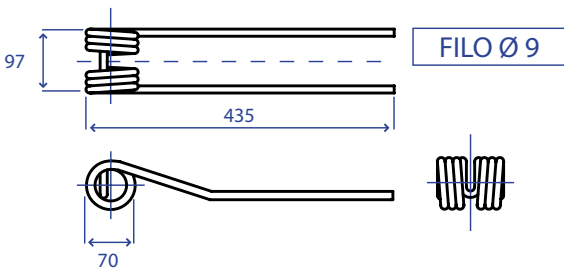
codice	rif. orig.	<input type="checkbox"/>
<b>320.40.28</b>	38	<input type="checkbox"/>

### DENTI GIRELLO GALFRE'



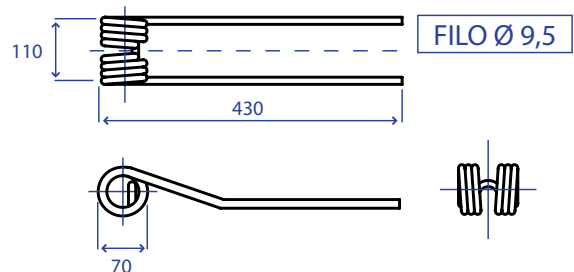
codice	rif. orig.	<input type="checkbox"/>
<b>320.40.29</b>	67/87	<input type="checkbox"/>

### DENTI GIRELLO GALFRE'



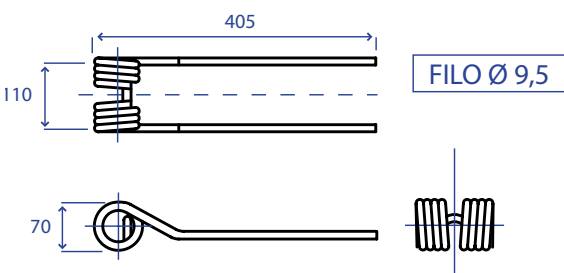
codice	rif. orig.	<input type="checkbox"/>
<b>320.40.30</b>	67/88	<input type="checkbox"/>

### DENTI GIRELLO GALFRE'



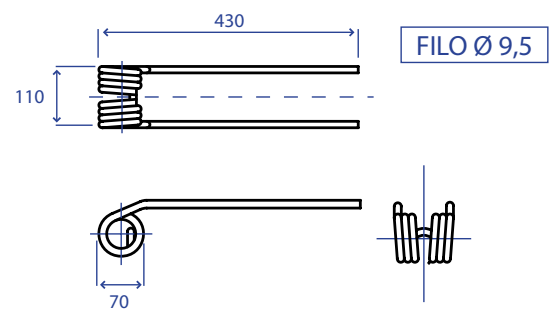
codice	rif. orig.	<input type="checkbox"/>
<b>320.40.31</b>	67/88	<input type="checkbox"/>

### DENTI GIRELLO GALFRE'



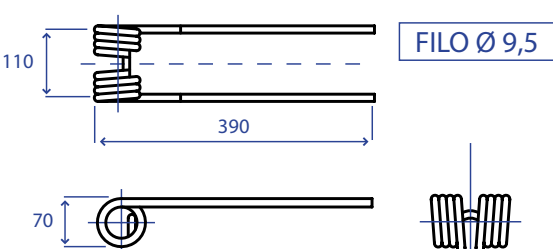
codice	rif. orig.	<input type="checkbox"/>
<b>320.40.32</b>	67-46	<input type="checkbox"/>

### DENTI GIRELLO KUHN



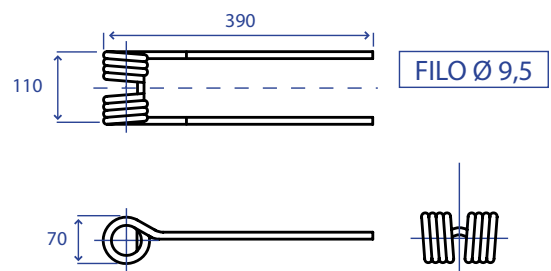
codice	rif. orig.	<input type="checkbox"/>
<b>320.40.33</b>	58505214	<input type="checkbox"/>

### DENTI GIRELLO KUHN



codice	rif. orig.	<input type="checkbox"/>
<b>320.40.34</b>	58561900	<input type="checkbox"/>

### DENTI GIRELLO KUHN



codice	rif. orig.	<input type="checkbox"/>
<b>320.40.35</b>	57609000	<input type="checkbox"/>

**DENTI GIRELLO IMA**

410  
69  
102  
FILO Ø 9,5

codice	rif. orig.	<input type="checkbox"/>
<b>320.40.105</b>	-	<input type="checkbox"/>

**DENTI GIRELLO ITALOSVIZZERA**

395  
56  
114  
FILO Ø 9

codice	rif. orig.	<input type="checkbox"/>
<b>320.40.36</b>	-	<input type="checkbox"/>

**DENTI GIRELLO LELY**

355  
103  
280  
37,5  
FILO Ø 9

codice	rif. orig.	<input type="checkbox"/>
<b>320.40.41</b>	SK1672 41003208L	<input type="checkbox"/>

**DENTI GIRELLO LELY**

280  
103  
355  
37,5  
FILO Ø 9

codice	rif. orig.	<input type="checkbox"/>
<b>320.40.42</b>	SK1673 41003208R	<input type="checkbox"/>

**DENTI GIRELLO LELY**

365  
100  
275  
37  
FILO Ø 9

codice	rif. orig.	<input type="checkbox"/>
<b>320.40.49</b>	4101500580L	<input type="checkbox"/>

**DENTI GIRELLO LELY**

275  
100  
365  
37  
FILO Ø 9

codice	rif. orig.	<input type="checkbox"/>
<b>320.40.50</b>	4101500680R	<input type="checkbox"/>

**DENTI GIRELLO LINCE**

340  
104  
380  
56  
FILO Ø 9

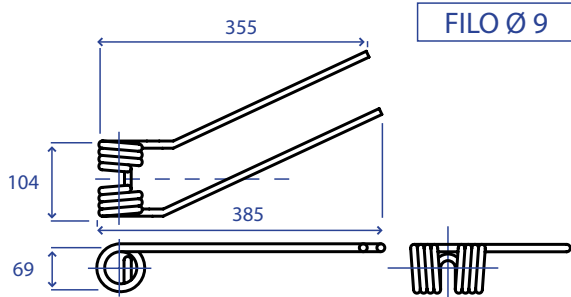
codice	rif. orig.	<input type="checkbox"/>
<b>320.40.53</b>	-	<input type="checkbox"/>

**DENTI GIRELLO LINCE**

380  
104  
340  
56  
FILO Ø 9

codice	rif. orig.	<input type="checkbox"/>
<b>320.40.54</b>	-	<input type="checkbox"/>

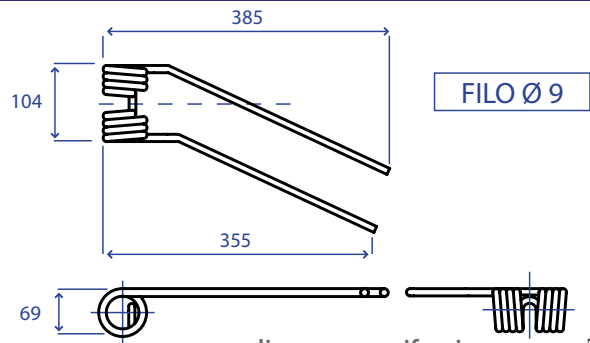
**DENTI GIRELLO LINCE**



FILO Ø 9

codice **320.40.57**    rif. orig. -

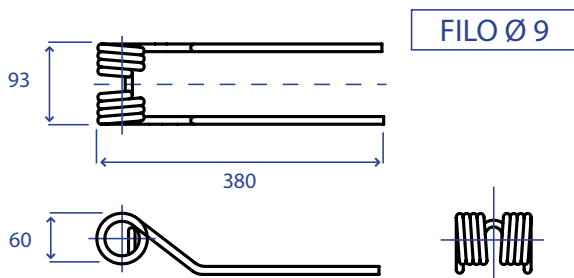
**DENTI GIRELLO LINCE**



FILO Ø 9

codice **320.40.58**    rif. orig. -

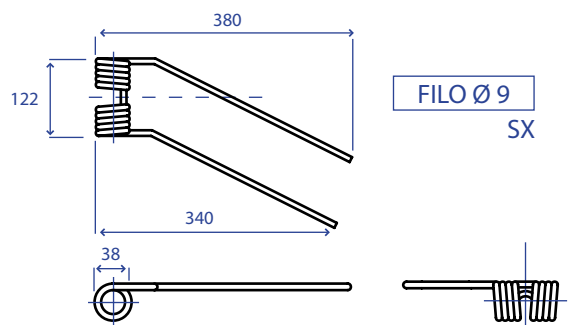
**DENTI GIRELLO MARANGON**



FILO Ø 9

codice **320.40.60**    rif. orig. 000000290

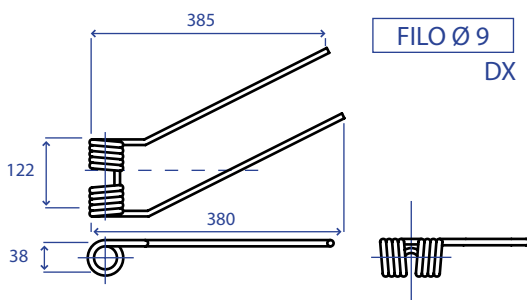
**DENTI GIRELLO MORRA**



FILO Ø 9  
SX

codice **320.40.63**    rif. orig. 575019

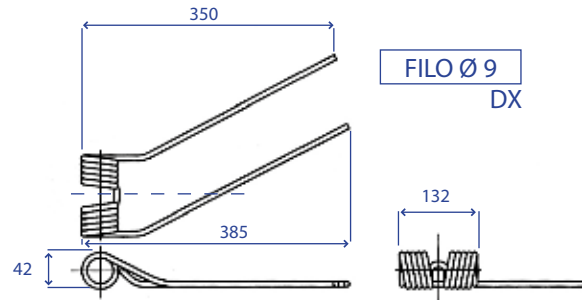
**DENTI GIRELLO MORRA**



FILO Ø 9  
DX

codice **320.40.64**    rif. orig. 575025

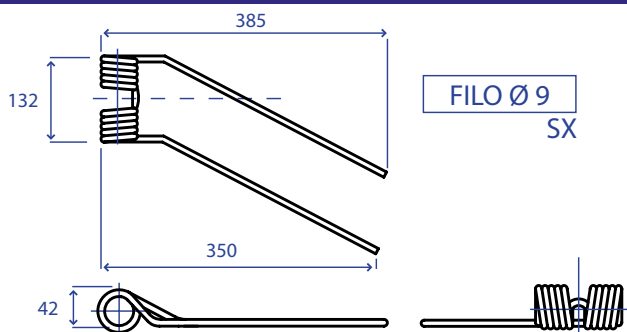
**DENTI GIRELLO NIEMEYER**



FILO Ø 9  
DX

codice **320.40.66**    rif. orig. 600056

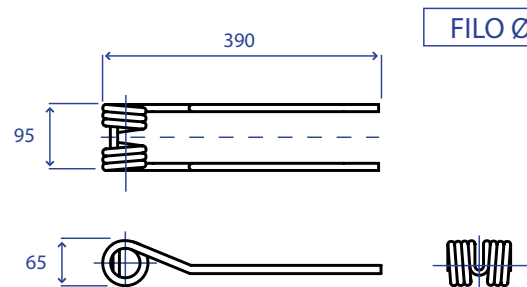
**DENTI GIRELLO NIEMEYER**



FILO Ø 9  
SX

codice **320.40.67**    rif. orig. 600057

**DENTI GIRELLO OLIVI**



FILO Ø 9

codice **320.40.70**    rif. orig. -

**DENTI GIRELLO PZ**

FILO Ø 9

390

115

60

codice	rif. orig.	<input type="checkbox"/>
<b>320.40.73</b>	PZ272	<input type="checkbox"/>

**DENTI GIRELLO PZ**

FILO Ø 9

395

415

115

60

codice	rif. orig.	<input type="checkbox"/>
<b>320.40.74</b>	PZ339	<input type="checkbox"/>

**DENTI GIRELLO PZ**

FILO Ø 9

415

395

115

60

codice	rif. orig.	<input type="checkbox"/>
<b>320.40.75</b>	PZ340	<input type="checkbox"/>

**DENTI GIRELLO PZ**

FILO Ø 9

320

360

107

60

codice	rif. orig.	<input type="checkbox"/>
<b>320.40.76</b>	PZ214	<input type="checkbox"/>

**DENTI GIRELLO PZ**

FILO Ø 9

360

320

107

60

codice	rif. orig.	<input type="checkbox"/>
<b>320.40.77</b>	PZ215	<input type="checkbox"/>

**DENTI GIRELLO PZ**

FILO Ø 9

310

360

107

60

codice	rif. orig.	<input type="checkbox"/>
<b>320.40.78</b>	PZ2221	<input type="checkbox"/>

**DENTI GIRELLO PZ**

FILO Ø 9

360

310

107

60

codice	rif. orig.	<input type="checkbox"/>
<b>320.40.79</b>	PZ222	<input type="checkbox"/>

**DENTI GIRELLO PZ**

FILO Ø 9

330

115

370

60

codice	rif. orig.	<input type="checkbox"/>
<b>320.40.80</b>	PZ106	<input type="checkbox"/>

**DENTI GIRELLO PZ**

codice	rif. orig.	
<b>320.40.81</b>	PZ107	<input checked="" type="checkbox"/>
		<input checked="" type="checkbox"/>

**DENTI GIRELLO PZ**

codice	rif. orig.	
<b>320.40.82</b>	PZ110	<input checked="" type="checkbox"/>
		<input checked="" type="checkbox"/>

**DENTI GIRELLO PZ**

codice	rif. orig.	
<b>320.40.83</b>	PZ111	<input checked="" type="checkbox"/>
		<input checked="" type="checkbox"/>

**DENTI GIRELLO SLAM**

codice	rif. orig.	
<b>320.40.84</b>	-	<input checked="" type="checkbox"/>
		<input checked="" type="checkbox"/>

**DENTI GIRELLO SLAM**

codice	rif. orig.	
<b>320.40.85</b>	-	<input checked="" type="checkbox"/>
		<input checked="" type="checkbox"/>

**DENTI GIRELLO SUPERTINO**

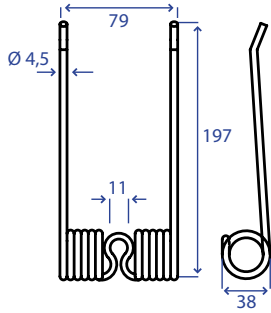
codice	rif. orig.	
<b>320.40.86</b>	-	<input checked="" type="checkbox"/>
		<input checked="" type="checkbox"/>

**DENTI GIRELLO SUPERTINO**

codice	rif. orig.	
<b>320.40.87</b>	-	<input checked="" type="checkbox"/>
		<input checked="" type="checkbox"/>

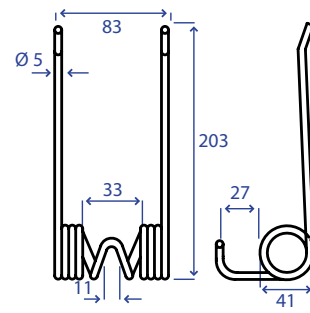


**DENTI ABBRIATA**



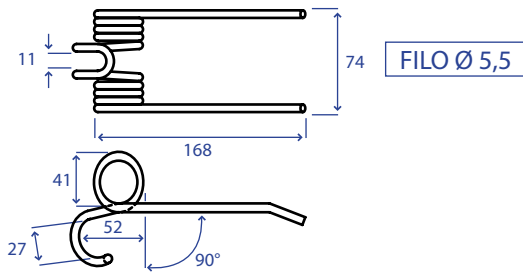
<b>codice</b>	<b>rif. orig.</b>	<input type="checkbox"/>
<b>320.50.01</b>	D0098	<input type="checkbox"/>

**DENTI ABBRIATA**



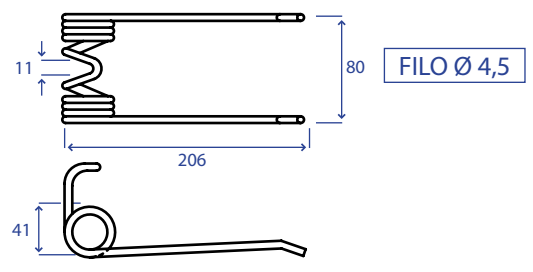
<b>codice</b>	<b>rif. orig.</b>	<input type="checkbox"/>
<b>320.50.03</b>	D0149	<input type="checkbox"/>

**DENTI ABBRIATA-CARRARO-FERABOLI N°5/N°9  
GUAPESI-GUIMA-OMAS-SUPERTINO-WOLVO**



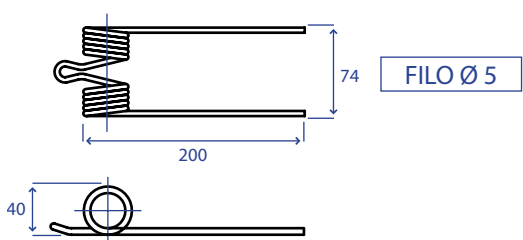
<b>codice</b>	<b>rif. orig.</b>	<input type="checkbox"/>
<b>320.50.49</b>	-	<input type="checkbox"/>

**DENTI ABBRIATA - I. SVIZZERA**



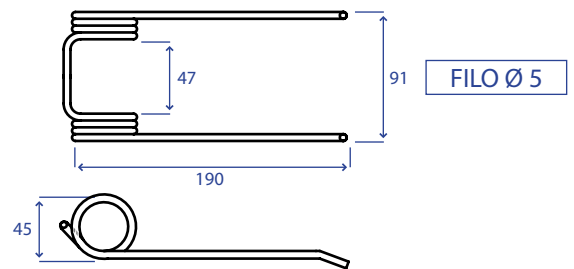
<b>codice</b>	<b>rif. orig.</b>	<input type="checkbox"/>
<b>320.50.25</b>	PR1820=7111820	<input type="checkbox"/>

**DENTI AGRIFULL-SAIMM**



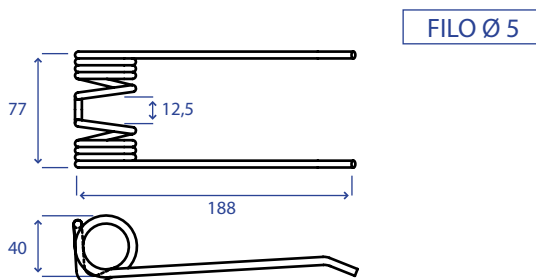
<b>codice</b>	<b>rif. orig.</b>	<input type="checkbox"/>
<b>320.50.40</b>	-	<input type="checkbox"/>

**DENTI AMA**



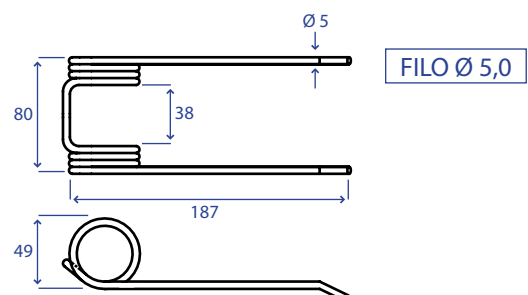
<b>codice</b>	<b>rif. orig.</b>	<input type="checkbox"/>
<b>320.50.04</b>	L75-311	<input type="checkbox"/>

**DENTI AMA**



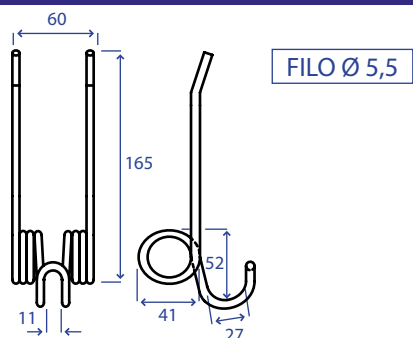
<b>codice</b>	<b>rif. orig.</b>	<input type="checkbox"/>
<b>320.50.05</b>	902-042	<input type="checkbox"/>

**DENTI AMA**



<b>codice</b>	<b>rif. orig.</b>	<input type="checkbox"/>
<b>320.50.06</b>	1102-001	<input type="checkbox"/>

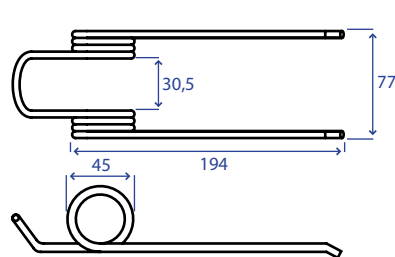
### DENTI AMA-FORT-GUIMA-I.M.R.-SANTINI



FILO Ø 5,5

codice  rif. orig.   
**320.50.54.03** -

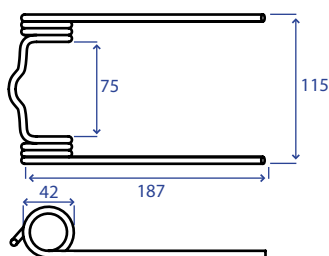
### DENTI BAUTZ



FILO Ø 5,5

codice  rif. orig.   
**320.50.09** -

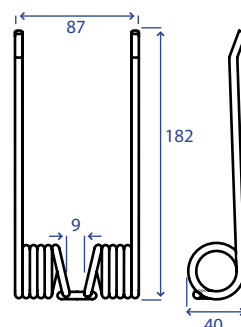
### DENTI CASE - MASSEY FERGUSON



FILO Ø 5,0

codice  rif. orig.   
**320.50.10** F60546

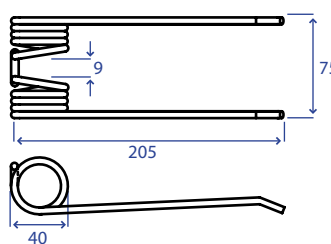
### DENTI CICORIA



FILO Ø 5,0

codice  rif. orig.   
**320.50.50.11** 36.03.005

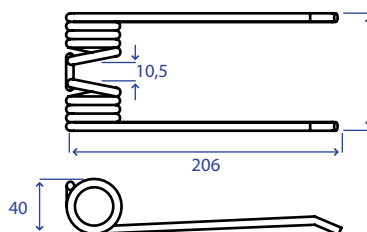
### DENTI CLAAS



FILO Ø 5

codice  rif. orig.   
**320.50.12** 807.297.0

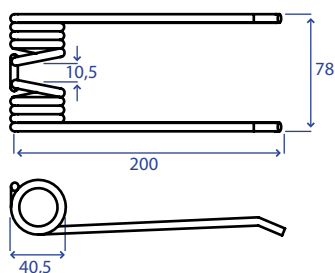
### DENTI CLAAS



FILO Ø 5

codice  rif. orig.   
**320.50.13** 821.421.1

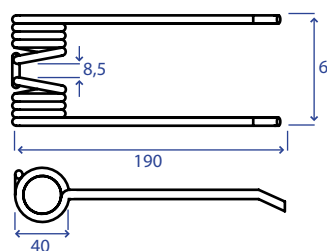
### DENTI CLAAS



FILO Ø 6,0

codice  rif. orig.   
**320.50.13.01** 807.297.2

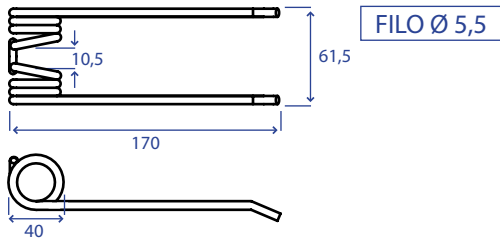
### DENTI CLAAS



FILO Ø 5,5

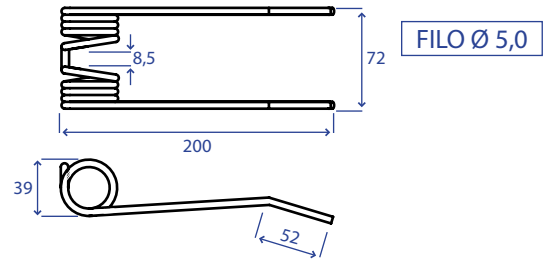
codice  rif. orig.   
**320.50.13.02** 918.238.0

## DENTI FAHR



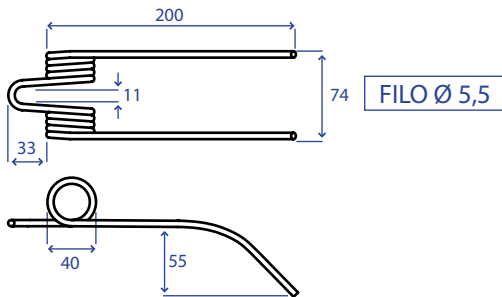
codice	rif. orig.	<input type="checkbox"/>
<b>320.50.19</b>	0629.6285	<input type="checkbox"/>

## DENTI FAHR - KÖLA



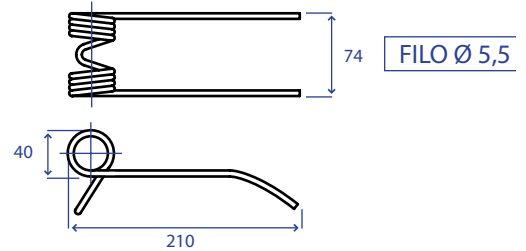
codice	rif. orig.	<input type="checkbox"/>
<b>320.50.18</b>	1.2010.130.00658.1781	<input type="checkbox"/>

## DENTI FERABOLI N° 1



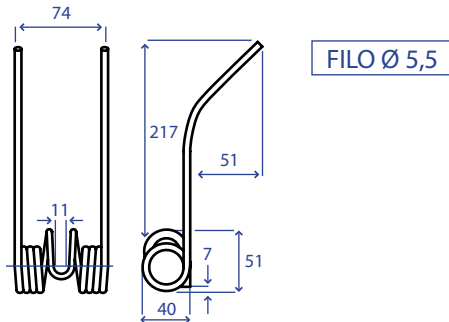
codice	rif. orig.	<input type="checkbox"/>
<b>320.50.52.01</b>	18.28.060	<input type="checkbox"/>

## DENTI FERABOLI N° 2



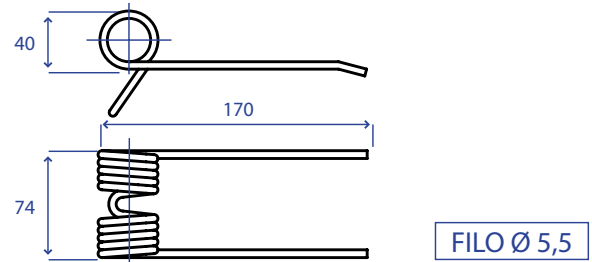
codice	rif. orig.	<input type="checkbox"/>
<b>320.50.52.02</b>	1800009	<input type="checkbox"/>

## DENTI FERABOLI N° 3



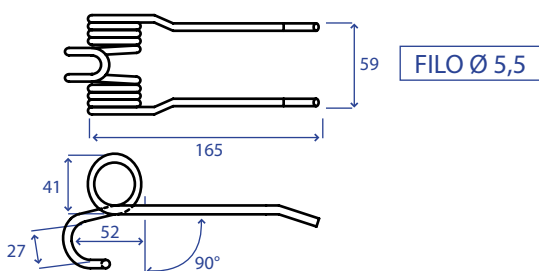
codice	rif. orig.	<input type="checkbox"/>
<b>320.50.52.03</b>	18.00.002	<input type="checkbox"/>

## DENTI FERABOLI N° 8



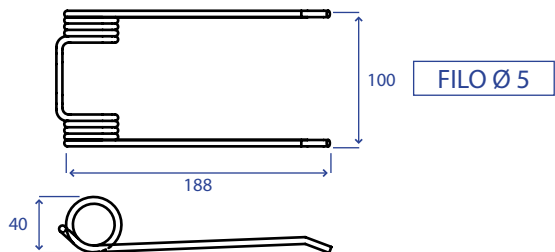
codice	rif. orig.	<input type="checkbox"/>
<b>320.50.52.08</b>	18P0003	<input type="checkbox"/>

## DENTI FORT-MORRA



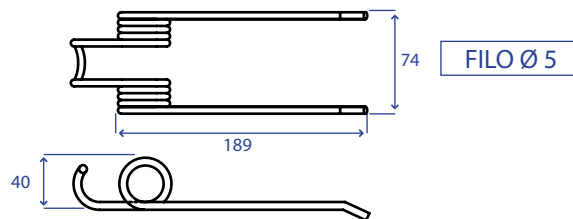
codice	rif. orig.	<input type="checkbox"/>
<b>320.50.54.02</b>	-	<input type="checkbox"/>

### DENTI GALLIGNANI



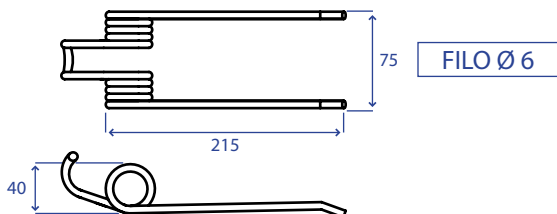
codice	rif. orig.	
<b>320.50.21</b>	88.76.210	<input checked="" type="checkbox"/>
		<input checked="" type="checkbox"/>

### DENTI GALLIGNANI



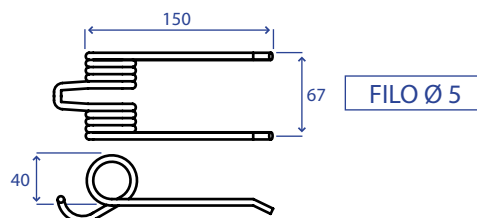
codice	rif. orig.	
<b>320.50.20</b>	88.76.278	<input checked="" type="checkbox"/>
		<input checked="" type="checkbox"/>

### DENTI GALLIGNANI



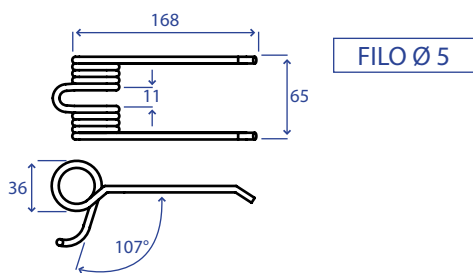
codice	rif. orig.	
<b>320.50.21.01</b>	88.76.415	<input checked="" type="checkbox"/>
		<input checked="" type="checkbox"/>

### DENTI GALLIGNANI



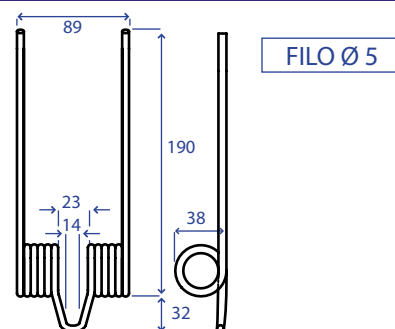
codice	rif. orig.	
<b>320.50.21.02</b>	88.76.437	<input checked="" type="checkbox"/>
		<input checked="" type="checkbox"/>

### DENTI GALLIGNANI



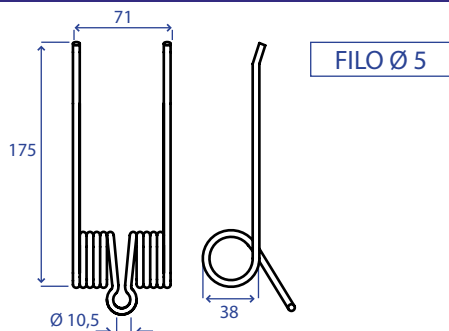
codice	rif. orig.	
<b>320.50.21.04</b>	88.76.422	<input checked="" type="checkbox"/>
		<input checked="" type="checkbox"/>

### DENTI HESSTON



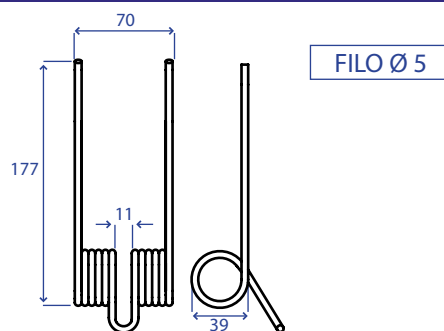
codice	rif. orig.	
<b>320.50.23</b>	7893746	<input checked="" type="checkbox"/>
		<input checked="" type="checkbox"/>

### DENTI HESSTON

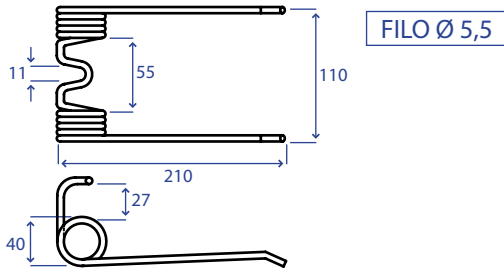


codice	rif. orig.	
<b>320.50.24</b>	701700111	<input checked="" type="checkbox"/>
		<input checked="" type="checkbox"/>

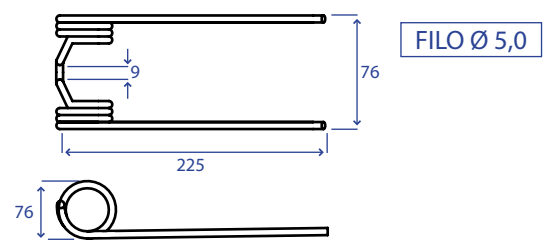
### DENTI HESSTON



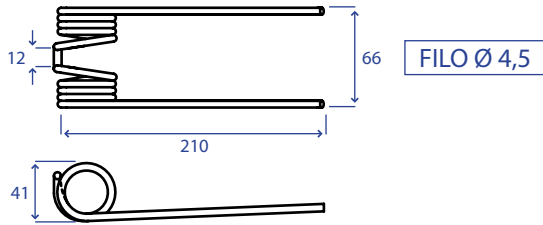
codice	rif. orig.	
<b>320.50.24.01</b>	701710102	<input checked="" type="checkbox"/>
		<input checked="" type="checkbox"/>

**DENTI ITALO SVIZZERA**


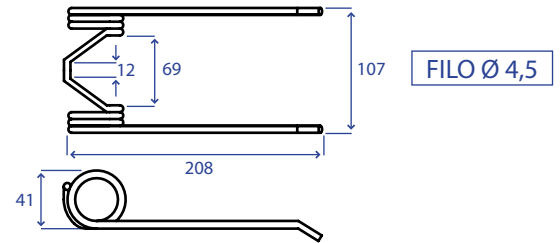
codice	rif. orig.	<input type="checkbox"/>
<b>320.50.26</b>	-	<input type="checkbox"/>

**DENTI JOHN DEERE**


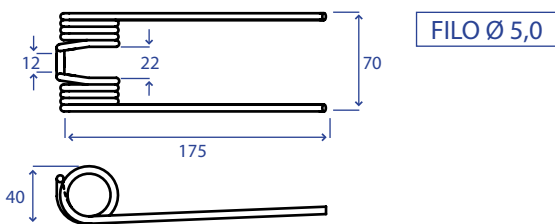
codice	rif. orig.	<input type="checkbox"/>
<b>320.50.29</b>	C11427X	<input type="checkbox"/>

**DENTI JOHN DEERE**


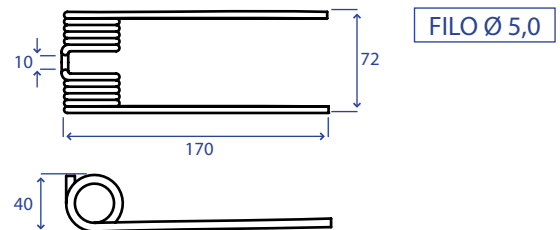
codice	rif. orig.	<input type="checkbox"/>
<b>320.50.30</b>	E41833	<input type="checkbox"/>

**DENTI JOHN DEERE**


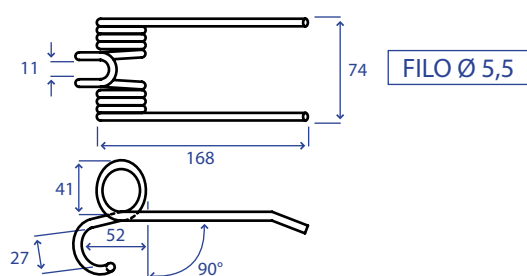
codice	rif. orig.	<input type="checkbox"/>
<b>320.50.31</b>	E17615E=DC17883	<input type="checkbox"/>

**DENTI JOHN DEERE**


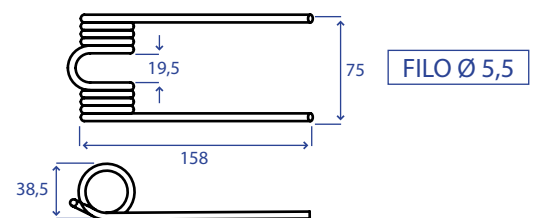
codice	rif. orig.	<input type="checkbox"/>
<b>320.50.31.02</b>	CC21386	<input type="checkbox"/>

**DENTI JOHN DEERE**


codice	rif. orig.	<input type="checkbox"/>
<b>320.50.31.03</b>	CC25176	<input type="checkbox"/>

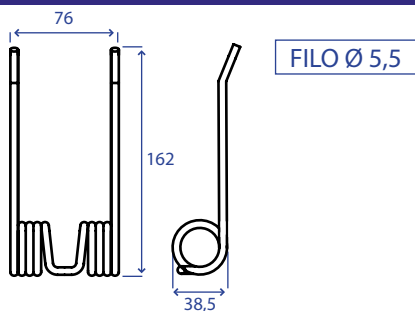
**DENTI KRÖNE**


codice	rif. orig.	<input type="checkbox"/>
<b>320.50.49</b>	-	<input type="checkbox"/>

**DENTI KRÖNE**


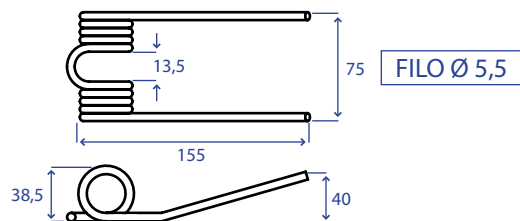
codice	rif. orig.	<input type="checkbox"/>
<b>320.50.53.01</b>	937.922.0	<input type="checkbox"/>
	936.040.1	<input type="checkbox"/>

### DENTI KRÖNE



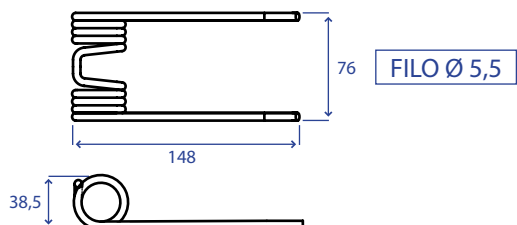
codice	rif. orig.	<input type="checkbox"/>
<b>320.50.53.02</b>	937.919.0	<input type="checkbox"/>
	937.920.0	

### DENTI KRÖNE



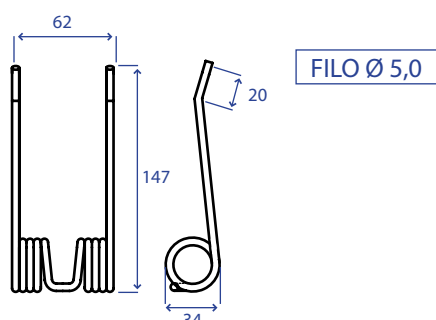
codice	rif. orig.	<input type="checkbox"/>
<b>320.50.53.03</b>	938.040.3	<input type="checkbox"/>

### DENTI KRÖNE



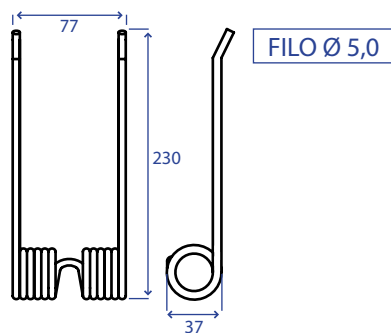
codice	rif. orig.	<input type="checkbox"/>
<b>320.50.53.04</b>	938.158.0	<input type="checkbox"/>

### DENTI KRÖNE



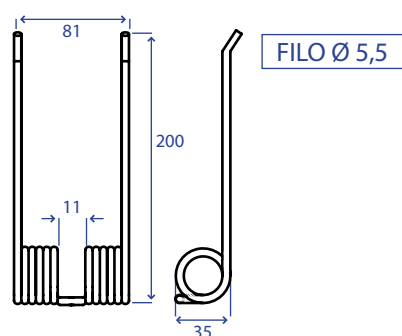
codice	rif. orig.	<input type="checkbox"/>
<b>320.50.53.05</b>	938.148	<input type="checkbox"/>

### DENTI LERDA C.M.



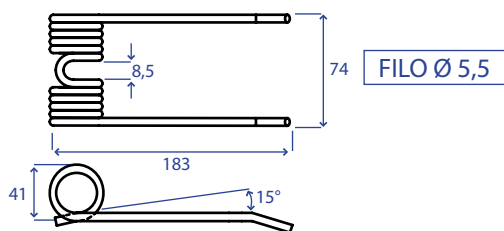
codice	rif. orig.	<input type="checkbox"/>
<b>320.50.32</b>	29.0.08	<input type="checkbox"/>

### DENTI LERDA C.M.



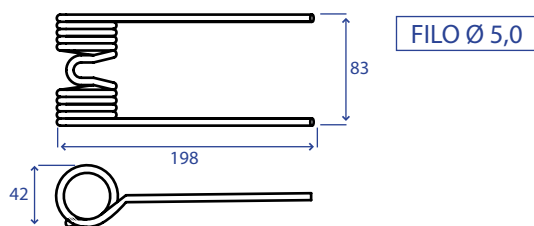
codice	rif. orig.	<input type="checkbox"/>
<b>320.50.32.01</b>	-	<input type="checkbox"/>

### DENTI WOLAGRI-MASCAR-SUPERTINO

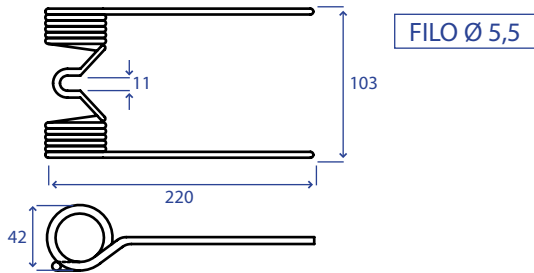


codice	rif. orig.	<input type="checkbox"/>
<b>320.50.55.01</b>	12R004	<input type="checkbox"/>

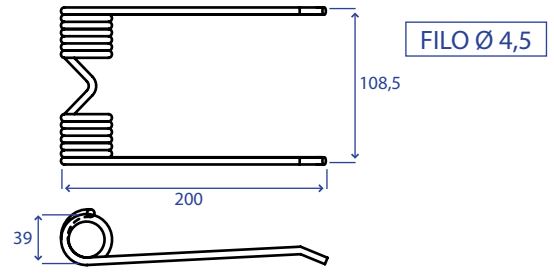
### DENTI MASSEY FERGUSON



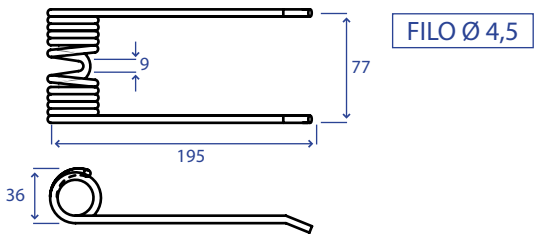
codice	rif. orig.	<input type="checkbox"/>
<b>320.50.33</b>	585.1326M1	<input type="checkbox"/>

**DENTI MASSEY FERGUSON**


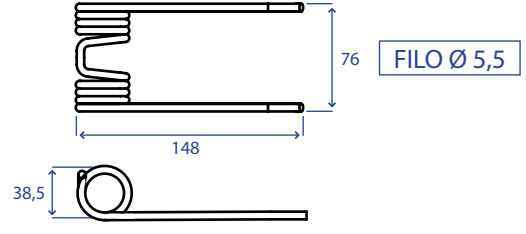
codice	rif. orig.	<input type="checkbox"/>
<b>320.50.34</b>	125.212M1	<input type="checkbox"/>
	781.943.M1	<input type="checkbox"/>

**DENTI MC CORMICK**


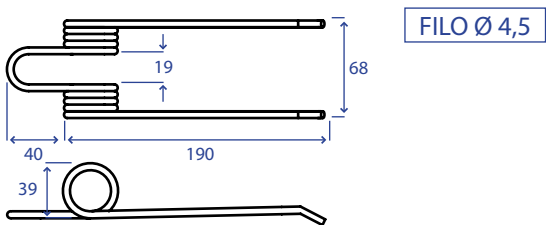
codice	rif. orig.	<input type="checkbox"/>
<b>320.50.16</b>	MA 74528	<input type="checkbox"/>

**DENTI MC CORMICK**


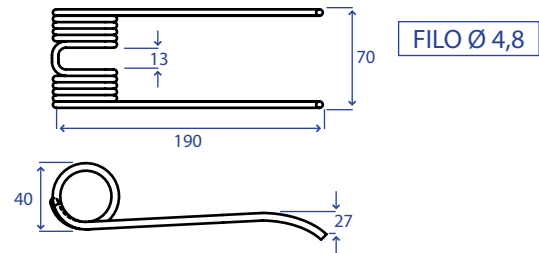
codice	rif. orig.	<input type="checkbox"/>
<b>320.50.17</b>	726.844.R1	<input type="checkbox"/>

**DENTI MORRA**


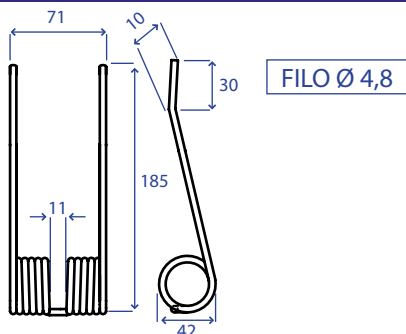
codice	rif. orig.	<input type="checkbox"/>
<b>320.50.53.04</b>	-	<input type="checkbox"/>

**DENTI NEW HOLLAND**


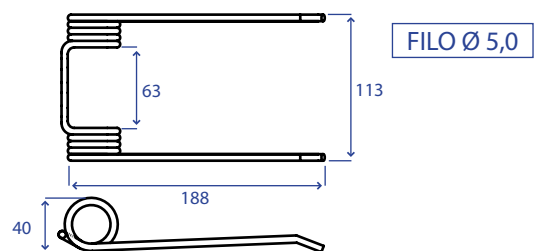
codice	rif. orig.	<input type="checkbox"/>
<b>320.50.35</b>	161.367	<input type="checkbox"/>

**DENTI NEW HOLLAND**


codice	rif. orig.	<input type="checkbox"/>
<b>320.50.35.01</b>	131.673	<input type="checkbox"/>
	916.061	<input type="checkbox"/>

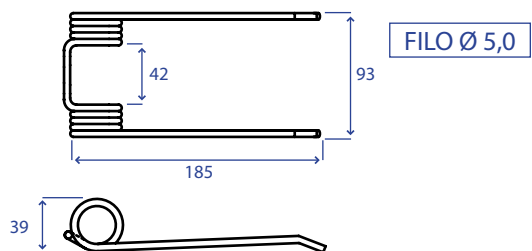
**DENTI NEW HOLLAND**


codice	rif. orig.	<input type="checkbox"/>
<b>320.50.35.02</b>	68.33.10	<input type="checkbox"/>

**DENTI NEW HOLLAND-SGORBATI**


codice	rif. orig.	<input type="checkbox"/>
<b>320.50.41</b>	37762 - 127566	<input type="checkbox"/>

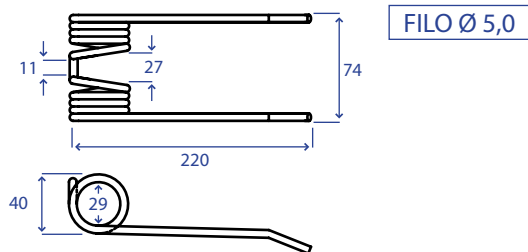
### DENTI NEW HOLLAND-SGORBATI



FILO Ø 5,0

codice	rif. orig.	<input type="checkbox"/>
<b>320.50.42</b>	37762/1 - 53225	<input type="checkbox"/>

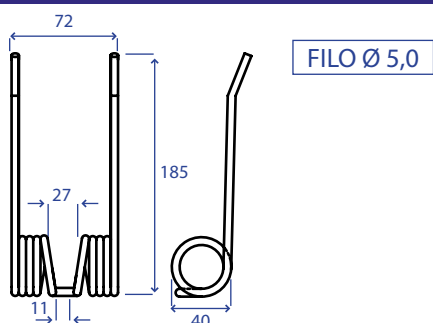
### DENTI RIVIERRE CASALIS



FILO Ø 5,0

codice	rif. orig.	<input type="checkbox"/>
<b>320.50.36</b>	A81432	<input type="checkbox"/>

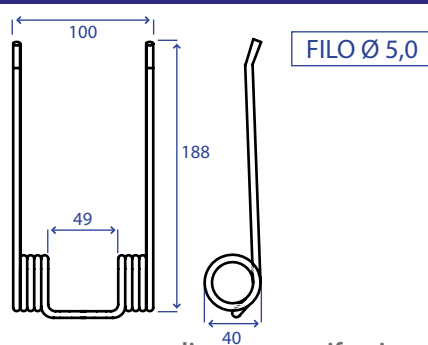
### DENTI RIVIERRE CASALIS



FILO Ø 5,0

codice	rif. orig.	<input type="checkbox"/>
<b>320.50.36.01</b>	18608450	<input type="checkbox"/>

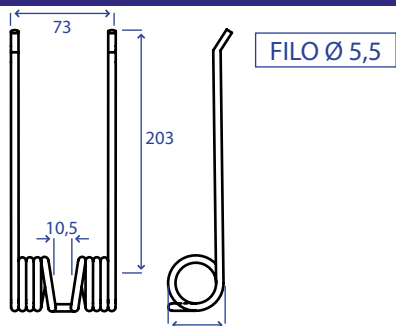
### DENTI ROTA



FILO Ø 5,0

codice	rif. orig.	<input type="checkbox"/>
<b>320.50.50.01</b>	-	<input type="checkbox"/>

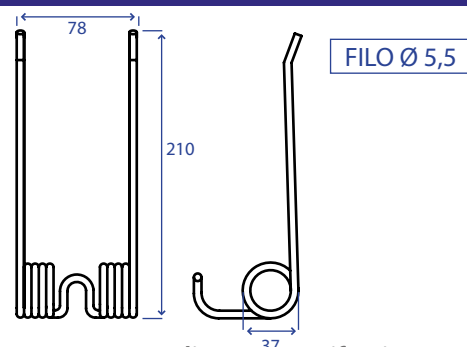
### DENTI ROTA



FILO Ø 5,5

codice	rif. orig.	<input type="checkbox"/>
<b>320.50.50.02</b>	L110 - L112	<input type="checkbox"/>

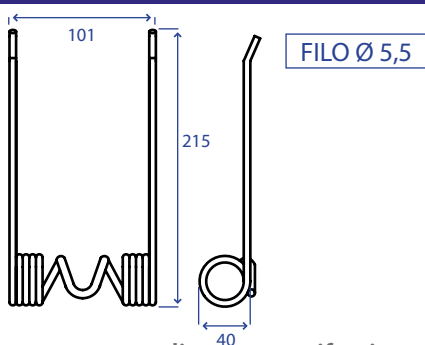
### DENTI ROTA



FILO Ø 5,5

codice	rif. orig.	<input type="checkbox"/>
<b>320.50.50.03</b>	MOD. C3 - C30	<input type="checkbox"/>

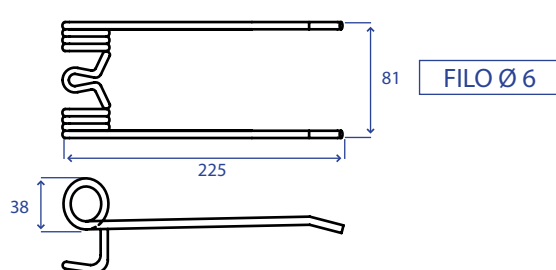
### DENTI SAIMM



FILO Ø 5,5

codice	rif. orig.	<input type="checkbox"/>
<b>320.50.37</b>	04.07.27	<input type="checkbox"/>

### DENTI SAIMM

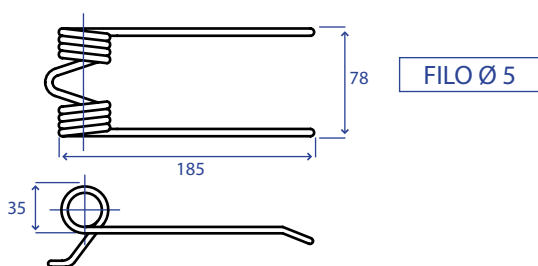


FILO Ø 6

codice	rif. orig.	<input type="checkbox"/>
<b>320.50.38</b>	06.07.3663	<input type="checkbox"/>



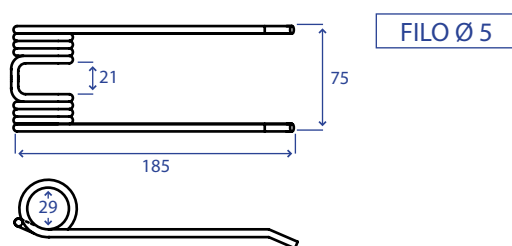
## DENTI SAIMM



FILO Ø 5

codice	rif. orig.	☒
<b>320.50.39</b>	11.07.1555	☒

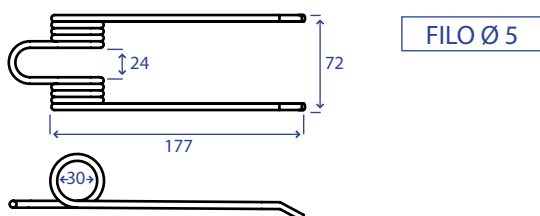
## DENTI SGORBATI



FILO Ø 5

codice	rif. orig.	☒
<b>320.50.43</b>	700-320	☒

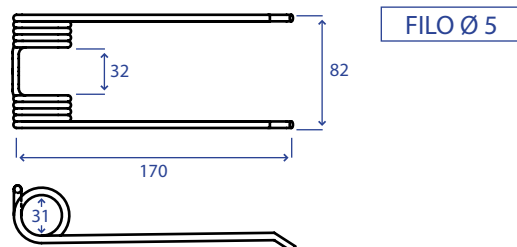
## DENTI SGORBATI



FILO Ø 5

codice	rif. orig.	☒
<b>320.50.44</b>	1111-6401	☒

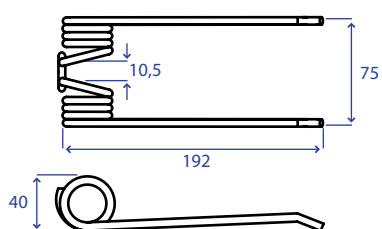
## DENTI SGORBATI



FILO Ø 5

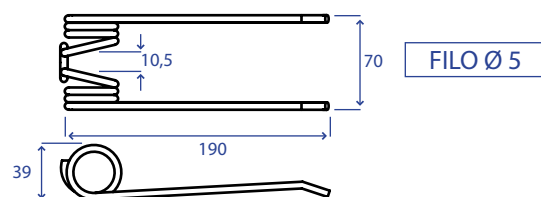
codice	rif. orig.	☒
<b>320.50.44.01</b>	1116/00159	☒

## DENTI WELGER



codice	Ø fil.	rif. orig.	☒
<b>320.50.45</b>	5	0.343.12-0.343.17	☒
<b>320.50.46</b>	5,5	0940.52.21.00	☒

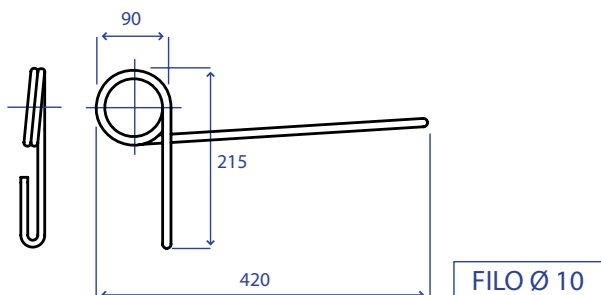
## DENTI WELGER



FILO Ø 5

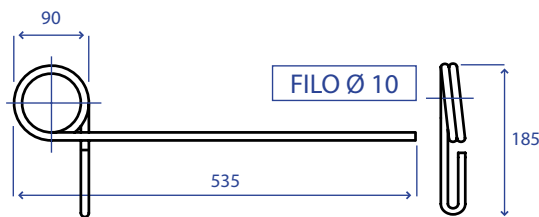
codice	rif. orig.	☒
<b>320.50.47</b>	0940.52.25.00	☒

### MOLLE SEMINATRICI BIANCHI



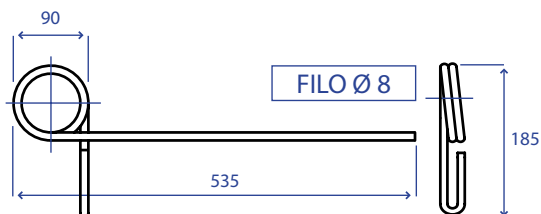
codice	descrizione
<b>320.85.13</b>	MOLLA

### MOLLE SEMINATRICI BIANCHI TIPO LUNGO



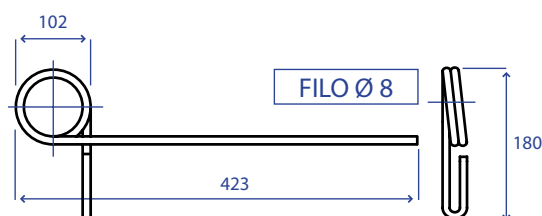
codice	descrizione
<b>320.85.13.01</b>	MOLLA

### MOLLE SEMINATRICI BIANCHI TIPO LUNGO



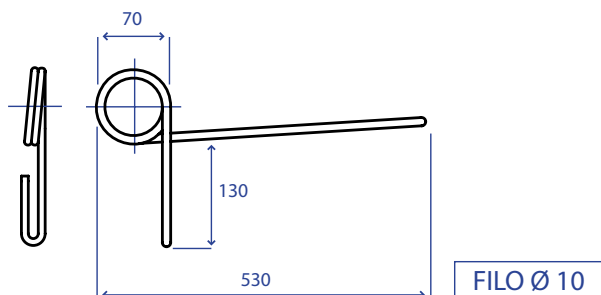
codice	descrizione
<b>320.85.13.05</b>	MOLLA

### MOLLE SEMINATRICI BIANCHI TIPO LUNGO



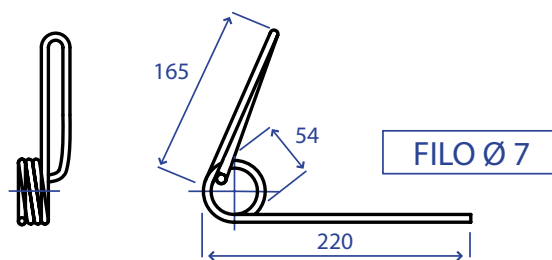
codice	descrizione
<b>320.85.13.03</b>	MOLLA

### MOLLE SEMINATRICI BIANCHI TIPO LUNGO



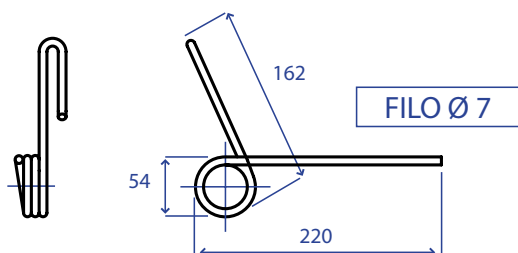
codice	descrizione
<b>320.85.13.04</b>	MOLLA

### MOLLE SEMINATRICI CARRARO-IMA LA ROCCA-NODET



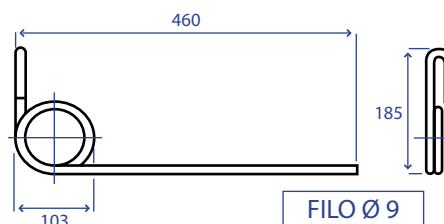
codice	descrizione	rif. orig.
<b>320.85.01</b>	MOLLA DOPPIO	JF651-FYX0651

### MOLLE SEMINATRICI CARRARO-IMA LA ROCCA-NODET

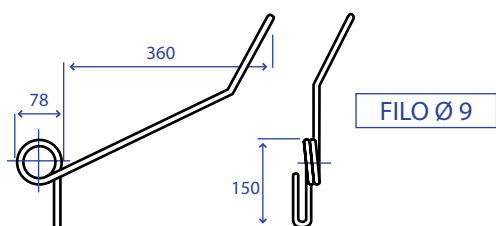


codice	descrizione	rif. orig.
<b>320.85.02</b>	MOLLA SEMPLICE	JF348-FYX0348

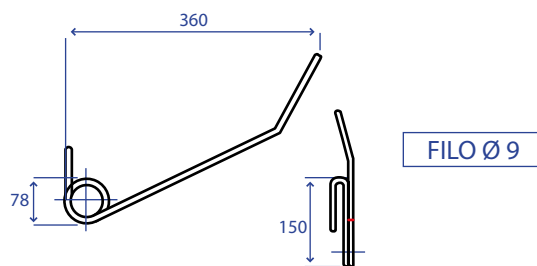
### MOLLE SEMINATRICI CELLI-GASPARDO-KONGSKILDE



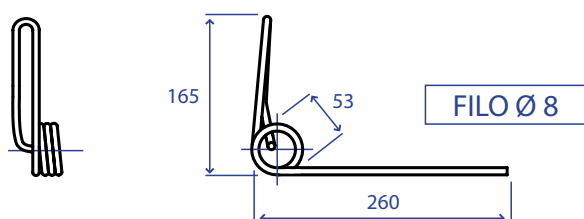
codice	rif. orig.	<input type="checkbox"/>
<b>320.85.05</b>	02200060	<input type="checkbox"/>

**MOLLE SEMINATRICI GASPARDO POSTERIORE LUNGO**


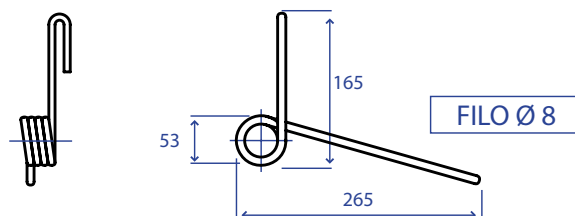
codice	descrizione	rif. orig.
<b>320.85.20</b>	DENTE STRIGLIATORE	18903650

**MOLLE SEMINATRICI GASPARDO POSTERIORE CORTO**


codice	descrizione	rif. orig.
<b>320.85.21</b>	DENTE STRIGLIATORE	18903640

**MOLLE SEMINATRICI MARZIA ANTERIORI**


codice	descrizione
<b>320.85.11</b>	MOLLA DOPPIO

**MOLLE MARZIA POSTERIORI**


codice	descrizione
<b>320.85.12</b>	MOLLA SEMPLICE

**BRIDE PER MOLLE BIANCHI**

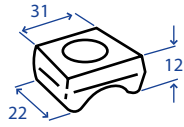

codice	telaio	<input type="checkbox"/>
<b>320.85.13.02</b>	50 x 50	<input checked="" type="checkbox"/>

**DENTI RACCOLGI SERMENTI CON ASOLA**


codice
<b>320.00.01</b>

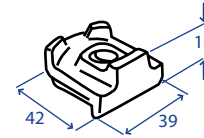
## ATTACCHI FERMADENTE

### FERMADENTI SUPERIORI APOGGIO TUBO GIRELLI



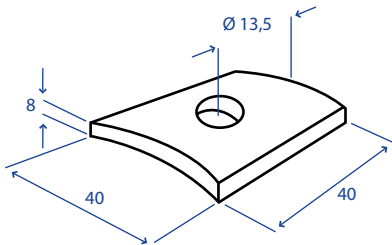
codice	applicazione
<b>320.99.08</b>	BCS-FAHR-FELLA-FORT-GALFRE'-LINCE

### FERMADENTI INFERIORI STANDARD GIRELLI



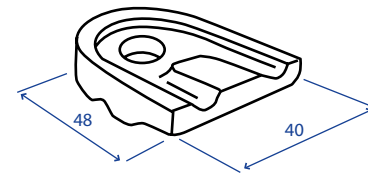
codice	applicazione
<b>320.99.09</b>	BCS-FAHR-FELLA-FORT-GALFRE'-LINCE

### FERMADENTI INIZIALI GIRELLI FONTANESI



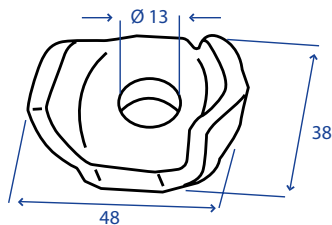
codice	applicazione
<b>320.99.10</b>	FONTANESI-SLAM

### FERMADENTI UNIVERSALI STANDARD GIROANDANATORI



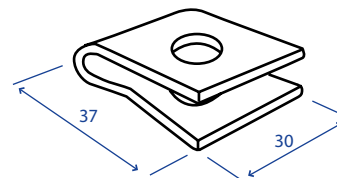
codice	applicazione
<b>320.99.15</b>	FAHR-FORT-GALFRE'-FONTANESI MORRA-SLAM-REPOSSI

### FERMADENTI GIROANDANATORI GIRELLI GALFRE'



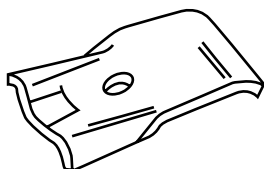
codice	applicazione
<b>320.99.16</b>	GALFRE'

### FERMADENTI ANDANATORI STOLL E VARI



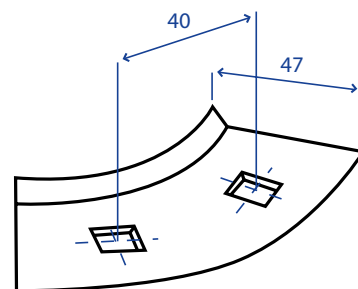
codice	applicazione
<b>320.99.18</b>	STOLL-NEW HOLLAND-POETTINGER FIORINI-MARANGON

### FERMADENTI RANGHINATORI STELLARI ORIONE



codice	applicazione	rif. orig.
<b>320.99.22</b>	ORIONE	294036A

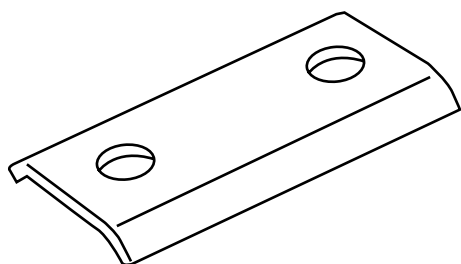
### FERMADENTI RANGHINATORI STELLARI VICON-LELY



codice	applicazione
<b>320.99.23</b>	VICON-LELY

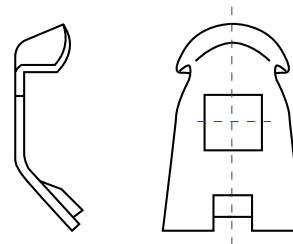
## ATTACCHI FERMADENTE

## FERMADENTI SEMINATRICI CARRARO-NODET



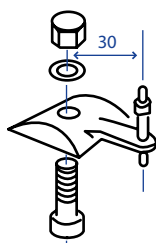
codice	applicazione
<b>320.99.24</b>	CARRARO-NODET

## FERMADENTI VOLTAFIENO LINCE



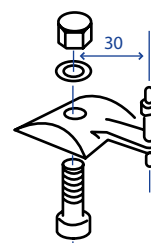
codice	applicazione
<b>320.99.25</b>	LINCE

## FERMADENTI GIRELLI FAHR



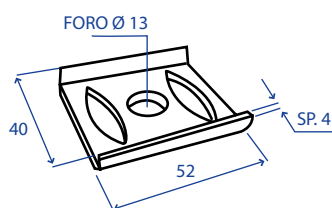
codice	applicazione	rif. orig.	note
<b>320.99.26</b>	FAHR	0656.5650	ACCOPIPIARE A DENTE 320.40.15

## FERMADENTI GIRELLI FAHR-MORRA



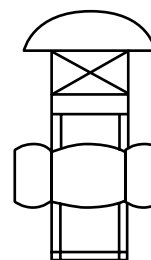
codice	applicazione	rif. orig.	note
<b>320.99.27</b>	FAHR MORRA 2° TIPO	0656.5744 010834	ACCOPIPIARE A DENTE 320.40.99

## FERMADENTI SUPERIORI GIRELLI FORT-MORRA



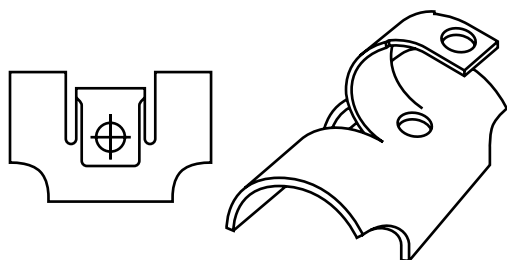
codice	applicazione	rif. orig.	note
<b>320.99.28</b>	FORT MORRA 2° TIPO	06103038292	ACCOPIPIARE A FERMADENTE 320.99.27

## VITI TESTA BOMBATA CON QUADRO SOTTOTESTA PER FERMADENTI



codice	applicazione
<b>307.00.48</b>	M10x25 MOLLE VARIE

## FERMADENTI SUPERIORI WELGER



codice	applicazione	rif. orig.
<b>320.99.29</b>	PRESSA WELGER	0338300000